

Gegevensblad

FOX II



Technische gegevens

Nominaal vermogen	[kW]	8
Nominaal vermogen	[kW]	4
Behoefte aan frisse lucht	[m ³ /h]	21
Ruimteverwarmings-vermogen afhankelijk van de isolatie	[m ³]	90 - 210
Brandstofverbruik	[kg/h]	1,1 - 2,2
Rendement	[%]	84,1
Energie-efficiëntieklasse		A+
Energie-efficiëntie-index		112
Schouwtrek	[Pa]	12

Merktaken



Ruimtelucht-onafhankelijkheid

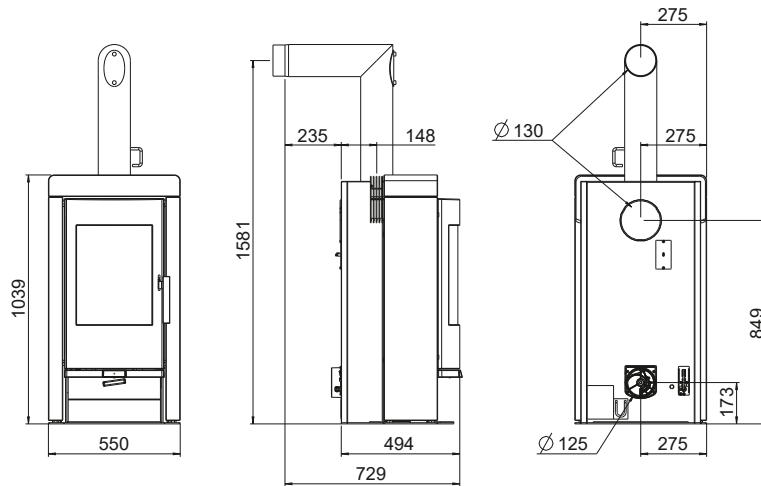


RLS-systeem



Energie-efficiëntie

Afmetingen, gewicht en aansluiting



Afmeting

H	Hoogte	[mm]	1039
L	Diepte	[mm]	494
W	Breedte	[mm]	550
	Vuurhaard [BxHxD]	[mm]	340x320x290

Gewicht

m1	Massa van de open haard zonder steen mantel	[kg]	~150
m2	Massa van de open haard met steen mantel	[kg]	~260
	Accumulatie massa	[kg]	~120
m_{chim}	Maximale belasting door de schoorsteen	[kg]	-

Rookgasaansluiting *

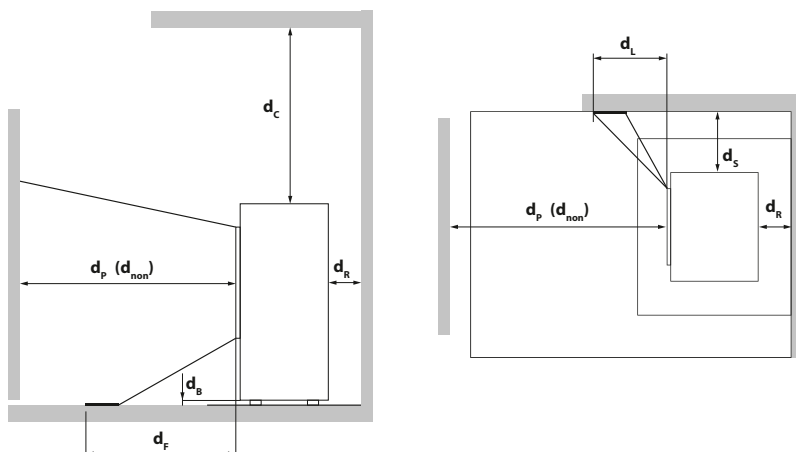
d_{out}	Diameter van de uitlaatpijp	[mm]	130
	Aansluiting boven Aansluitingshoogte	[mm]	1581
	Diepte achterkant kachel tot midden rookgaskanaal	[mm]	148
	Afstand zijdelings	[mm]	275
	Aansluithoogte aansluiting achterkant	[mm]	849
	Afstand vanaf zijkant aansluiting achterkant	[mm]	275
	Aansluiting aan de zijkant Aansluitingshoogte	[mm]	-
	Diepte met zijdelingse aansluiting	[mm]	-

Verse luchtaansluiting *

	Diameter	[mm]	125
	Aansluithoogte	[mm]	173
	Afstand vanaf zijkant	[mm]	275

*Houd bij het ontwerpen van de aansluiting van de kachel rekening met een dikte van de vloerplaat van 2-6 mm.

Minimumafstanden tot brandbare materialen



d_R	[mm]	200
d_S	[mm]	200
d_C	[mm]	500
d_P	[mm]	800
d_F	[mm]	0
d_L	[mm]	0
d_B	[mm]	0
d_{non}	[mm]	400 ¹

¹ tot onbrandbare materialen