

# Gegevensblad

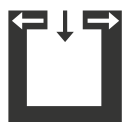
## FOX II RIKATRONIC3



### Technische gegevens

Nominaal vermogen	[kW]	8
Nominaal vermogen	[kW]	4
Behoeftte aan frisse lucht	[m <sup>3</sup> /h]	21
Ruimteverwarmings-vermogen afhankelijk van de isolatie	[m <sup>3</sup> ]	90 - 210
Brandstofverbruik	[kg/h]	1,1 - 2,2
Elektrische aansluiting	[V/Hz.]	230/50
Gemiddeld elektrisch verbruik	[W]	4
Zekering	[A]	2,5
Rendement	[%]	84,1
Energie-efficiëntieklasse		A+
Energie-efficiëntie-index		112
Schouwtrek	[Pa]	12

### Merktken



Ruimtelucht-onafhankelijkheid



RIKATRONIC3

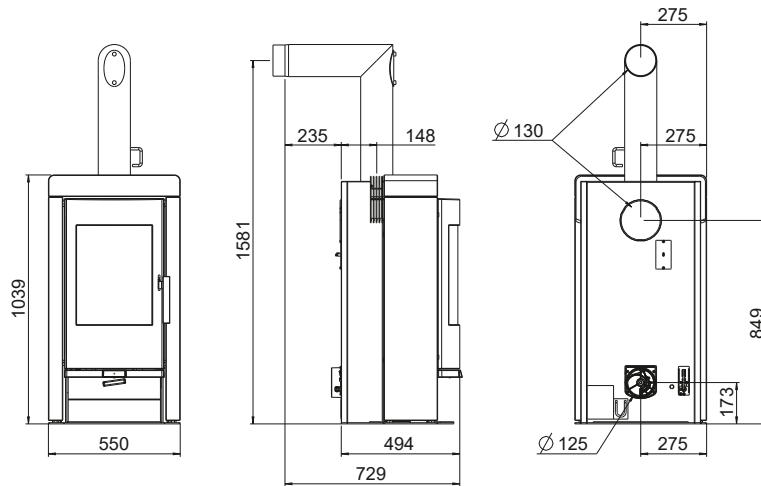


RLS-systeem



Energie-efficiëntie

## Afmetingen, gewicht en aansluiting



### Afmeting

<b>H</b>	Hoogte	[mm]	1039
<b>L</b>	Diepte	[mm]	494
<b>W</b>	Breedte	[mm]	550
	Vuurhaard [BxHxD]	[mm]	340x320x290

### Gewicht

<b>m1</b>	Massa van de open haard zonder steen mantel	[kg]	~150
<b>m2</b>	Massa van de open haard met steen mantel	[kg]	~260
	Accumulatie massa	[kg]	~120
<b>m<sub>chim</sub></b>	Maximale belasting door de schoorsteen	[kg]	-

### Rookgasaansluiting \*

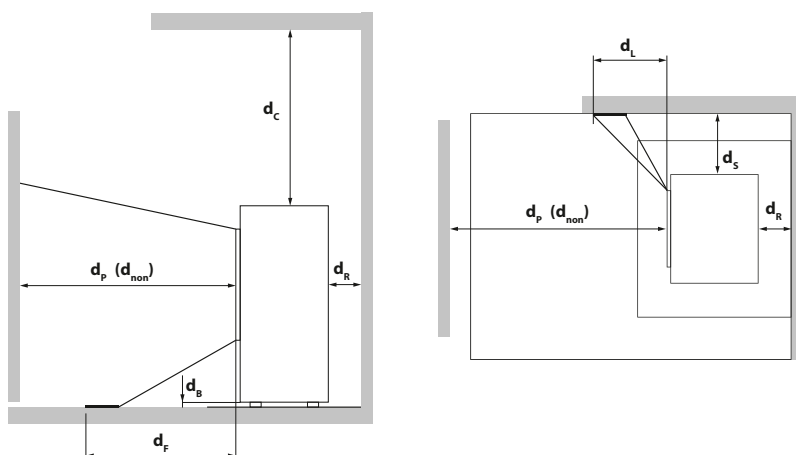
<b>d<sub>out</sub></b>	Diameter van de uitlaatpijp	[mm]	130
	Aansluiting boven Aansluitingshoogte	[mm]	1581
	Diepte achterkant kachel tot midden rookgaskanaal	[mm]	729
	Afstand zijdelings	[mm]	235
	Aansluithoogte aansluiting achterkant	[mm]	148
	Afstand vanaf zijkant aansluiting achterkant	[mm]	275
	Aansluiting aan de zijkant Aansluitingshoogte	[mm]	849
	Diepte met zijdelingse aansluiting	[mm]	275

### Verse luchtaansluiting \*

	Diameter	[mm]	125
	Aansluithoogte	[mm]	173
	Afstand vanaf zijkant	[mm]	275

\*Houd bij het ontwerpen van de aansluiting van de kachel rekening met een dikte van de vloerplaat van 2-6 mm.

## Minimumafstanden tot brandbare materialen



<b>d<sub>R</sub></b>	[mm]	200
<b>d<sub>S</sub></b>	[mm]	200
<b>d<sub>C</sub></b>	[mm]	500
<b>d<sub>P</sub></b>	[mm]	800
<b>d<sub>F</sub></b>	[mm]	0
<b>d<sub>L</sub></b>	[mm]	0
<b>d<sub>B</sub></b>	[mm]	0
<b>d<sub>non</sub></b>	[mm]	400 <sup>1</sup>

<sup>1</sup> tot onbrandbare materialen