

# Fiche technique

## MASTERPIECE 1951 RAO

## MASTERPIECE 1951 RAO MULTIAIR



### Caractéristiques techniques

Plage de puissance de chauffage	[kW]	3 - 10
Puissance thermique nominale	[kW]	10
Besoins en air frais	[m³/h]	22
MULTIAIR-Puissance*	[kW]	0,5 - 4,3
MULTIAIR-Volume d'air*	[m³/h]	40 - 170
Capacité de chauffage en fonction de l'isolation du domicile	[m³]	70 - 260
Consommation en combustible	[kg/h]	0,8 - 2,3
Capacité du réservoir*	[l]/[kg]	78/~51
Branchement réseau	[V]/[Hz]	230/50
Consommation électrique moyenne	[W]	20
Fusible	[A]	2,5
Rendement	[%]	90
Classe d'efficacité énergétique		A+
Index d'efficacité énergétique		120
Tirage cheminée requis	[Pa]	12

\*En raison de différentes densités apparentes des pellets, la capacité en [kg] peut diverger.

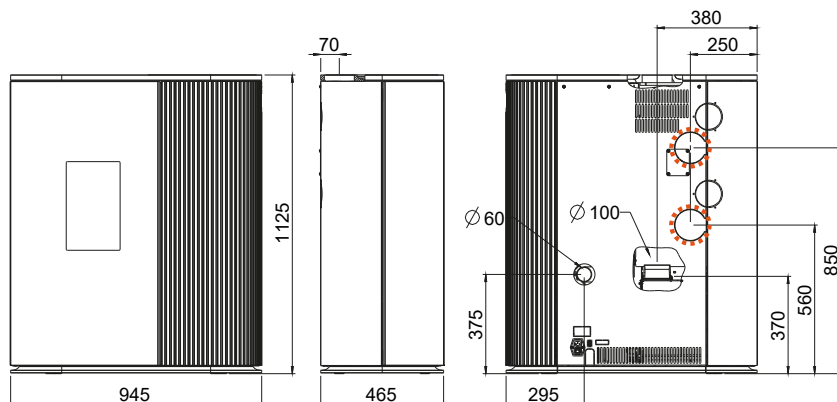
### Caractéristique

									
Raccordement à la cheminée en haut	Indépendant de l'air ambiant	Écran tactile	USB	Silencieux	Dynamic Air Regulation	Exhaust Gas Recirculation	Grille de décentrage basculante	Éfficacité énergétique	ROBAX NightFlame®

### Accessoires

			
RIKA firenet	RIKA Voice	MULTIAIR	Sonde d'ambiance

## Dimensions, poids et raccordement



### Dimensions

<b>H</b>	Hauteur	[mm]	1125
<b>L</b>	Largeur	[mm]	465
<b>W</b>	Profondeur du corps	[mm]	945
	Foyer [LxHxP]	[mm]	200x540x250

### Poids

<b>m1</b>	Masse de la cheminée sans manteau en acier	[kg]	-
<b>m2</b>	Masse de la cheminée avec manteau en acier	[kg]	209
<b>m<sub>chim</sub></b>	Charge maximale par la cheminée	[kg]	25

### Tuyaux de fumées \*\*

<b>d<sub>out</sub></b>	Diamètre du raccord d'échappement	[mm]	100
	Raccordement en haut Hauteur de raccordement	[mm]	370
	Profondeur fond de poêle - tuyau d'angle d'origine	[mm]	70
	Distance latérale	[mm]	380
	Hauteur de raccordement	[mm]	-
	Distance raccord derrière - paroi latérale	[mm]	-
	Raccordement latéral Hauteur de raccordement	[mm]	-
	Profondeur à raccord latéral	[mm]	-

### Raccordement d'air frais \*\*

	Diamètre	[mm]	60
	Hauteur	[mm]	375
	Distance raccord - paroi latérale	[mm]	295

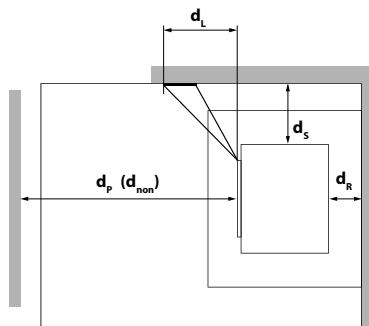
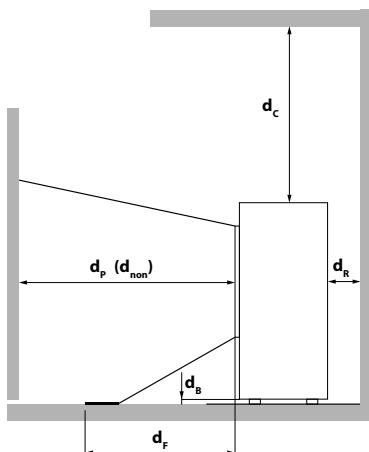
### Raccordement d'air chaud MULTIAIR

	Diamètre	[mm]	100*/100*
	Hauteur	[mm]	850*/560*
	Distance raccord - paroi latérale	[mm]	250*/250*

\*en option

\*\* Lors de la planification du raccordement du poêle, tenir compte de l'épaisseur de la dalle de sol, comprise entre 2 et 6 mm.

### Distances minimales par rapport aux matériaux combustibles



<b>d<sub>R</sub></b>	[mm]	100
<b>d<sub>S</sub></b>	[mm]	250
<b>d<sub>C</sub></b>	[mm]	750
<b>d<sub>P</sub></b>	[mm]	800
<b>d<sub>F</sub></b>	[mm]	0
<b>d<sub>L</sub></b>	[mm]	0
<b>d<sub>B</sub></b>	[mm]	0
<b>d<sub>non</sub></b>	[mm]	400 <sup>1</sup>

<sup>1</sup> par rapport aux matériaux incombustibles