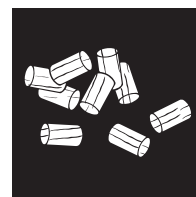


MASTERPIECE 1951

Notice d'installation et d'utilisation



SOMMAIRE

Explication des symboles.....	3
1. INFORMATIONS IMPORTANTES	5
Emballage.....	5
Informations générales de mise en garde et de sécurité.....	5
Branchement électrique.....	5
Première chauffe.....	5
Le bon raccordement de la cheminée.....	6
Occupation multiple et mixte.....	6
Fonctionnement indépendant de l'air ambiant.....	6
Fonctionnement dépendant de l'air ambiant.....	6
Conduit d'air de convection.....	6
2. INSTALLATION DU POËLE	7
Raccordement à la cheminée.....	7
Raccordement à un conduit de cheminée en inox.....	7
Air de combustion.....	7
Arrivée d'air extérieur.....	7
3. PROTECTION INCENDIE	8
Distances minimales.....	8
Zone de rayonnement.....	9
Protection des sols.....	9
4. TECHNOLOGIE ET FONCTIONS DE SÉCURITÉ	10
Confort d'utilisation.....	10
Efficacité maximale - émissions minimales.....	10
DAR - Dynamic Air Regulation.....	10
Surveillance du tirage.....	10
Basses températures - arrêt.....	10
Protection électrique contre la surtension.....	10
Cycle d'auto-nettoyage.....	10
Surveillance des composants.....	10
Surveillance moteur vis sans fin.....	10
Coupure de courant (pendant que l'appareil fonctionne).....	10
Coupure de courant (pendant le démarrage).....	10
5. OPTIONS CONFORT	11
Capteur d'ambiance, Capteur d'ambiance radio.....	11
Interface.....	11
Accessoire externe.....	11
Port série.....	11
Port USB.....	11
Thermostat d'ambiance externe.....	11
Raccordement externe pont de câble.....	11
Option RIKA FIRENET 2nd Generation.....	11
RIKA VOICE commande vocale.....	11
6. CE QU'IL FAUT SAVOIR SUR LES GRANULÉS	12
Ce que sont les granulés.....	12
Spécification granules de bois selon ENplus – A1.....	12
Ajout de combustible pendant le fonctionnement.....	12
Stockage des granulés.....	12
Foyer à feu temporaire (INT).....	12
Quantité de combustible.....	12
7. RACCORDEMENT DU CONDUIT DE FUMÉE	13
Démontage de la paroi arrière.....	13
Adaptation du raccordement du tuyau de fumée d'arrière centre R2.....	14
Adaptation de la sortie du conduit de fumée par l'arrière à la sortie milieu arrière haut R3.....	14
Adaptation de la sortie du tuyau de fumée d'arrière sur la sortie arrière haute R4.....	15
8. INTRODUCTION AU PROTOCOLE DE MISE EN SERVICE	16
Instructions pour l'utilisateur.....	16

9. ENTRETIEN	17
Nettoyage le foyer de combustion.....	17
Nettoyage de la sonde de température de flamme.....	17
Vider le tiroir à cendres.....	17
Nettoyer les surfaces laquées.....	17
Nettoyer les surfaces anodisées.....	17
Nettoyer le poêle à bois.....	17
Nettoyer la vitre de la porte.....	17
Nettoyer la vitre de la porte du foyer.....	17
10. NETTOYAGE	18
Ouvertures d'air de convection.....	18
Nettoyer les conduits de fumée.....	18
Air de combustion - collecteur d'admission.....	19
Nettoyage de la trémie à granulés.....	19
Nettoyage des conduits de fumée.....	19
Paliers.....	19
Inspecter le joint de la porte.....	19
11. PROBLÈMES ET SOLUTIONS	20
Problème 1.....	20
Problème 2.....	20
Problème 3.....	20
12. DONNÉES TECHNIQUES	22
Dimensions, poids et connexion - 1951 / 1951 MULTIAIR.....	26
Données techniques.....	27
Vue d'ensemble des pièces de rechange - vue éclatée.....	28
Vue d'ensemble des pièces de rechange - numéros des articles.....	34
Vue d'ensemble des pièces de rechange - numéros des articles.....	35
13. CONDITIONS VOLONTAIRES DE GARANTIE	36
14. CONDITIONS LÉGALES DE GARANTIE	36
15. INFORMATIONS SUR L'ÉLIMINATION DES DÉCHETS	37
Informations sur les différents composants de l'appareil.....	37
Extrait du code déchet du règlement sur la liste européenne des déchets.....	37
Élimination et recyclage des déchets électriques.....	37
16. RESPECT DES DISPOSITIONS DE L'UE	37

Explication des symboles



...Information importante



...Conseil pratique



...Tournevis hexa-gonal #7, #8



...à la main



...Clef pour vis étoile T25



...Scie à métaux



...ne pas jeter avec les ordures ménagères



...est conforme aux dispositions de l'UE



...Lisez et suivez le mode d'emploi



UN POÊLE EST TOUJOURS PLUS QU'UN SIMPLE MOYEN DE CHAUFFAGE.

Cher client,

Nous tenons à vous remercier chaleureusement d'avoir choisi d'acheter notre poêle de qualité supérieure. Avec ce produit de qualité, nous souhaitons non seulement apporter de la chaleur à votre foyer, mais aussi créer un sentiment de confort et de convivialité.

Nous sommes fiers de pouvoir vous offrir un produit à la fois fonctionnel et convaincant par son design attrayant. Nous accordons une grande importance à la qualité ainsi qu'à la durabilité et sommes convaincus que vous profiterez longtemps de votre nouveau poêle.

Pour garantir les performances et l'efficacité de votre poêle à long terme, il est important d'effectuer régulièrement des travaux de nettoyage et d'entretien. Voici quelques points importants que nous vous invitons à respecter :

- 1. nettoyez régulièrement l'intérieur du poêle afin d'éliminer les dépôts et les saletés. Vous trouverez des informations précises à ce sujet au point „NETTOYAGE & ENTRETIEN“.**
- 2. faites régulièrement entretenir le poêle par un spécialiste afin de vous assurer que tous les composants fonctionnent correctement et ne présentent pas de signes d'usure.**
- 3. respectez également les mesures de sécurité recommandées afin d'éviter les accidents et les dommages.**

En appliquant régulièrement ces mesures simples d'entretien et de maintenance, vous pouvez vous assurer que votre poêle fonctionne de manière optimale et que vous en profiterez longtemps.

Nous vous souhaitons une bonne „saison des poêles“ et vous remercions de votre confiance ainsi que de votre soutien.

Avec nos meilleures salutations

Karl Stefan Riener

Karl Philipp Riener

Stefan Riener

1. INFORMATIONS IMPORTANTES

Emballage

Votre première impression est pour nous essentielle.

L'emballage de votre nouveau poêle offre une excellente protection contre les dommages. Le poêle et ses accessoires peuvent cependant être endommagés lors du transport.

Attention

Aussi nous vous prions de vérifier attentivement à la réception que votre poêle est complet et en parfait état. Signalez tout problème à votre représentant. Faites attention lors du déballage à ne pas abîmer le manteau en stéatite. Le matériel est très sensible aux éraflures. Le manteau en stéatite n'est pas couvert par la garantie.

L'emballage de votre nouveau poêle est dans une large mesure sans impact sur l'environnement.

Conseil

Le bois de l'emballage n'est pas traité. Il peut donc être utilisé comme bois de chauffage (pas pour votre poêle à granulés). Pensez à retirer clous et vis auparavant. Le carton et les feuilles d'emballage (PE) peuvent sans problème être envoyés aux décharges communales pour y être recyclés.

Informations générales de mise en garde et de sécurité

Veuillez impérativement respecter les indications de mise en garde mentionnées en introduction.

- Avant l'installation et la mise en service du poêle, lisez attentivement tout le manuel.
- Le propriétaire de la petite installation de combustion ou la personne habilitée à disposer de la petite installation de combustion doit conserver la documentation technique et la présenter à la demande des autorités ou du ramoneur.
- Respectez les normes nationales et européennes, ainsi que les réglementations locales, applicables à l'installation et au fonctionnement de la cheminée !
- Les poêles RIKA doivent uniquement être installés dans des pièces de vie non humides. Les poêles ne sont pas protégés contre les projections d'eau et ne doivent pas être installés dans des pièces humides. Le volume minimal de l'espace d'installation est de 40 m³.
- Avant d'installer le poêle, assurez-vous que la capacité de charge de la sous-structure est suffisante pour supporter le poids du poêle.
- Pour le transport de votre appareil de chauffage, seuls des auxiliaires de transport autorisés et dotés d'une force de levage suffisante doivent être utilisés.
- Votre appareil de chauffage n'est pas fait pour être utilisé comme échelle ou escabeau.
- Le poêle ne doit en aucun cas être utilisé avec des joints de porte défectueux. Les joints doivent être remplacés par des joints d'origine RIKA et par une entreprise spécialisée.
- La combustion de matériau inflammable dégage de l'énergie thermique entraînant un fort échauffement de la surface de l'appareil de chauffage, des portes, des poignées de portes, du tuyau de fumée et éventuellement de la paroi frontale de l'appareil de chauffage. Il est interdit d'entrer en contact avec ces pièces en l'absence de port de vêtements de protection ou d'auxiliaires correspondants tels que des gants thermiques ou des moyens de manipulation appropriés (poignée de commande).
- Attirez l'attention de vos enfants sur ce danger et tenez-les éloignés de l'appareil de chauffage lors du fonctionnement de ce dernier.
- Brûlez uniquement le matériau de chauffage autorisé.
- La combustion ou l'introduction de substances facilement inflammables ou explosives (essence, huiles lampantes de type essence, pétrole, allume-charbon pour barbecue, alcool éthylique, ou liquides similaires), comme p. ex. des vaporisateurs vides dans la chambre de combustion et leur stockage à proximité immédiate de votre appareil de chauffage est strictement interdite en raison des risques d'explosion.
- Lors de l'alimentation du poêle, ne portez pas de vêtements amples ou facilement inflammables.
- Veillez à ce qu'aucune braise ne tombe de la chambre de combustion sur un matériau inflammable.
- Il est interdit de poser des objets non résistants à la chaleur sur l'appareil de chauffage ou à proximité de ce dernier.
- Pas mettez pas de linge à sécher sur le poêle.

- Les séchoirs à linge ou dispositifs de même type doivent être placés à une distance suffisante de l'appareil de chauffage – RISQUE ÉLEVÉ D'INCENDIE !
- Lorsque votre appareil de chauffage est en marche, il est interdit de manipuler des substances facilement combustibles ou explosives dans la pièce où il est installé ou dans des pièces attenantes.
- Si le poêle fonctionne en continu, cela a pour conséquence une usure accrue des pièces et plus particulièrement de celles soumises à des contraintes thermiques. Les intervalles de nettoyage seront aussi raccourcis. Il est donc indispensable de respecter scrupuleusement les instructions de nettoyage et d'entretien.

Attention

Aucun déchet ou liquide ne doit être brûlé dans le poêle !

Attention

N'obtenez, et ne couvrez en aucun cas la grille de convection de votre poêle, afin d'éviter toute surchauffe des composants de l'appareil.

Attention

Lors du remplissage du réservoir - L'ouverture du réservoir à pellets est suffisamment grande pour permettre un remplissage sans problème. Faites bien attention à ce qu'aucun pellet chute dans les nervures de convection ou le corps du poêle brûlant. Un fort dégagement de fumée pourrait en résulter.

Conseil

Nous recommandons donc un remplissage du réservoir lorsque le poêle est froid.

Attention

Durant les phases de chauffe ou de refroidissement, votre poêle va se dilater et se rétracter. Cela peut entraîner dans certaines circonstances de légers bruits de dilatation, ou de craquements. C'est un phénomène normal qui ne peut constituer un sujet de réclamation.

Attention

Aucune modification ne doit être apportée au foyer. Cela entraîne en outre la perte de la garantie.

Branchement électrique

Le poêle est livré avec un câble électrique d'env. 2 m. Branchez-le sur une prise 230Volt/50Hz. La consommation moyenne de l'appareil en mode de fonctionnement normal est d'env. 20 Watt. La consommation est d'env. 150 Watt pendant l'amorçage automatique. Le câble doit être placé de façon à éviter tout contact avec les parties chaudes ou coupantes du poêle.

Attention, danger de mort !

Une utilisation avec un câble de raccordement endommagé n'est pas autorisée ! Si le câble de raccordement est endommagé, il doit être immédiatement remplacé par une entreprise spécialisée qualifiée afin d'éviter tout autre danger.

Attention

Nous déclinons toute responsabilité pour les dommages causés à l'appareil par des raccordements et une utilisation non conformes et la garantie est annulée.

Première chauffe

Le corps du poêle, ainsi que diverses pièces d'acier ou de fonte, sont peints avec une laque résistante à la chaleur. Il en est de même pour les tuyaux de raccordement. Lors de la première mise en route, le séchage de la laque est parachevé. Cela peut produire un léger dégagement d'odeur. Il faut impérativement éviter de toucher ou de nettoyer les surfaces laquées lors de cette phase de durcissement. Le durcissement de la laque est achevé après un fonctionnement à forte puissance.

Le bon raccordement de la cheminée

Pour le choix du raccordement et pour garantir une connexion correcte entre le poêle et le conduit (cheminée), veuillez lire le point Installation du poêle ou demander conseil à votre maître ramoneur.

- Les conduits de fumée sont une source particulièrement de danger en termes de dégagement de gaz toxiques et de risques d'incendie. Demandez les conseils d'un spécialiste agréé pour la pose et le montage de ces derniers.
- Lors du raccordement de votre conduit de fumée à la cheminée, veuillez veiller au respect des directives de montage correspondantes dans la zone des murs à revêtement en bois.
- En cas de conditions météorologiques défavorables, surveillez impérativement la formation des gaz de fumées (inversion thermique) et les conditions de tirage.
- En cas d'acheminement d'air de combustion trop faible, un dégagement de fumées ou de gaz de fumées risque de se produire dans votre habitation. La formation de dépôts nocifs dans l'appareil de chauffage et dans la cheminée risque par ailleurs de se produire.
- En cas de dégagement de gaz de fumées, laissez le feu s'éteindre et vérifiez que tous les orifices d'amenée d'air sont dégagés et que les conduites de gaz de fumées et le tuyau du poêle sont propres. En cas de doute, informez impérativement votre ramoneur. Un défaut de tirage peut également venir de la cheminée.
- Lorsque le poêle ne fonctionne pas, la porte du foyer doit rester fermée.
- En cas d'un mauvais calcul de la cheminée et d'une dimension incorrecte et en cas d'utilisation de matériaux combustibles mouillés, vous risquez de provoquer un encrassement de la cheminée, c'est à dire le dépôt de substances facilement inflammables telles que la suite et le goudron, et par voie de conséquence un incendie de cheminée.
- Si un incendie de cheminée se produit débranchez le poêle. Appelez les pompiers et mettez-vous, ainsi que tous les habitants de l'habitation, en sécurité.

Occupation multiple et mixte

- Votre poêle est adapté à une utilisation multiple et mixte et ne peut être utilisé que si la porte du foyer est fermée.
- Un calcul de la cheminée selon EN13384-2 est nécessaire.
- Occupation mixte uniquement en combinaison avec un dispositif de sécurité BROKO selon l'homologation DIBt Z-43.13-485.
- Veuillez tenir compte des différentes dispositions nationales.

Fonctionnement indépendant de l'air ambiant

Votre poêle correspond au type CC et peut donc également être utilisé comme poêle à pellets indépendant de l'air ambiant.

Dans la mesure où l'air de combustion nécessaire est amené de l'extérieur par des conduites étanches, le poêle peut également être installé dans des unités d'utilisation qui sont durablement étanches à l'air conformément à l'état de la technique, ainsi que dans des unités d'utilisation qui sont équipées d'installations d'aération ou de ventilation mécaniques. (Voir AJOUT D'UNE AIR DE COMBUSTION EXTERNE).

Le contrôleur de pression différentielle intégré vérifie la pression différentielle nécessaire entre la chambre de combustion et la pièce où est installé le foyer pour un fonctionnement correct.

Si la pression différentielle nécessaire n'est pas suffisante, le poêle ne peut pas être mis en service ou le fonctionnement en cours est arrêté pour des raisons de sécurité.

Les gaz de combustion ne peuvent pas s'échapper en quantités dangereuses.

Un dispositif de sécurité supplémentaire n'est pas nécessaire.

Le poêle ne doit pas être installé avec des installations de ventilation présentant une dépression inférieure à -15 Pa.

Attention
Veuillez toujours respecter, en concertation avec votre ramoneur compétent, les prescriptions et règles locales en vigueur.

Fonctionnement dépendant de l'air ambiant

Si le poêle est installé sans arrivée d'air externe, il est considéré comme dépendant de l'air ambiant.

Dans ce cas, tout l'air de combustion est prélevé dans la pièce où le poêle est installé via la prise d'air centrale située à l'arrière du poêle.

Assurez-vous donc qu'il y a toujours suffisamment d'air frais pour une combustion correcte et qu'aucune installation d'aspiration de l'air ambiant n'agit sur le poêle.

Vous trouverez la quantité d'air frais nécessaire dans la liste des données techniques.

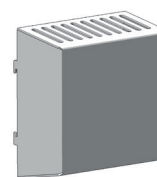
En combinaison avec des installations techniques de ventilation (par ex. : systèmes d'aération et de ventilation contrôlés, hotte aspirante ou autres), il faut s'assurer que le poêle et l'installation technique de ventilation sont surveillés et sécurisés mutuellement (par ex. via un contrôleur de pression différentielle, etc.) L'apport nécessaire d'air de combustion d'environ 20 m³/h doit être garanti.

Conduit d'air de convection

seulement pour les poêles équipés de MULTIAIR:

- La température et la quantité d'air de convection d'un ventilateur conviennent pour le chauffage d'une pièce supplémentaire.
- Clarifiez la situation de raccordement avec les autorités compétentes.
- La température maximale de l'air de convection se monte à 180 °C à la sortie de l'appareil.
- La conduite d'air de convection doit être la plus courte possible.
- La conduite d'air de convection doit être la plus directe possible (minimisez au maximum les coudes).

Sur certains modèles, un couvercle est installé en usine sur le ventilateur MULTIAIR afin d'éviter une émission de chaleur directe vers le mur:



Modèle abstrait

Un fonctionnement sans ce cache, ou sans avoir connecté le tuyau d'air de convection n'est pas autorisé. Le non-respect de cette disposition entraînerait la perte de la garantie, et aucun dommage ne pourrait être pris en charge.

Attention

Merci de vous reporter impérativement aux prescriptions spécifiques locales ou nationales en matière de protection contre l'incendie, avant tout raccordement de la conduite d'air de convection. L'installation et le montage doivent être uniquement réalisés par un professionnel formé.

2. INSTALLATION DU POÊLE

Attention

Le montage doit exclusivement être effectué par un spécialiste agréé.

Attention

Veillez respecter les dispositions de construction et de sécurité applicables au niveau régional. Contactez à cet effet votre ramoneur.

Attention

Seuls des matériaux d'étanchéité résistants à la chaleur et les bandes d'étanchéité, le silicone résistant à la chaleur et la laine minérale adéquats doivent être utilisés.

Attention

En cas d'un fonctionnement indépendant de l'air ambiant les raccordements de tuyaux du poêle doivent par conséquent être étanchés durablement. Utilisez un mastic pour poêle ou une colle résistante à la chaleur pour la mise en place du tuyau du poêle sur le raccord du conduit de fumée conique et pour l'insertion dans la garniture de tuyau de la cheminée.

Attention

Le poêle ne doit en aucun cas être glissé sur un sol non protégé.

Conseil

En guise de protection vous pouvez par exemple utiliser du carton ondulé solide, du carton, ou un vieux tapis. Vous pourrez ainsi pousser plus facilement le poêle.

Pour un raccordement professionnel, nous recommandons l'utilisation de conduits de fumée d'origine de marque RIKA.

Raccordement à la cheminée

- L'appareil doit être raccordé à une cheminée homologuée pour les combustibles solides et non sensible à l'humidité. L'insensibilité à l'humidité peut varier si le calcul de la cheminée aboutit à un fonctionnement à sec.
- Le conduit de cheminée doit avoir un diamètre de 100 mm au minimum pour les poêles à pellets et pour les poêles à bois selon le diamètre des tuyaux gas fumées de 130 mm à 150 mm au minimum.
- Evitez de trop longs conduits d'évacuation vers la cheminée. Un conduit d'évacuation à l'horizontale ne doit pas dépasser les 1,5 mètres.
- Evitez le plus possible les changements de direction du conduit d'évacuation vers la cheminée.
- Ne pas utiliser plus de 3 coudes au maximum dans le montage du conduit d'évacuation.
- Utilisez un élément de raccordement avec clapet de nettoyage.
- Les éléments de raccordement doivent être en métal et remplir les exigences de la norme (installer les éléments de façon étanche).
- Avant l'installation, une évaluation du conduit doit être impérativement réalisée. Les vérifications doivent être exécutées selon la norme EN13384-1.
- La dépression maximale (dans le conduit) ne doit pas dépasser 15 Pa.
- L'évacuation des gaz de fumée doit aussi être garantie en cas de panne de courant transitoire.

Attention

La présence de condensats sur la sortie des fumées doit absolument être évitée. Pour les poêles mixtes, un tube de récupération des condensats doit être utilisé en haut en cas de raccordement au plafond ou au conduit de fumée. Parlez-en à votre installateur ou à votre ramoneur. Les dommages provoqués par les condensats sont exclus de la garantie.

Raccordement à un conduit de cheminée en inox

Le raccordement doit aussi être vérifié selon la norme EN13384-1.

Seuls des tuyaux isolés (double paroi) en inox doivent être utilisés. (Les tuyaux flexibles en alu ou en acier ne sont pas autorisés.)

Une trappe de visite (clapet de nettoyage) doit être présente pour une inspection et un nettoyage réguliers.

Le raccordement au conduit doit être réalisé de façon étanche.

Air de combustion

Tout processus de combustion a besoin d'oxygène provenant de l'air ambiant. Sur les poêles individuels sans raccordement d'air de combustion externe, cet air de combustion est prélevé dans la pièce. Cet air prélevé doit être restitué dans la pièce. Dans les habitations modernes, les fenêtres et portes très épaisses laissent affluer une quantité d'air trop faible. La situation est également rendue problématique en raison des ventilations supplémentaires installées dans l'habitation (p. ex. dans la cuisine ou les toilettes). Si vous ne pouvez pas acheminer d'air de combustion externe, ventilez la pièce plusieurs fois par jour afin d'éviter une dépression dans la pièce ou une mauvaise combustion.

Arrivée d'air extérieur

Uniquement pour des appareils prévus pour un fonctionnement indépendant de l'air ambiant.

- Pour un fonctionnement indépendant de l'air ambiante, l'air de combustion doit être acheminé vers l'appareil depuis l'extérieur via une conduite étanche. Selon la norme EnEV, la conduite d'air de combustion doit être pouvoir être coupée. La position ouverture/fermeture doit être clairement identifiable.
- Découpez la paroi arrière droite perforée à l'aide d'une lame de scie à métaux.
- Connectez au tube d'aspiration, soit un tuyau de diamètre 125 mm pour les poêles à bois et mixte, soit de diamètre 50 mm ou 60 mm pour les poêles à pellets. Fixez-le avec un collier de serrage (non fourni !). Pour les poêles à pellets avec une sortie plus longue, au-delà d'un mètre environ, le diamètre doit être augmenté à environ 100 mm. (Cf. gamme RIKA)
- Afin de garantir une amenée d'air suffisante, la conduite ne doit pas dépasser 4 mètres et ne pas présenter trop de courbures.
- Si la conduite mène à l'extérieur, elle doit se terminer par une protection contre le vent.
- En cas de froid extrême, surveiller l'éventuel gel de l'orifice d'aération (contrôle).
- Il est également possible d'aspirer l'air de combustion directement dans une autre pièce suffisamment ventilée (une cave p.ex.).
- La conduite d'air de combustion doit être étanchée au niveau de la tubulure d'air (colle ou mastic).
- En cas de non-utilisation prolongée du poêle, il faut boucher le conduit d'arrivée d'air extérieur, afin d'empêcher l'humidité de pénétrer dans le poêle.

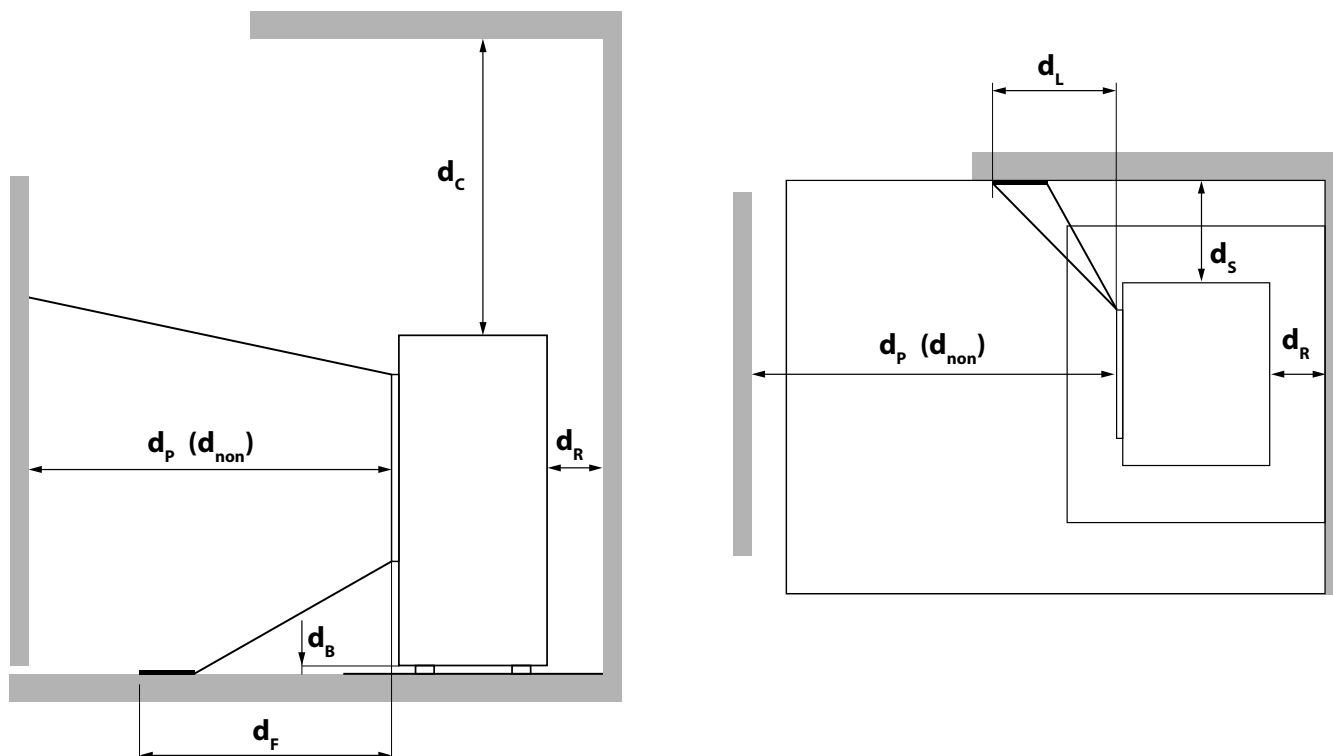
Attention

Veillez noter que l'alimentation en air de combustion provenant d'une gaine de ventilation de cheminée intégrée est susceptible d'entraîner des problèmes liés aux courants thermiques. En cas d'échauffement de l'air de combustion affluant vers le bas, ce dernier risque de s'élever et d'exercer une résistance contre la cheminée, entraînant une réduction de la sous-pression dans la chambre de combustion. Le fabricant de cheminées doit garantir que la résistance de l'air de combustion est au maximum égale à 2 PA, même dans des conditions de fonctionnement défavorables de la cheminée.

Si une ou plusieurs de ces conditions ne sont pas remplies, la conséquence est le plus souvent une mauvaise combustion dans le poêle et/ou une dépression d'air dans la pièce.

3. PROTECTION INCENDIE

Distances minimales



Distance minimale...

d_R	... de l'arrière vers les matériaux combustibles	[mm]	100
d_s	... des côtés vers les matériaux inflammables	[mm]	250
d_c	... de la face supérieure aux matériaux combustibles dans le plafond	[mm]	750
d_p	... de la face avant vers les matériaux combustibles	[mm]	800
d_F	... de la face avant vers les matériaux combustibles dans la zone de rayonnement avant inférieure	[mm]	0
d_L	... de la face avant vers les matériaux combustibles dans la zone de rayonnement latérale avant	[mm]	0
d_B	... en dessous du sol (sans les pieds) vers des matériaux combustibles	[mm]	0
d_{non}	... vers des parois incombustibles	[mm]	400

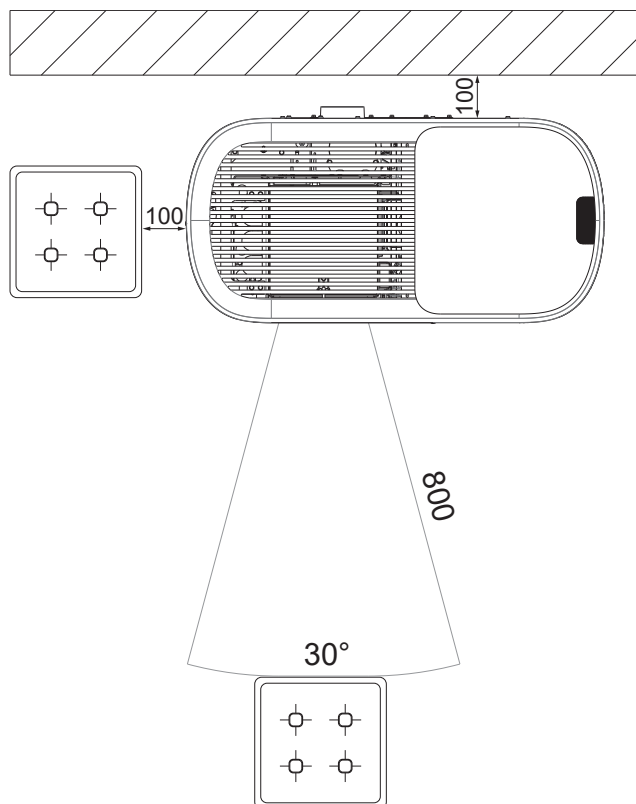
Conseil

pour les travaux de service et d'entretien, nous vous prions de respecter une distance minimale de 20 cm sur les côtés et derrière le four.

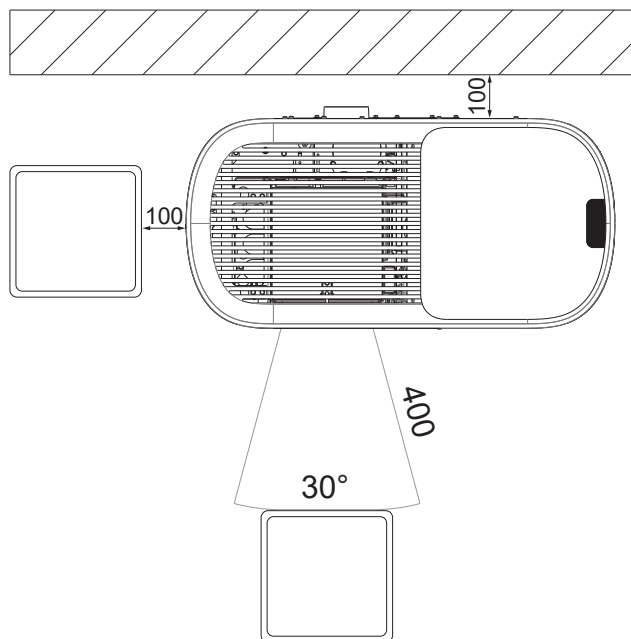


Zone de rayonnement

PAR RAPPORT AUX MATÉRIEAUX INFLAMMABLES



VERS DES MATÉRIEAUX NON INFLAMMABLES



Protection des sols

Les sols inflammables (bois, tapis, etc.) doivent être protégés par un revêtement en matériaux de construction incombustibles (verre, tôle d'acier ou céramique). La manière dont cette protection du sol doit être réalisée varie d'un pays à l'autre.

La température maximale au sol de votre modèle de four ne dépasse pas 60 C° au-dessus de la température ambiante. Il ne peut donc pas y avoir d'augmentation excessive de la température dans la partie inférieure du four et il n'est pas obligatoire de placer une plaque réfractaire sous le four. Une plaque d'appui serait donc suffisante.

Attention

Il convient de respecter les dispositions et ordonnances spécifiques au pays !



Conseil

Si aucune loi nationale ne traite de ce sujet, on peut se référer à la norme **ÖNORM B8311** :

Les foyers doivent être placés sur un support en matériaux incombustibles posé sur le sol. Celui-ci doit dépasser le foyer d'au moins 5 cm sur les côtés et d'au moins 30 cm du côté de la commande, devant l'ouverture de la chambre de combustion.



4. TECHNOLOGIE ET FONCTIONS DE SÉCURITÉ

L'avance technologique de votre nouveau poêle à granulés est le résultat d'années de pratique et de tests en laboratoire. Ses avantages sont remarquables.

Confort d'utilisation

Vous pilotez toutes les fonctions avec l'écran tactile intégré. La commande est très simple grâce à l'interface conviviale.

Efficiences maximale - émissions minimales

Tous les processus se déroulent automatiquement dans le poêle. Les facteurs

- régulation de l'air
- surveillance de la température
- ajout de pellets

sont harmonisés en continu. Cela garantit une combustion optimale. Il en résulte une faible consommation et de très bonnes valeurs d'émission de gaz, inférieures aux valeurs limites autorisées.

Remarque

En raison de la régulation automatique, des crépitements de flamme, la chute de pellets et l'excitation des composants électroniques sont audibles pendant le fonctionnement.

DAR - Dynamic Air Regulation

Uniquement pour poêles avec DAR

Un capteur de pression différentielle intégré dans le système d'arrivée d'air mesure le débit d'air. La vitesse de la soufflerie est ajustée automatiquement et garantit une combustion optimale.

La conduite d'air d'un système d'apport en air externe est également surveillée de cette manière.

Surveillance du tirage

Le tirage dans la chambre de combustion est régulièrement vérifié pendant l'utilisation. Si le niveau de dépression franchit le seuil fixé, une utilisation optimale ne peut plus être garantie et l'appareil s'éteint donc pour des raisons de sécurité, avec affichage du message d'erreur « PAS DE DÉPRESSION ».

Attention

Dans le cas d'un fonctionnement sans raccordement à l'air extérieur, avec en même temps, par exemple une hotte aspirante ou une VMC... etc, le capteur de pression peut provoquer l'extinction du poêle à pellets, à cause d'une possible baisse de pression dans la pièce. Il est important de fournir une arrivée d'air en quantité suffisante dans la pièce où le poêle est chauffé.

Basses températures - arrêt

Si le poêle se refroidit en dessous de la température minimale définie, il s'arrête. Cet arrêt peut aussi être dû à un allumage des granulés retardé.

Protection électrique contre la surtension

L'appareil est protégé contre les surtensions par un fusible principal (sur la face arrière de l'appareil).

Cycle d'auto-nettoyage

Toutes les heures, la vitesse de rotation du ventilateur du gaz de fumée augmente pour peu de temps afin d'évacuer les cendres du foyer, augmentant ainsi la sécurité de fonctionnement. L'écran affiche nettoyage comme état de fonctionnement.

Uniquement pour poêles avec grille basculante :

Toutes les 5 heures (intervalle à régler selon besoin), le poêle procède à un cycle d'auto-nettoyage supplémentaire. L'appareil passe en état de combustion. Ensuite, après exécution d'un cycle de basculement il est allumé de nouveau. Sur l'écran, l'affichage d'état nettoyage approfondi apparaît en continu. Le cycle de basculement sert à évacuer les cendres et dépôts durs du foyer dans le tiroir à cendres.

Attention

Cette fonction supplémentaire ne pourra en aucun cas remplacer le nettoyage manuel décrit dans les chapitres NETTOYAGE et ENTRETIEN. Il est impératif d'effectuer celui-ci dans des intervalles réguliers.

Attention

Lors du processus de décentrage automatique (démarrage ou nettoyage), un bruit dû à la rotation de la grille de décentrage peut se faire entendre temporairement.

Surveillance des composants

Les composants électriques de l'appareil sont constamment contrôlés pendant le fonctionnement de l'appareil. Si l'un des composants tombe en panne ou ne peut être manœuvré correctement, l'appareil s'arrête et un message d'erreur ou d'avertissement s'affiche (cf. MODE D'EMPLOI ECRAN TACTILE).

Surveillance moteur vis sans fin

Des pellets trop longs, ou trop humides, ou même avec un taux de poussière trop élevé, peuvent générer un bouchon dans le canal de la vis sans fin. (Cf. „CE QU'IL FAUT SAVOIR SUR LES GRANULÉS“) Cela peut aussi se produire lorsque les pellets s'accumulent dans le bol de combustion et remontent jusqu'au tuyau de descente des granulés. Dans les deux cas, le moteur de vis sans fin se retrouve en surtension, ce qui produit le message d'erreur : „MOTEUR DIAGONAL BLOQUE“. Le fonctionnement du poêle s'en trouve arrêté. Merci de prévenir rapidement votre service client dans ce cas !

Coupage de courant (pendant que l'appareil fonctionne)

Si la coupure de courant est de courte durée, les fonctions réglées avant la coupure sont reprises. Sinon, le poêle se met en phase de démarrage si la température est suffisamment élevée ou s'il reste suffisamment de braises. Si ce n'est pas le cas (coupure trop longue), le poêle entre en phase d'arrêt. (env. 10 min). Cet arrêt est suivi d'un démarrage automatique.

Coupage de courant (pendant le démarrage)

La procédure de démarrage reprend après une courte coupure de courant. Si la coupure dure et s'il ne reste pas suffisamment de braises, l'appareil entre en phase d'arrêt. Le ventilateur continu de fonctionner pour finir de brûler le reste des granulés de la chambre (env. 10 min). Cet arrêt est suivi d'un démarrage automatique.

5. OPTIONS CONFORT

Capteur d'ambiance, Capteur d'ambiance radio

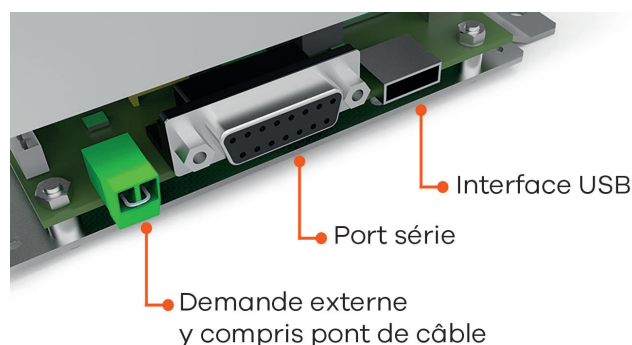
Cette option permet de commander votre poêle-cheminée par le biais du capteur d'ambiance. En plus de la température ambiante, les temps de chauffage souhaités peuvent également être réglés. La température ambiante paramétrée est maintenue pendant la durée des temps de chauffage.

Des informations plus précises sont disponibles dans la notice d'utilisation des options capteur d'ambiance ou du capteur d'ambiance radio.

Interface

pour diverses options

Le CAPTEUR D'AMBIANCE et LE CAPTEUR D'AMBIANCE RADIO peuvent être raccordés sur l'interface (face arrière du poêle) à l'aide du câble de connexion fourni.



(À L'ÉTAT DE LIVRAISON)

Accessoire externe

- Contrôleur de dépression* pour une utilisation multiple (par ex. BROKO - par défaut sur ON, voir les paramètres)
- Thermostat d'ambiance externe*, Contrôleur rotatif* (en combinaison avec MULTIAIR)
- Interrupteur à contact sec (par ex: domotique...)*

* Retirer le cavalier et brancher un câble monophasé de section 0,5-0,75mm².

Si votre poêle fonctionne avec un accessoire externe, cela peut prendre environ 1 minutes pour qu'il s'éteigne.

Attention

Si ni le cavalier, ni un accessoire externe n'est branché (par ex : thermostat d'ambiance externe), **le fonctionnement est impossible**. L'accessoire externe prime avant tout sur le mode de fonctionnement (MANUEL/AUTOMATIQUE/CONFORT).

Port série

- Thermostat filaire RIKA/ Thermostat radio RIKA (disponible en option)
- RIKA GSM Control (disponible en option)

Port USB

- FIRENET (disponible en option)

Thermostat d'ambiance externe

Votre poêle-cheminée est équipé d'une interface située sur la paroi arrière, sur laquelle le raccordement d'un thermostat d'ambiance disponible dans le commerce est possible. L'utilisation d'un câble bipolaire d'une section de 0,5 à 0,75 mm² est à cet effet nécessaire. Ce câble peut être fixé à la place du pont de câble monté à l'état de livraison.

Raccordement externe pont de câble

Si la commande de votre poêle-cheminée doit être prise en charge par un thermostat d'ambiance externe, vous devez raccorder ce dernier (1) à la place du pont de câble (2) monté en standard.

Le thermostat d'ambiance externe raccordé peut fonctionner en MODE MANUEL ou en MODE AUTOMATIQUE. La puissance de chauffage paramétrée est approchée dans les deux modes. En MODE AUTOMATIQUE, les temps de chauffage paramétrés sur l'appareil peuvent en outre être activés.

Dans le menu principal INFO, vous pouvez lire, dans le point de sous-menu Info-Entrées, si la demande externe est actuellement activée.

Si votre poêle-cheminée reçoit une demande externe de réglage de fonctionnement, sa déconnexion peut nécessiter jusqu'à 5 minutes. Tous les autres réglages de votre thermostat d'ambiance sont indiqués dans la notice d'utilisation fournie.

Attention

Aucun fonctionnement n'est possible en l'absence de raccordement d'un pont de câble ou d'un thermostat d'ambiance externe. La demande externe est prioritaire sur tous les autres modes (MANUEL/AUTOMATIQUE/CONFORT).

Option RIKA FIRENET 2nd Generation

Uniquement pour les poêles à granulés et poêles mixtes avec écran tactile et version 2.29 ou supérieure

Le module RIKA FIRENET permet de relier votre poêle au réseau internet. Vous pouvez vous connecter au poêle à partir de n'importe quel appareil disposant d'une liaison internet (Tablette, PC, smartphone...). Vous pouvez ainsi visualiser le statut de votre poêle, ainsi que diverses informations et procéder au réglage de certains paramètres à distance.

Pour plus d'informations, contactez votre distributeur agréé.

RIKA VOICE commande vocale

Uniquement pour les poêles à granulés et poêles mixtes avec écran tactile en version V2.26 en combinaison avec module RIKA FIRENET et Amazon Alexa

RIKA VOICE vous permet de contrôler votre poêle à pellets ou poêle mixte RIKA par commandes vocales. Mettre en marche ou arrêter, changer de mode de fonctionnement, régler la puissance calorifique souhaitée ou la température ambiante : une courte phrase suffit !

Plus informations sur rika.fr ou chez votre revendeur RIKA.

6. CE QU'IL FAUT SAVOIR SUR LES GRANULÉS

Ce que sont les granulés

Les granulés de bois sont un combustible normalisé. Chaque fabricant doit se conformer à certaines obligations, afin de permettre un chauffage optimal et offrant une bonne efficacité énergétique. Les granulés sont produits à partir de déchets de bois résultant de travaux de sciage et de rabotage ainsi que de morceaux de bois des installations forestières. Ce produit de sortie est divisé, séché puis comprimé sous forme de combustible sans utilisation d'un agent liant.

ENplus – granulés

Cette norme définit des critères de sécurité sur le marché européen des granulés. Des numéros d'identification garantissent la traçabilité des granulés.

Les installations de production et le déroulement du processus de fabrication sont contrôlés chaque année chez les fabricants de granulés. Un système d'assurance qualité veille à la conformité des granulés avec les exigences de cette nouvelle norme. La condition préalable à un chauffage sans défaut est ainsi garantie.



Specification granules de bois selon ENplus – A1

Paramètres	Unité	ENplus-A1
Diamètre	mm	6 (±1) ²⁾
Longueur	mm	3,15–40 ³⁾
Densité en vrac	kg/m ³	≥ 600
Pouvoir calorifique	MJ/kg	≥ 16,5
Teneur en eau	Ma.-%	≤ 10
Fraction des fines	Ma.-%	≤ 1
Résistance mécanique	Ma.-%	≥ 97,5 ⁴⁾
Teneur en cendres	Ma.-% ¹⁾	≤ 0,7
Température de ramollissement des cendres	(DT) °C	≥ 1200
Teneur en chlore	Ma.-% ¹⁾	≤ 0,02
Teneur en soufre	Ma.-% ¹⁾	≤ 0,03
Teneur en azote	Ma.-% ¹⁾	≤ 0,3
Teneur en cuivre	mg/kg ¹⁾	≤ 10
Teneur en chrome	mg/kg ¹⁾	≤ 10
Teneur en arsenic	mg/kg ¹⁾	≤ 1
Teneur en cadmium	mg/kg ¹⁾	≤ 0,5
Teneur en mercure	mg/kg ¹⁾	≤ 0,1
Teneur en plomb	mg/kg ¹⁾	≤ 10
Teneur en nickel	mg/kg ¹⁾	≤ 10
Teneur en zinc	mg/kg ¹⁾	≤ 100

1) à l'état anhydre

2) Le diamètre doit être indiqué

3) 1 % des granulés au maximum peuvent présenter une longueur supérieure à 40 mm, longueur max. 45 mm

4) La valeur limite ≥ 97,7 Ma.-% est applicable lors des mesures avec le lignotester (contrôle interne)

Votre poêle est seulement agréé pour la combustion de granulés de bois en qualité certifiée. Nous vous prions de demander un combustible contrôlé et une liste de fabricants de combustibles certifiés à votre représentant en poêle à granulés.

Attention

Brûlez exclusivement des granulés contrôlés selon la norme ENplus - A1. L'utilisation de combustibles en granulés de qualité inférieure ou non autorisés affecte le fonctionnement de votre poêle et peut conduire à l'annulation de l'assurance et de la garantie et de la responsabilité produit associée.

Attention

La température et la puissance de votre poêle peuvent varier en raison des différentes qualités de pellets.

Attention

Le débit affiché lors de la consommation de pellets (INFO - PARAMÈTRES - PELLETS CONSOMM.) peut différer de la quantité réelle en raison de la qualité et de la densité apparente différentes des pellets. Cela ne constitue pas un motif de réclamation.

Attention

Il ne faut pas brûler de la paille, du maïs et des plaquettes dans le four! Respectez l'interdiction de faire brûler des déchets! Votre poêle peut être endommagé, de plus la garantie se trouverait dans ce cas annulée.

Ajout de combustible pendant le fonctionnement

Attention

Lors du remplissage ne touchez pas le poêle chaud avec le sac de granulés. Retirez immédiatement les granulés en-dehors du réservoir!

Pour éviter que le feu ne s'éteigne par manque de combustible, nous vous conseillons de vérifier que le réservoir est suffisamment rempli. Vérifiez régulièrement le niveau de remplissage du réservoir. Le couvercle du réservoir doit rester fermé sauf lors du remplissage. Si vous ouvrez le couvercle et remplissez le réservoir pendant que l'appareil fonctionne, le ventilateur démarre et l'alimentation en granulés s'arrête. Le poêle se remet en marche après la fermeture du couvercle.

Capacité du réservoir : (cf. CARACTÉRISTIQUES TECHNIQUES)

Stockage des granulés

Pour garantir une combustion sans problème des granulés en bois, il est absolument nécessaire de garder le combustible autant que possible au sec et sans poussières.

Même en sachets, les granulés ne doivent pas être stockés à l'air libre ni exposés à l'atmosphère. Ceci risquerait d'entraîner un engorgement de la vis sans fin.

Attention

Les bouchons de vis sans fin sont exclus de la garantie.

Quantité de combustible

	Charge nominale	Charge partielle
Quantité de combustible	~2,3 kg/h*	~0,8 kg/h*
Autonomie avec réservoir à pellets plein	~22 h*	~64 h*

*Valeurs tirées de notre expérience, pouvant changer selon le type de granulés.

Attention

La consommation en granulés dépend de la grosseur des granulés. Plus ils sont grands, plus la vitesse de l'alimentation se réduit et vice versa.

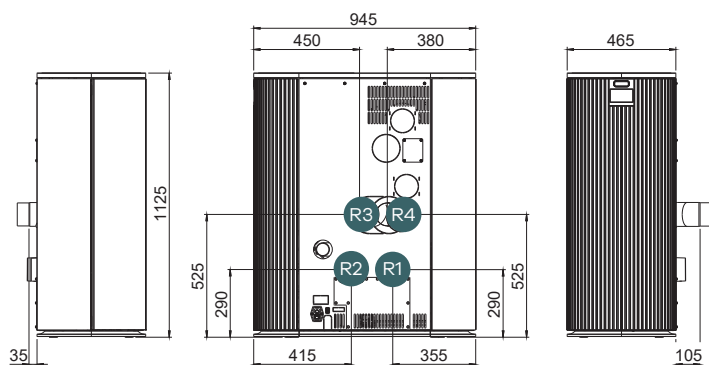
Foyer à feu temporaire (INT)

Votre poêle correspond au type INT et est donc un foyer à feu temporaire. Celui-ci est prévu pour fonctionner à intervalles rapprochés pendant une durée quelconque par des remplissages successifs.

Attention

Si le poêle est chauffé en continu, il en résulte une usure accrue, en particulier des pièces soumises à des contraintes thermiques. Les intervalles de nettoyage peuvent être raccourcis. Veuillez donc impérativement respecter les consignes de nettoyage et d'entretien!

7. RACCORDEMENT DU CONDUIT DE FUMÉE



Conseil

Les indications gauche / droite, s'entendent positionné face à l'avant du poêle!

Attention

Les raccordements de tuyaux de fumée possibles R0-R6 dépendent du modèle et de l'équipement de DOMO II.

Nr.	Sortie	Pièces
R1	arrière	aucune (état de livraison)
R2	milieu arrière	Coude de sortie – accessoire Domo II (E15634)
R3	milieu arrière haute	coude à 90° avec trappe (E14462) et coude à 45°* (E11316)
R4	arrière haute	coude à 90° avec trappe (E14462)

Attention

N'effectuez aucune manipulation sur l'appareil tant qu'il est branché.

Attention

Lors des opérations de montage/démontage, ne laissez aucune petite pièce (vis, etc.) tomber dans le réservoir à combustible. Cela pourrait bloquer la vis d'alimentation et endommager le poêle.

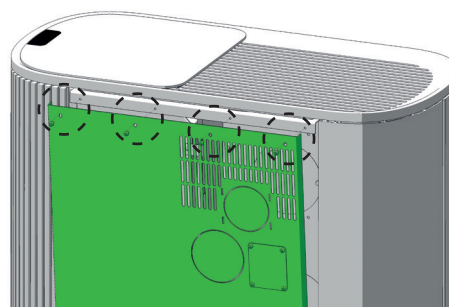
Attention

Faites particulièrement attention à vos doigts ainsi qu'aux différentes parties du revêtement et aux modules du poêle pendant ces opérations. Placez les composants sur une surface douce pour éviter les éraflures.

Démontage de la paroi arrière

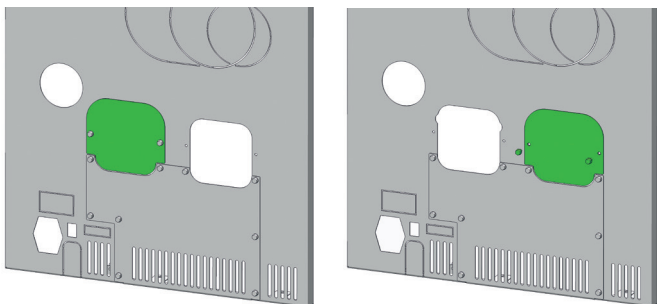
Le poêle se présente comme suit :

Dévissez les 5 vis à tête hexagonale sur la paroi arrière. La paroi arrière bascule alors en arrière. Débranchez le câble de mise à la terre. Vous pouvez alors ôter la paroi en la tirant vers le haut.

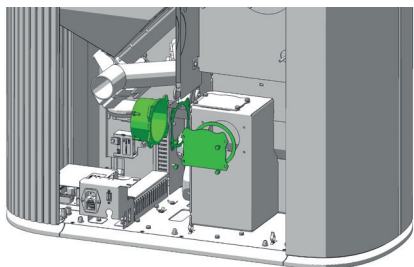
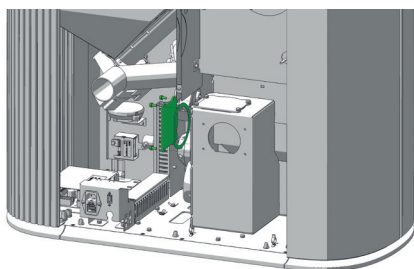
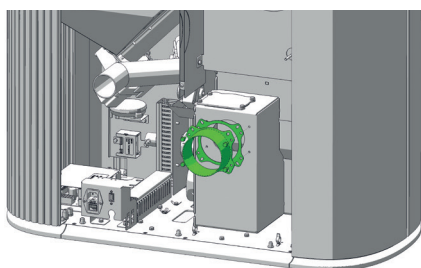


Adaptation du raccordement du tuyau de fumée d'arrière centre R2

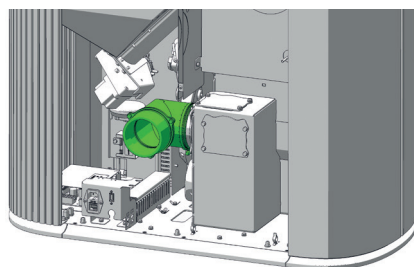
Remplacez le couvercle.



Intervertissez la tubulure d'évacuation des fumées et la plaque de recouvrement latérale.



Mettez le tuyau de fumée correspondant sur une tubulure latérale. Le raccordement au conduit doit être réalisé de façon étanche!



Remontez la paroi arrière.

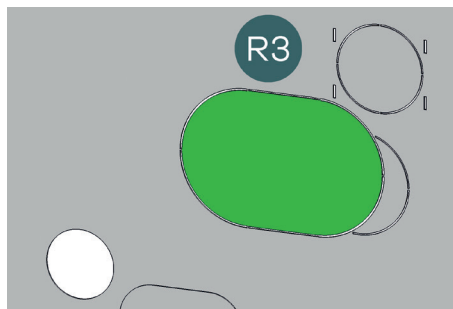
Attention

Protégez de la chaleur toutes les câbles et les tuyaux en silicone à l'intérieur du poêle ! Un montage incorrect peut endommager votre poêle, et entraîner une perte de la garantie.

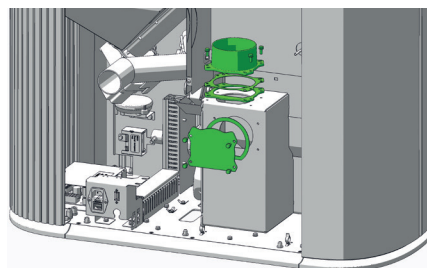
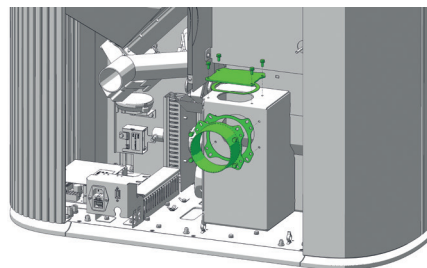


Adaptation de la sortie du conduit de fumée par l'arrière à la sortie milieu arrière haut R3

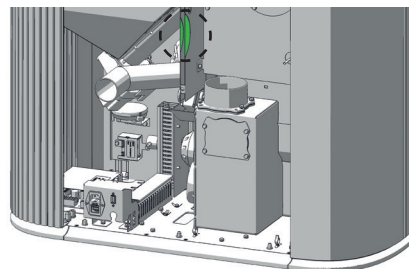
Découpez la paroi arrière selon le raccordement souhaité le long des perforations marquées avec une scie de fer.



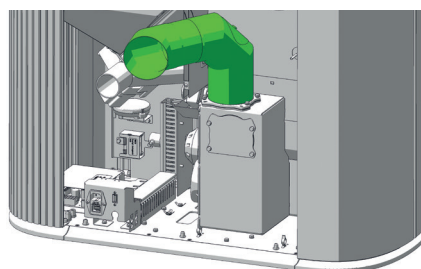
Remplacez la tubulure des gaz de fumée par le couvercle de la boîte de fumée en haut.



Pour le raccordement arrière centre R3, découpez les tôles de protection thermique le long des perforations marquées.



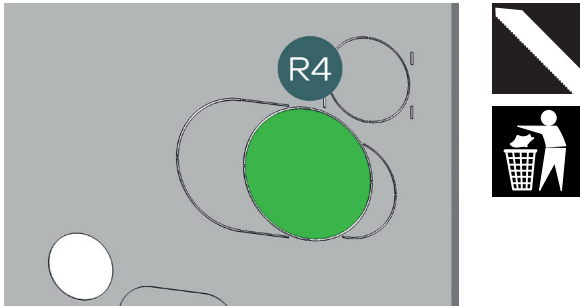
Pour la **sortie arrière haute**, placez un coude à 90° avec trappe, et ensuite un coude à 45° sur le boîtier de sortie de fumée. Adaptez celui-ci en le découpant (env. 4 cm). Le raccordement au conduit doit être réalisé de façon étanche!



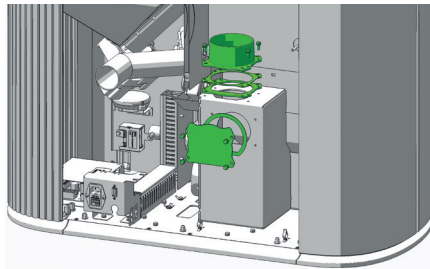
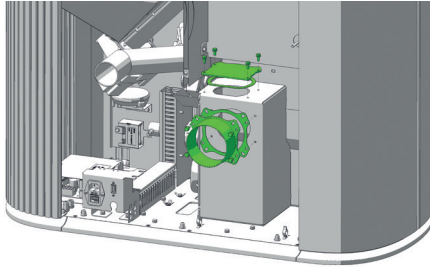
Remontez la paroi arrière.

Adaptation de la sortie du tuyau de fumée d'arrière sur la sortie arrière haute R4

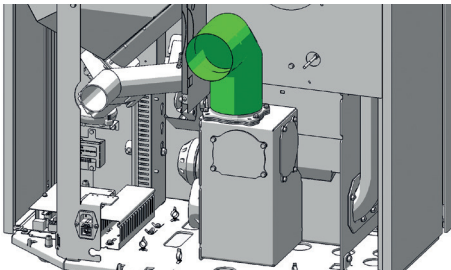
Découpez la paroi arrière selon le raccordement souhaité le long des perforations marquées avec une scie de fer.



Remplacez la tubulure des gaz de fumée par le couvercle de la boîte de fumée en haut.



Mettez le coude à 90° avec trappe sur la tubulure. Le raccordement au conduit doit être réalisé de façon étanche.



Remontez la paroi arrière.

8. INTRODUCTION AU PROTOCOLE DE MISE EN SERVICE

Instructions pour l'utilisateur

Il s'agit de l'un des points les plus importants de la mise en service. Les points suivants doivent être transmis de manière compréhensible à l'exploitant par un technicien de service agréé :

Fonctions de l'appareil

- Explications des processus de l'appareil pendant l'allumage, le fonctionnement régulier, la phase de nettoyage, etc.

Commande

- Remplissage du réservoir à pellets
- Fonctions et réglages
- Options / accessoires
- Programmation des temps de chauffe

Mode d'emploi

- Remise et indication du contenu concernant les points suivants

Conditions de garantie

- Différence entre assurance (légale) et garantie (volontaire),
- conditions de la garantie
- définition des pièces d'usure
- indication relative à la qualité des pellets à utiliser et les conséquences d'une qualité défectueuse

Notice de nettoyage

- En cas de fonctionnement régulier du chauffage, un nettoyage régulier est nécessaire
- Le tiroir à cendres doit être vidé régulièrement
- Selon le modèle de l'appareil, les conduits de gaz d'échappement doivent être nettoyés un ou deux fois par saison de chauffage, idéalement par une entreprise spécialisée

Attention:

Nous vous conseillons de faire effectuer un entretien complet sur votre poêle chaque année par un professionnel.

Combustion

- Toutes les portes doivent fermer de façon étanche, afin de prévenir toute mauvaise arrivée d'air



COMPTE-RENDU DE MISE EN SERVICE

pour les poêles à pellets et mixtes.

Adresse d'installation

Nom, prénom

Rue, numéro du bâtiment

CP, ville

E-mail, téléphone

Informations sur l'appareil

Type d'appareil

Numéro de série

Revêtement intact ? OUI NON

Périphérique électrique

Prise de courant raccordée à la terre

Thermostat d'ambiance Modèle

FIRENET Modèle

Contrôle du système et des dispositifs de sécurité

Clapet d'évacuation des fumées contrôlé (poêle mixte)

Clapet coupe-feu contrôlé (poêle mixte)

Capteur de pression différentielle (corps) OUI NON

Installation

Montage conforme aux instructions, d'utilisation et d'installation OUI NON

Remarques :

Revendeur RIKA

Tampon du revendeur

Version du logiciel

Version de l'écran

Année de fabrication

Modem GSM Fonctionnement vérifié

Opérateur téléphonique

Détecteur de fumée fonctionnel ? OUI NON

Protection de sol anti-inflammable en place ? OUI NON

Divers

Hauteur de la pièce

Ventilation de la pièce à vivre OUI NON

Hotte aspirante (raccordement extérieur) OUI NON

Évacuation de la condensation OUI NON

ATTENTION:

Le respect des dispositions et loi nationale ainsi que des dispositions et règles en

9. ENTRETIEN

Le type de combustible détermine la fréquence des nettoyages et des opérations d'entretien de votre poêle. La présence d'humidité, de cendres, de poussière et de copeaux peut entraîner un doublement de la fréquence. Nous vous rappelons de n'utiliser comme combustible que les granulés de type conseillé et contrôlé et du bûches bien séchés.

Attention

Les cendres peuvent être encore chaudes. Gardez-les dans un récipient métallique. **RISQUE D'INCENDIE !** Dans un état refroidi jetez dans les ordures ménagères normales.

Attention:

Nous vous conseillons de faire effectuer un entretien complet sur votre poêle chaque année par un professionnel.

Nettoyage le foyer de combustion

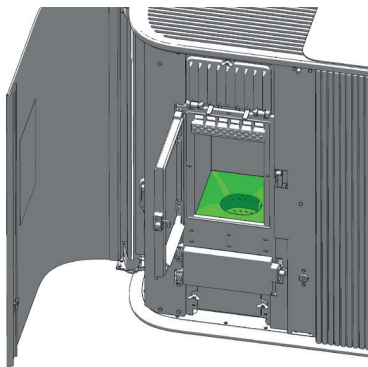
(1 fois par semaine)

Le vidage automatique des cendres avant et pendant le fonctionnement de l'appareil ne suffit pas à éviter l'encombrement. Nettoyez régulièrement la chambre de combustion, la grille basculante et le bac de combustion du mâchefer et des cendres.

Utilisez la fonction de nettoyage pour mettre la grille à la verticale.



Retirez le mâchefer avec la brosse livrée. Poussez les cendres vers le cendrier à l'aide d'une balayette avant de passer l'aspirateur dans le foyer.



Lors du nettoyage (avec la brosse), faites attention à ne pas endommager la bougie. Aspirez régulièrement le tuyau d'allumage et degagez à l'intérieur les dépôts de poussière.

Attention

Nettoyez régulièrement le foyer de combustion. Effectuez le nettoyage à froid, quand les braises sont éteintes !

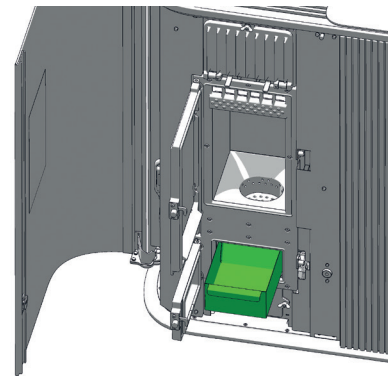
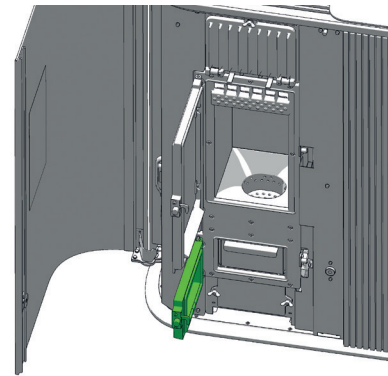
Nettoyage de la sonde de température de flamme

Befreien Sie den Flammtemperaturfühler in regelmäßigen Abständen von Ascheablagerungen. Verwenden Sie hierfür ein sauberes Reinigungstuch oder Zeitungspapier.



Vider le tiroir à cendres

Ouvrez la porte du cendrier avec la clé livrée et videz régulièrement le tiroir à cendres. Tirez-le simplement vers vous.



Nettoyer les surfaces laquées

Si nécessaire

Nettoyer les surfaces laquées à l'aide d'un chiffon humide, sans frotter. Ne pas utiliser de produits nettoyants contenant des solvants.

Nettoyer les surfaces anodisées

Si nécessaire

La partie supérieure est anodisée. Pour la nettoyer, essuyez-la avec un chiffon doux et humide et un nettoyant pour vitres disponible dans le commerce. N'utilisez pas de produits nettoyants abrasifs ni d'éponges abrasives.

Nettoyer le poêle à bois

Si nécessaire,

essuyez les lamelles en bois avec un chiffon humide, sans frotter. N'utilisez pas de produits nettoyants contenant des solvants.

Remarque

Les lamelles en frêne thermo-traité peuvent, dans certaines conditions, déteindre légèrement. Il ne s'agit pas d'un défaut du matériau ; ce phénomène est naturel et s'atténue avec le temps.

Nettoyer la vitre de la porte

Pour le nettoyer, essuyez-le avec un chiffon doux et humide et un nettoyant pour vitres disponible dans le commerce. N'utilisez pas de produits nettoyants abrasifs ni d'éponges abrasives.

Nettoyer la vitre de la porte du foyer

Si nécessaire

Avec les combustibles solides, notamment les cendres très fines issues des granulés de bois, une couche de dépôts se forme sur la vitre, qui peut être claire ou foncée selon la qualité des granulés (en particulier à faible puissance). Il est préférable de nettoyer la vitre de la porte du foyer à l'aide d'un chiffon humide. Les salissures tenaces s'éliminent à l'aide d'un produit nettoyant spécial (sans acides corrosifs ni solvants – danger pour la surface vitrée !), disponible chez votre revendeur spécialisé en poêles.



FRANÇAIS



10. NETTOYAGE

En fonction de la consommation de pellets, un message invitant à nettoyer le poêle apparaît à intervalles réguliers sur l'écran. Ce message peut être acquitté sur l'écran tactile, tout en continuant à fonctionner. Effectuez un cycle de nettoyage à la prochaine occasion.

Ensuite, remettez le compteur à zéro dans le menu RÉGLAGES / sous-menu RÉGLAGES, conformément aux instructions d'utilisation de l'écran tactile.

Conseil

Le message ne cessera de réapparaître que lorsque vous aurez réinitialisé le volume d'alimentation dans le menu PARAMÈTRES / Réinitialisations.

Attention

Votre poêle doit être éteint et refroidi avant toute opération d'entretien. N'intervenez sur l'appareil qu'après avoir débranché la prise de courant.

Ouvertures d'air de convection

Nettoyez régulièrement à l'aspirateur les dépôts de poussière dans les ouvertures d'air de convection.

Le poêle doit être nettoyé à fond avant le début de la saison de chauffage afin d'éviter les odeurs excessives.

Attention

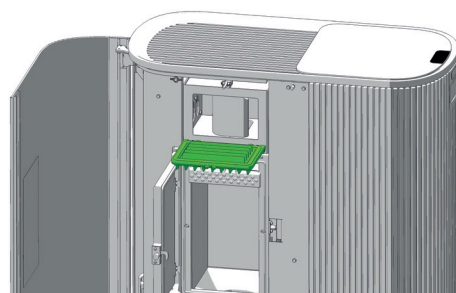
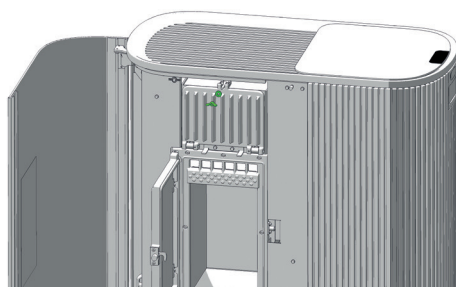
Pour éviter une surchauffe des composants internes de votre poêle, ne couvrez jamais les ailettes de convection !

Nettoyer les conduits de fumée

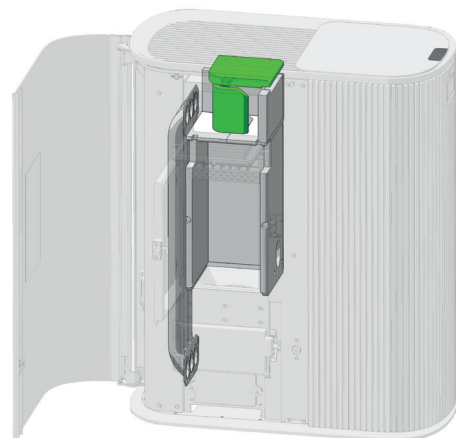
Les conduits de gaz de fumées sont situés sous et à côté du foyer.

Ouvrez la porte vitrée avec la touche correspondante de l'écran tactile, avant de débrancher le poêle.

Desserrez l'écrou à oreilles situé sur le couvercle de protection et relevez-le jusqu'à la butée.



Retirez les déflecteurs avant et supérieur.

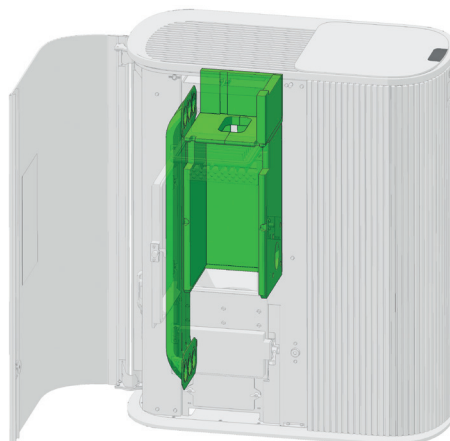


Attention

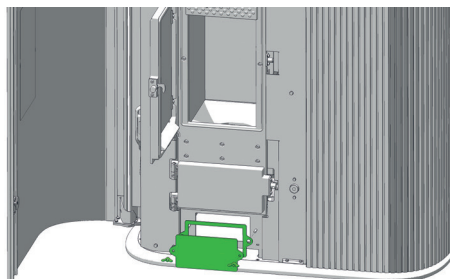
Veillez à vos doigts ! Danger de blessure !



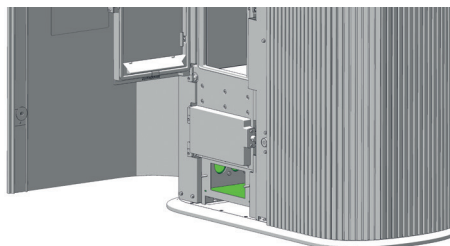
Nettoyez maintenant les conduits d'évacuation de fumées avec les brosses fournies. Aspirez les résidus de combustion dans la zone du déflecteur.



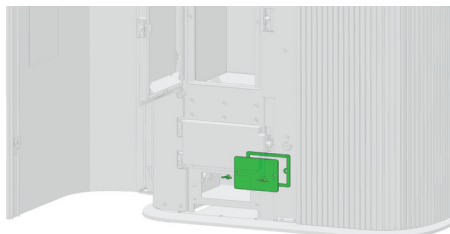
Dévissez les deux vis à oreilles sous la porte du cendrier et enlevez le couvercle de nettoyage.



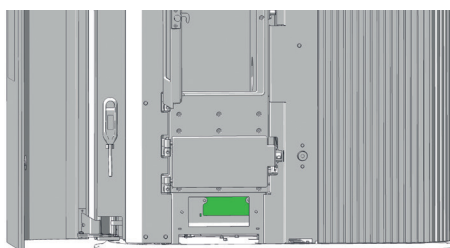
Aspirez les résidus de combustion dans le collecteur de fumée et notamment dans les bandes de transition avec les conduits de fumée latéraux (gauche et droite).



Dévissez les deux écrous à oreilles et enlevez le couvercle de nettoyage.



Aspirer soigneusement les résidus de combustion de la chambre de combustion.



Remontez dans l'ordre inverse toutes les pièces démontées.

Attention

Lubrifiez toutes les vis et tous les éléments filetés soumis à la chaleur avec une pâte métallique lubrifiante afin de les maintenir mobiles jusqu'à la prochaine utilisation. La plage de travail du lubrifiant doit être nettement supérieure à 1000 °C !

Air de combustion - collecteur d'admission

Si nécessaire, aspirer également la buse d'admission d'air.

Attention

N'aspirez le poêle que lorsqu'il est froid ! Sinon, vous risquez d'aspirer des braises - DANGER D'INCENDIE !

Nettoyage de la trémie à granulés

Ne remplissez pas immédiatement le récipient complètement vidé, mais enlevez les résidus (poussière, copeaux, etc.) du récipient vide. L'appareil doit être déconnecté de l'alimentation électrique pendant cette opération !

Nettoyage des conduits de fumée

(1 fois par an)

Démontez les conduits de fumée, puis vérifiez et nettoyez le raccordement à la cheminée. Les dépôts de suie et de poussière dans le poêle et les conduits de fumée peuvent être enlevés à l'aide d'une brosse et d'un aspirateur.

Attention

L'accumulation de cendres volantes peut nuire aux performances du poêle et présenter un risque pour la sécurité.!

Attention

Vérifiez que la cheminée n'est pas obstruée. Les gaz d'incendie produits par les cheminées obstruées sont dangereux. La cheminée et le conduit de fumée doivent être dégagés et ramonés conformément aux instructions.

Paliers

(1 fois par an)

Tous les roulements intégrés (vis à granulés, grille tournante) doivent être vérifiés. Nettoyer ou remplacer les roulements en fonction de leur état.

Inspecter le joint de la porte

(1 fois par an)

L'état des joints de la porte de la chambre de combustion et de la vitre de la porte doit être vérifié au moins une fois par an. Réparez ou remplacez le joint en fonction de son état.

Attention

Seuls des joints intacts garantissent le fonctionnement parfait de votre poêle !

Attention

Des couvercles de nettoyage mal scellés peuvent entraîner une aspiration d'air parasite dans votre appareil, ce qui peut conduire à une combustion incomplète dans la chambre de combustion et, par la suite, à une accumulation de granulés - RISQUE D'INCENDIE!

Remplacez les joints défectueux (poreux, effilochés) après le nettoyage et l'entretien pour garantir le bon fonctionnement de votre poêle à granulés.

11. PROBLÈMES ET SOLUTIONS

Problème 1

La flamme est faible et orange. Les granulés s'accumulent dans le foyer de combustion.

Causes

- Air de combustion insuffisant
- Tirage de la cheminée est trop faible.
- Poêle est encrassé de suie.

Solutions

- Retirez les cendres et le mâchefer des ouvertures d'entrée d'air, nettoyez le foyer (voir NETTOYAGE et ENTRETIEN).
- Essayez de trouver des granulés de meilleure qualité.
- Vérifiez que les conduites d'évacuation des fumées ne sont pas bloquées par des cendres (voir NETTOYAGE et ENTRETIEN).
- Vérifiez que les conduites d'air et de fumées ne sont pas bloquées ou engorgées.
- Contrôlez les joints des portes et du couvercle de nettoyage (voir NETTOYAGE et ENTRETIEN).
- Nettoyez les pales du ventilateur (voir NETTOYAGE et ENTRETIEN).
- Faites effectuer l'entretien par un spécialiste agréé.

Problème 2

Le poêle émet une odeur forte et la fumée sort des ouvertures.

Causes

- Phase d'allumage (mise en service)
- Le poêle est empoussiéré et/ou sale.

Solutions

- Attendez la fin de l'allumage et aérez suffisamment.
- Passez régulièrement l'aspirateur dans les ouvertures d'air de convection.

Problème 3

Sortie de fumées pendant le chauffage

Causes

- Trop de cendres dans la chambre de combustion
- Tirage de la cheminée trop faible
- Raccords non étanches

Solutions

- Nettoyez la chambre de combustion régulièrement (aspirateur).
- Contrôle de l'obstruction de la cheminée.
- Vérifiez les raccords, réparez-les le cas échéant.

Attention

Faites attention à ce que l'appareil soit débranché lors des vérifications de l'unité de contrôle et des câblages. Les réparations ne doivent être effectuées que par du personnel technique qualifié.



Conseil

En cas de message d'erreur, résolvez d'abord le problème correspondant avant de remettre l'appareil en marche en confirmant le message d'erreur.



12. DONNÉES TECHNIQUES



DOCUMENTATION TECHNIQUE

conformément au règlement de la Commission
(UE) 2015/1185 et 2015/1186
Ecodesign

Coordonnées du fabricant

Fabricant :	RIKA Innovative Ofentechnik GmbH
Contact :	Andreas Bloderer
Adresse :	Müllerviertel 20 4563 Micheldorf Austria

Détails de l'appareil

Nom du modèle :	Masterpiece 1951 (+ RAO/MA)
Modèles équivalents :	-
Laboratoire notifié:	IMQ S.p.A, Via Quintiliano 43, 20138 Milano, Italy
Laboratoire notifié:	51
Numéro du rapport d'essai:	CS25-0124299-01
Application de normes harmonisées :	EN16510-1:2022; EN 16510-2-6:2022
Autres normes/ spécifications techniques appliquées :	-
Fonctionnalité de chauffage indirect :	Non
Puissance thermique directe :	10,0kW
Puissance thermique indirecte :	-

Caractéristiques lors du fonctionnement avec le combustible adapté

Efficacité énergétique saisonnière η_s :	80%
Efficacité énergétique saisonnière RIKATRONIC η_s :	-
Indice d'efficacité énergétique :	120
Indice d'efficacité énergétique RIKATRONIC :	-

Précautions particulières pour le montage, l'installation ou l'entretien

Les distances de protection contre l'incendie et de sécurité, telles que les distances par rapport aux matériaux de construction combustibles, doivent être respectées !
Une alimentation suffisante en air de combustion pour l'appareil doit être garantie à tout moment. Les systèmes d'aspiration d'air peuvent perturber l'alimentation en air de combustion !
Les valeurs des gaz de combustion de l'appareil doivent être respectées pour le dimensionnement de la cheminée !

Caractéristiques en cas de fonctionnement exclusivement avec le combustible adapté

Puissance de chauffe			
Puissance de chauffe nominale	P_{nom}	10,0	kW
Puissance de chauffe minimale	P_{min}	3,0	kW
Rendement utile			
Rendement utile à la puissance nominale	$\eta_{th,nom}$	90	%
Rendement utile à la puissance minimale	$\eta_{th,min}$	92	%
Consommation électrique auxiliaire			
A la puissance nominale	$e_{I,max}$	0,014	kW
A la puissance minimale	$e_{I,min}$	0,01	kW
En mode veille	$e_{I,SB}$	0,003	kW
Puissance requise pour le fonctionnement de l'appareil			
Puissance requise pour le fonctionnement de l'appareil	P_{pilot}	NPD	kW

Type de Puissance de Chauffage/Régulation de la température ambiante	
Un seul niveau de puissance, pas de contrôle de la température ambiante	Oui
Deux ou plusieurs niveaux réglables manuellement, pas de contrôle de la température ambiante (**)	Non
Avec thermostat mécanique de contrôle de la température ambiante (**)	Non
Avec régulation électronique de la température ambiante (**)	Non
Avec régulation électronique de la température ambiante et programmation journalière (**)	Non
Avec régulation électronique de la température ambiante et programmation hebdomadaire (**)	Non
Régulation de la température ambiante avec détection de présence (**)	Non
Régulation de la température ambiante avec détection de fenêtre ouverte (**)	Non
Avec option de commande à distance (**)	Non

Informations sur le combustible

Combustible	Combustible préféré:	Autre combustible approprié:	η_s [%]	Émissions liées au chauffage à la puissance nominale (*)				Émissions liées au chauffage à la puissance minimale (*)(**)			
				PM	OGC	CO	NO _x	PM	OGC	CO	NO _x
				mg/Nm ³ (13% O ₂)				mg/Nm ³ (13% O ₂)			
Bûches de bois, taux d'humidité ≤ 25 %	Non	Non	-	-	-	-	-	-	-	-	-
Bûches de bois RIKATRONIC, taux d'humidité ≤ 25 %	Non	Non	-	-	-	-	-	-	-	-	-
Bûches compressées, taux d'humidité < 12 %	Oui	Non	80,0	7	1	13	99	45	3	160	113
Autre biomasse ligneuse	Non	Non	-	-	-	-	-	-	-	-	-
Biomasse non ligneuse	Non	Non	-	-	-	-	-	-	-	-	-
Charbon noir et charbon de bois	Non	Non	-	-	-	-	-	-	-	-	-
Coke de houille	Non	Non	-	-	-	-	-	-	-	-	-
Coke à basse température	Non	Non	-	-	-	-	-	-	-	-	-
Charbon bitumineux	Non	Non	-	-	-	-	-	-	-	-	-
Briquettes de lignite	Non	Non	-	-	-	-	-	-	-	-	-
Briquettes de tourbe	Non	Non	-	-	-	-	-	-	-	-	-
Briquettes de combustible fossile mélangées	Non	Non	-	-	-	-	-	-	-	-	-
Autres combustibles fossiles	Non	Non	-	-	-	-	-	-	-	-	-
Mélange de briquettes de biomasse et de combustible fossile	Non	Non	-	-	-	-	-	-	-	-	-
Autre mélange de biomasse et de combustible fossile	Non	Non	-	-	-	-	-	-	-	-	-

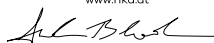
(*) PM = poussière, OGC = composés organiques gazeux, CO = monoxyde de carbone, NO_x = gaz nitreux.

(**) Uniquement requis lors de l'application des facteurs de correction F(2) ou F(3)

Signé pour le fabricant et en son nom par:
Andreas Bloderer / management de produits

RIKA[®]

Innovative Ofentechnik GmbH
A-4563 Micheldorf, Müllerviertel 20
Tel: +43 (0)7582/686-14, Fax DW: -43
www.rika.at



Micheldorf, 02.06.2026

En cas de doute, comme en cas de traduction manquante ou erronée, seule la version allemande est valable.

Sous réserve de modifications techniques et visuelles et d'erreurs de composition et d'impression.

Coordonnées du fabricant

Fabricant :	RIKA Innovative Ofentechnik GmbH
Contact :	Andreas Bloderer
Adresse :	Müllerviertel 20 4563 Micheldorf Austria

Détails de l'appareil

Nom du modèle :	Masterpiece 1951 (+ RAO/MA) 6kW
Modèles équivalents :	-
Laboratoire notifié:	IMQ S.p.A, Via Quintiliano 43, 20138 Milano, Italy
Laboratoire notifié:	51
Numéro du rapport d'essai:	CS25-0124299-01 PTO2
Application de normes harmonisées :	EN16510-1:2022; EN 16510-2-6:2022
Autres normes/ spécifications techniques appliquées :	-
Fonctionnalité de chauffage indirect :	Non
Puissance thermique directe :	6kW
Puissance thermique indirecte :	-

Caractéristiques lors du fonctionnement avec le combustible adapté

Efficacité énergétique saisonnière η_s :	80%
Efficacité énergétique saisonnière RIKATRONIC η_s :	-
Indice d'efficacité énergétique :	120
Indice d'efficacité énergétique RIKATRONIC :	-

Précautions particulières pour le montage, l'installation ou l'entretien

Les distances de protection contre l'incendie et de sécurité, telles que les distances par rapport aux matériaux de construction combustibles, doivent être respectées !
Une alimentation suffisante en air de combustion pour l'appareil doit être garantie à tout moment. Les systèmes d'aspiration d'air peuvent perturber l'alimentation en air de combustion !
Les valeurs des gaz de combustion de l'appareil doivent être respectées pour le dimensionnement de la cheminée !

Caractéristiques en cas de fonctionnement exclusivement avec le combustible adapté

Puissance de chauffe			
Puissance de chauffe nominale	P_{nom}	6	kW
Puissance de chauffe minimale	P_{min}	3	kW
Rendement utile			
Rendement utile à la puissance nominale	$\eta_{th, nom}$	91,1	%
Rendement utile à la puissance minimale	$\eta_{th, min}$	92	%
Consommation électrique auxiliaire			
A la puissance nominale	$e_{l, max}$	0,014	kW
A la puissance minimale	$e_{l, min}$	0,01	kW
En mode veille	$e_{l, SB}$	0,003	kW
Puissance requise pour le fonctionnement de l'appareil			
Puissance requise pour le fonctionnement de l'appareil	P_{pilot}	NPD	kW

Type de Puissance de Chauffage/Régulation de la température ambiante	
Un seul niveau de puissance, pas de contrôle de la température ambiante	Oui
Deux ou plusieurs niveaux réglables manuellement, pas de contrôle de la température ambiante (**)	Non
Avec thermostat mécanique de contrôle de la température ambiante (**)	Non
Avec régulation électronique de la température ambiante (**)	Non
Avec régulation électronique de la température ambiante et programmation journalière (**)	Non
Avec régulation électronique de la température ambiante et programmation hebdomadaire (**)	Non
Régulation de la température ambiante avec détection de présence (**)	Non
Régulation de la température ambiante avec détection de fenêtre ouverte (**)	Non
Avec option de commande à distance (**)	Non

Informations sur le combustible

Combustible	Combustible préféré:	Autre combustible approprié:	η_s [%]	Émissions liées au chauffage à la puissance nominale (*)				Émissions liées au chauffage à la puissance minimale (*)(**)			
				PM	OGC	CO	NO _x	PM	OGC	CO	NO _x
				mg/Nm ³ (13% O ₂)				mg/Nm ³ (13% O ₂)			
Bûches de bois, taux d'humidité ≤ 25 %	Non	Non	-	-	-	-	-	-	-	-	-
Bûches de bois RIKATRONIC, taux d'humidité ≤ 25 %	Non	Non	-	-	-	-	-	-	-	-	-
Bûches compressées, taux d'humidité < 12 %	Oui	Non	80,0	11	2	34	111	45	3	160	113
Autre biomasse ligneuse	Non	Non	-	-	-	-	-	-	-	-	-
Biomasse non ligneuse	Non	Non	-	-	-	-	-	-	-	-	-
Charbon noir et charbon de bois	Non	Non	-	-	-	-	-	-	-	-	-
Coke de houille	Non	Non	-	-	-	-	-	-	-	-	-
Coke à basse température	Non	Non	-	-	-	-	-	-	-	-	-
Charbon bitumineux	Non	Non	-	-	-	-	-	-	-	-	-
Briquettes de lignite	Non	Non	-	-	-	-	-	-	-	-	-
Briquettes de tourbe	Non	Non	-	-	-	-	-	-	-	-	-
Briquettes de combustible fossile mélangées	Non	Non	-	-	-	-	-	-	-	-	-
Autres combustibles fossiles	Non	Non	-	-	-	-	-	-	-	-	-
Mélange de briquettes de biomasse et de combustible fossile	Non	Non	-	-	-	-	-	-	-	-	-
Autre mélange de biomasse et de combustible fossile	Non	Non	-	-	-	-	-	-	-	-	-

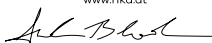
(*) PM = poussière, OGC = composés organiques gazeux, CO = monoxyde de carbone, NO_x = gaz nitreux.

(**) Uniquement requis lors de l'application des facteurs de correction F(2) ou F(3)

Signé pour le fabricant et en son nom par:
Andreas Bloderer / management de produits

RIKA[®]

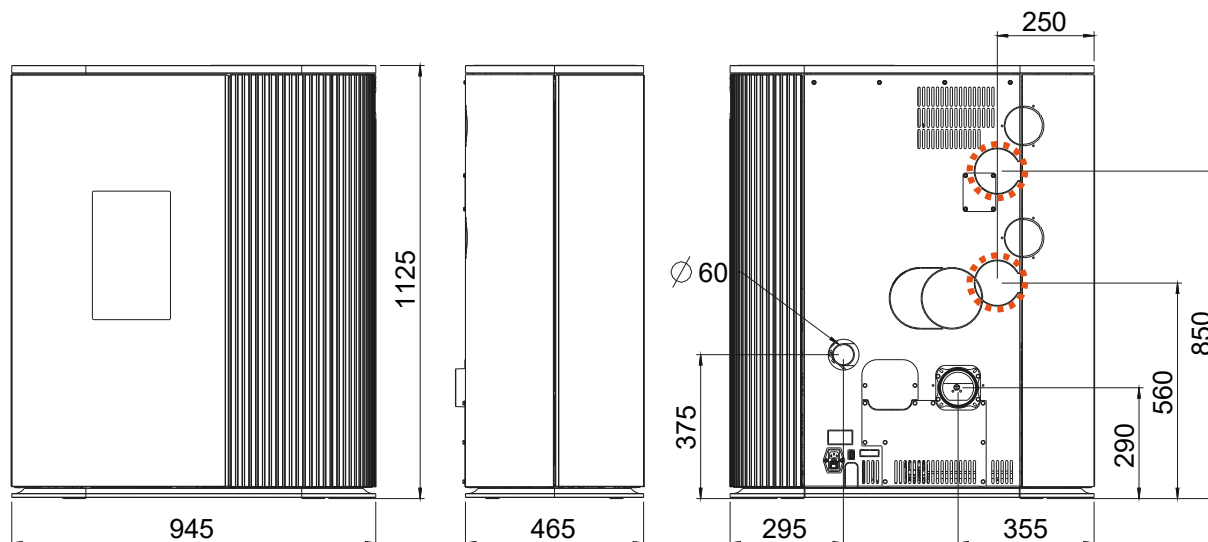
Innovative Ofentechnik GmbH
A-4563 Micheldorf, Müllerviertel 20
Tel: +43 (0)7582/686-14, Fax DW: -43
www.rika.at



Micheldorf, 02.06.2026

En cas de doute, comme en cas de traduction manquante ou erronée, seule la version allemande est valable.

Sous réserve de modifications techniques et visuelles et d'erreurs de composition et d'impression.



Dimensions

H	Hauteur	[mm]	1125
L	Profondeur du corps	[mm]	465
W	Largeur	[mm]	945

Poids

m1	Masse de la cheminée sans manteau en acier	[kg]	-
m2	Masse de la cheminée avec manteau en acier	[kg]	209
m_{chim}	Charge maximale par la cheminée	[kg]	25

Tuyaux de fumées

d_{out}	Diamètre du raccord d'échappement	[mm]	100
	Raccordement en haut Hauteur de raccordement	[mm]	-
	Profondeur fond de poêle - tuyau d'angle d'origine	[mm]	-
	Distance latérale	[mm]	-
	Hauteur de raccordement	[mm]	290
	Distance raccord derrière - paroi latérale	[mm]	355
	Raccordement latéral Hauteur de raccordement	[mm]	-
	Profondeur à raccord latéral	[mm]	-

Raccordement d'air frais

	Diamètre	[mm]	60
	Hauteur	[mm]	375
	Distance raccord - paroi latérale	[mm]	295
	Distance raccord sol - paroi latérale	[mm]	-
	Distance raccord sol - paroi	[mm]	-

Raccordement d'air par convection MULTIAIR

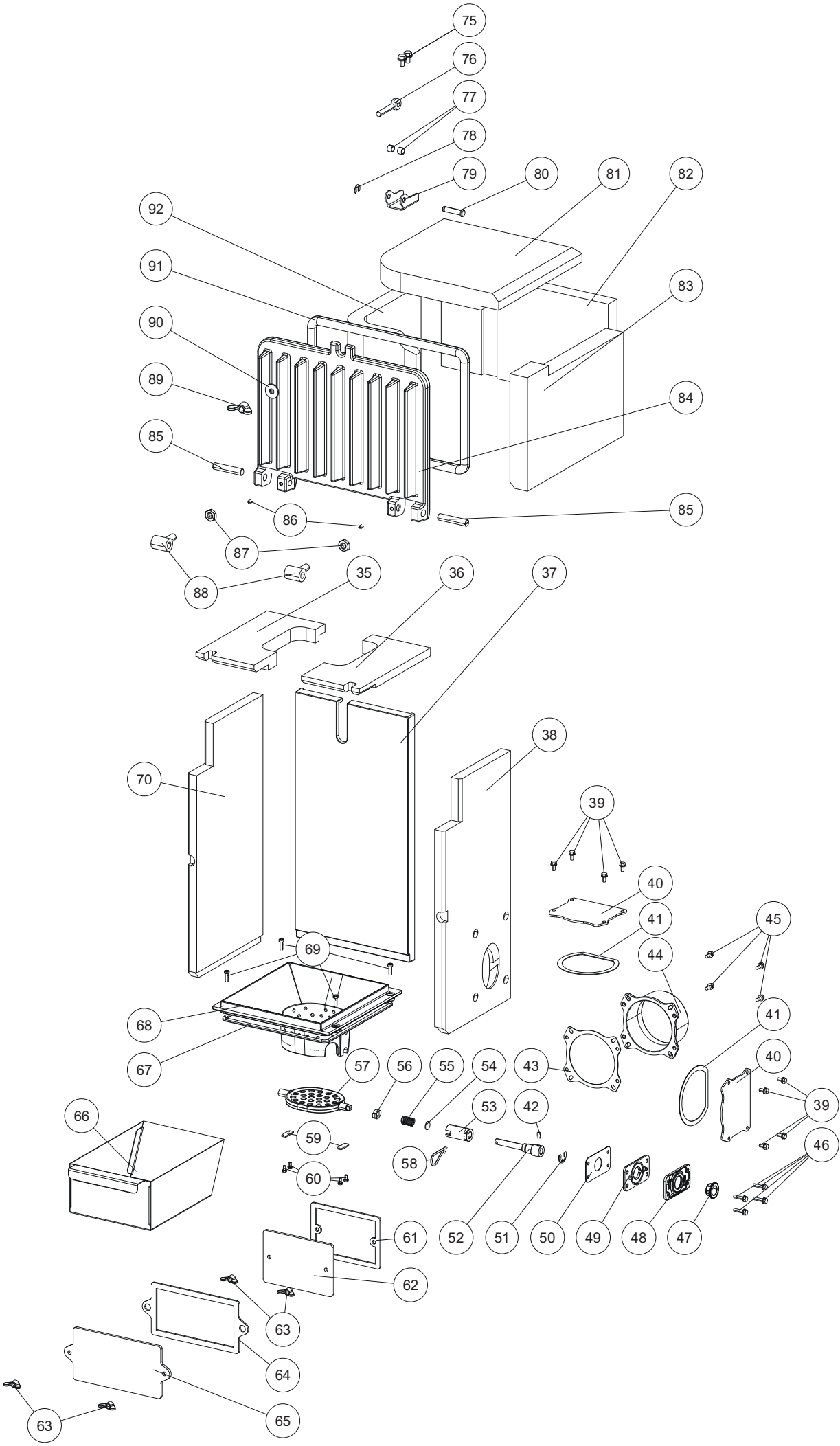
	Diamètre	[mm]	100/100
	Hauteur	[mm]	850/560
	Distance raccord - paroi latérale	[mm]	250/250

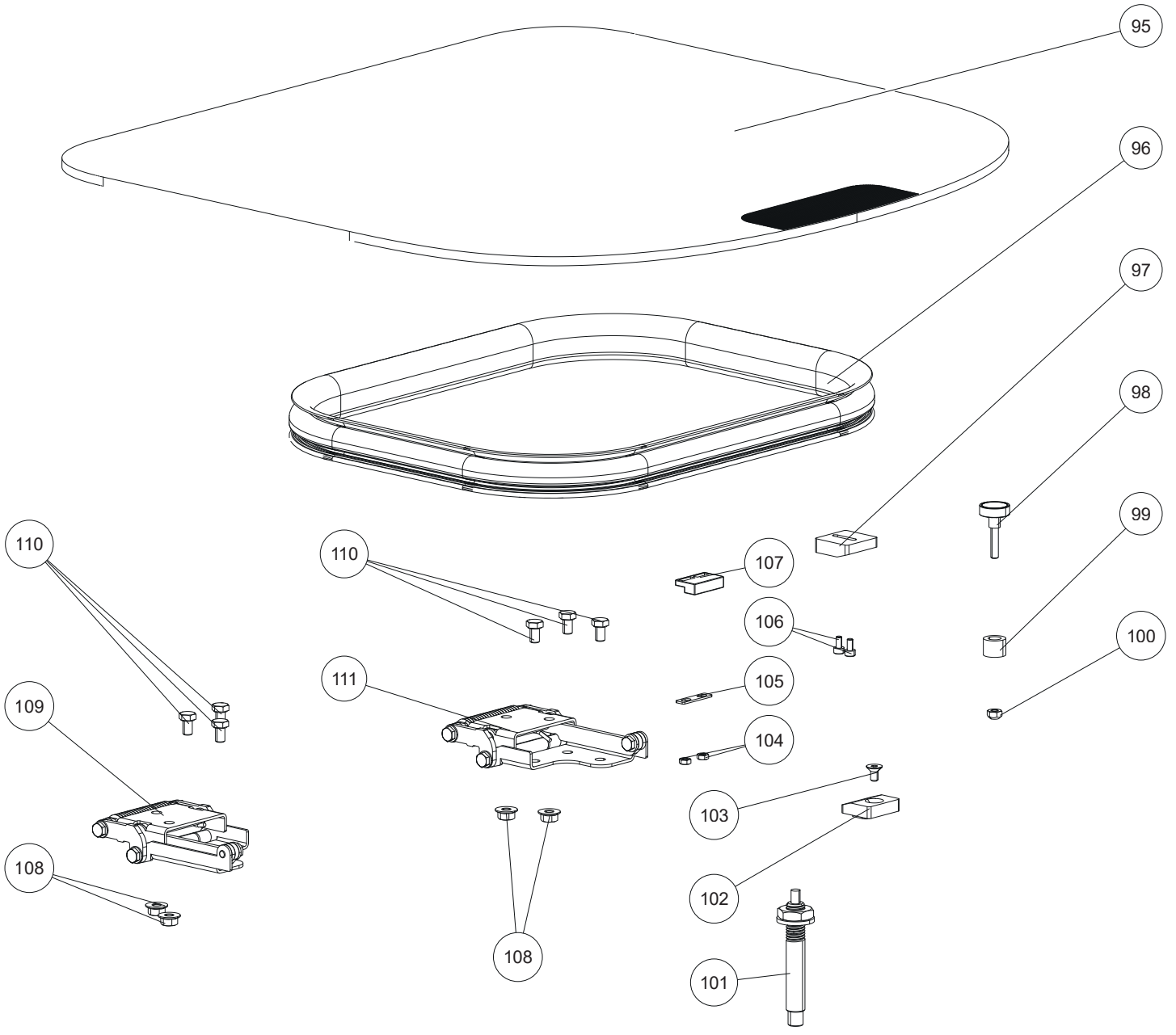
générale		10 kW	6 kW	
P_{nom}	Puissance calorifique nominale	[kW]	10	6
P_{SHnom}	Puissance calorifique nominale de la pièce	[kW]	10	6
P_{part}	Puissance calorifique à charge partielle	[kW]	3	3
P_{SHpart}	Puissance calorifique de la pièce à charge partielle	[kW]	3	3
	Besoin d'air frais	[m³/h]	22	13
	MULTIAIR-Puissance*	[kW]	0,5 - 4,3	0,5 - 3,2
	MULTIAIR-Volume d'air*	[m³/h]	40 - 170	40 - 170
	Capacité de chauffage des locaux en fonction de l'isolation de la maison	[m³]	70 - 260	70 - 160
η_{nom}	Rendement à la puissance calorifique nominale	[%]	90	91,1
η_{part}	Rendement à charge partielle	[%]	92	92
	Consommation de combustible	[kg/h]	0,8 - 2,3	0,8 - 1,3
	Capacité du réservoir de granulés**	[l]/[kg]	78/-51	78/-51
	Teneur en CO2	[%]	12,1	9,3
CO_{nom}	Émissions de CO à la puissance calorifique nominale avec une teneur en oxygène de 13 % O2	[mg/m _N ³]	13	34
CO_{part}	Émissions de CO à la puissance calorifique à charge partielle avec une teneur en oxygène de 13 % O2	[mg/m _N ³]	160	160
NO_{xnom}	Émissions de NOx à la puissance calorifique nominale avec une teneur en oxygène de 13 % O2	[mg/m _N ³]	99	111
NO_{xpart}	Émissions de NOx à la puissance calorifique à charge partielle avec une teneur en oxygène de 13 % O2	[mg/m _N ³]	113	113
OGC_{nom}	Émissions d'hydrocarbures à la puissance calorifique nominale avec une teneur en oxygène de 13 % O2	[mg/m _N ³]	1	2
OGC_{part}	Émissions d'hydrocarbures à la puissance thermique à charge partielle avec une teneur en oxygène de 13 % O2	[mg/m _N ³]	3	3
PM_{nom}	Émission de poussières à la puissance thermique nominale avec une teneur en oxygène de 13 % O2	[mg/m _N ³]	7	11
PM_{part}	Émission de poussières à la puissance thermique à charge partielle avec une teneur en oxygène de 13 % O2	[mg/m _N ³]	45	45
$\phi_{t,g nom}$	Débit massique des gaz de combustion à la puissance thermique nominale	[g/s]	6,8	5,2
$\phi_{t,g part}$	Débit massique des gaz de combustion à la puissance thermique de charge partielle	[g/s]	3,8	3,8
T_{snom}	Température des gaz de combustion au niveau du raccordement des gaz de combustion à la puissance thermique nominale	[°C]	219	162
T_{spart}	Température des gaz de combustion au raccordement des gaz de combustion à la puissance calorifique de charge partielle	[°C]	106	106
P_{nom}	Pression de transport minimale à la puissance calorifique nominale	[Pa]	12	12
P_{part}	Pression de refoulement minimale à la puissance calorifique à charge partielle	[Pa]	10	10
P_{min}	Pression minimale d'alimentation pour le calcul de la cheminée	[Pa]	3	3
V_h	Perte de chaleur dans l'espace lorsque le foyer ne fonctionne pas	[m³/h]	-	-
η_s	Facteur d'utilisation annuel du chauffage des locaux	[%]	80	80
EEI	Indice d'efficacité énergétique		120	120
E, f	Tension d'alimentation, fréquence	[V]/[Hz]	230/50	230/50
W_{max}	Consommation électrique maximale	[W]	150	150
W_{θ}	Consommation électrique moyenne	[W]	20	20
	Fusible	[A]	2,5	2,5
eI_{SB}	Consommation d'énergie électrique auxiliaire en mode veille	[kW]	0,003	0,003
eI_{max}	Consommation d'énergie électrique auxiliaire à la puissance thermique nominale	[kW]	0,014	0,014
eI_{min}	Consommation d'énergie électrique auxiliaire à la puissance thermique à charge partielle	[kW]	0,01	0,01
INT	Fonctionnement en fonction de la durée de combustion			
$T-Klasse$	Désignation de la cheminée		T200G	

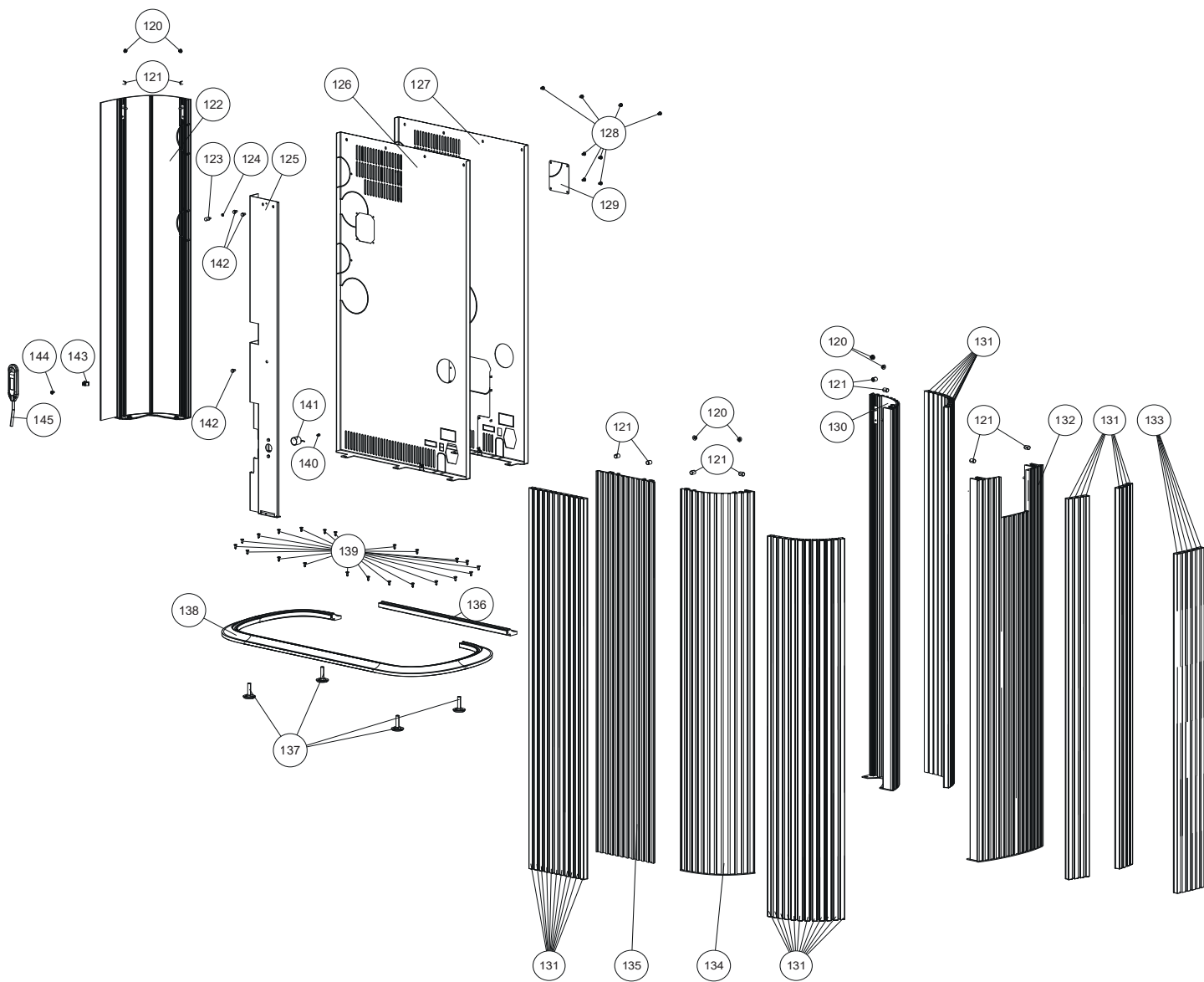
*avec un tuyau MULTIAIR de deux mètres en combinaison avec une sortie d'air design RIKA, les valeurs peuvent différer dans la pratique.

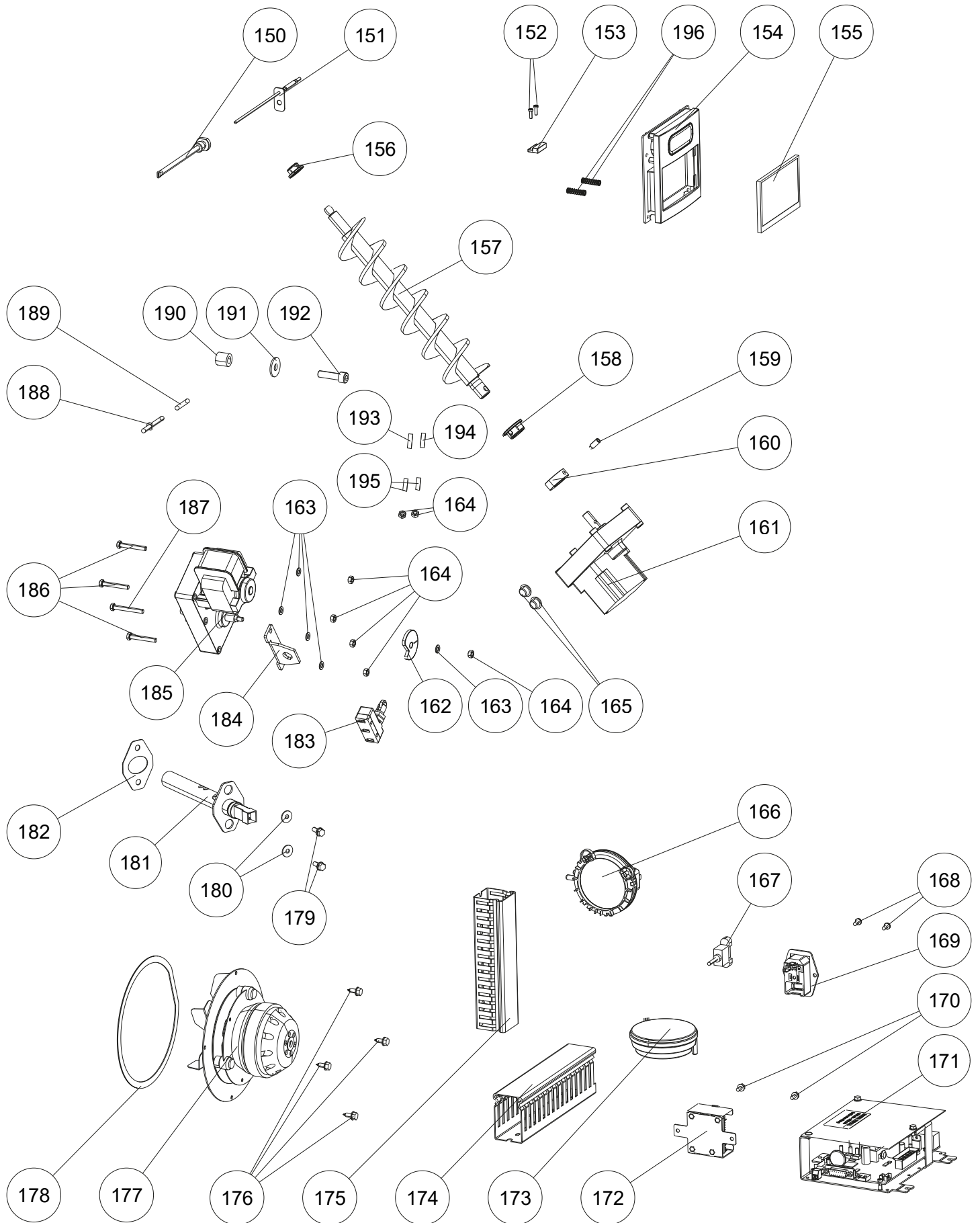
**La capacité en kg peut varier en fonction de la densité des granulés.

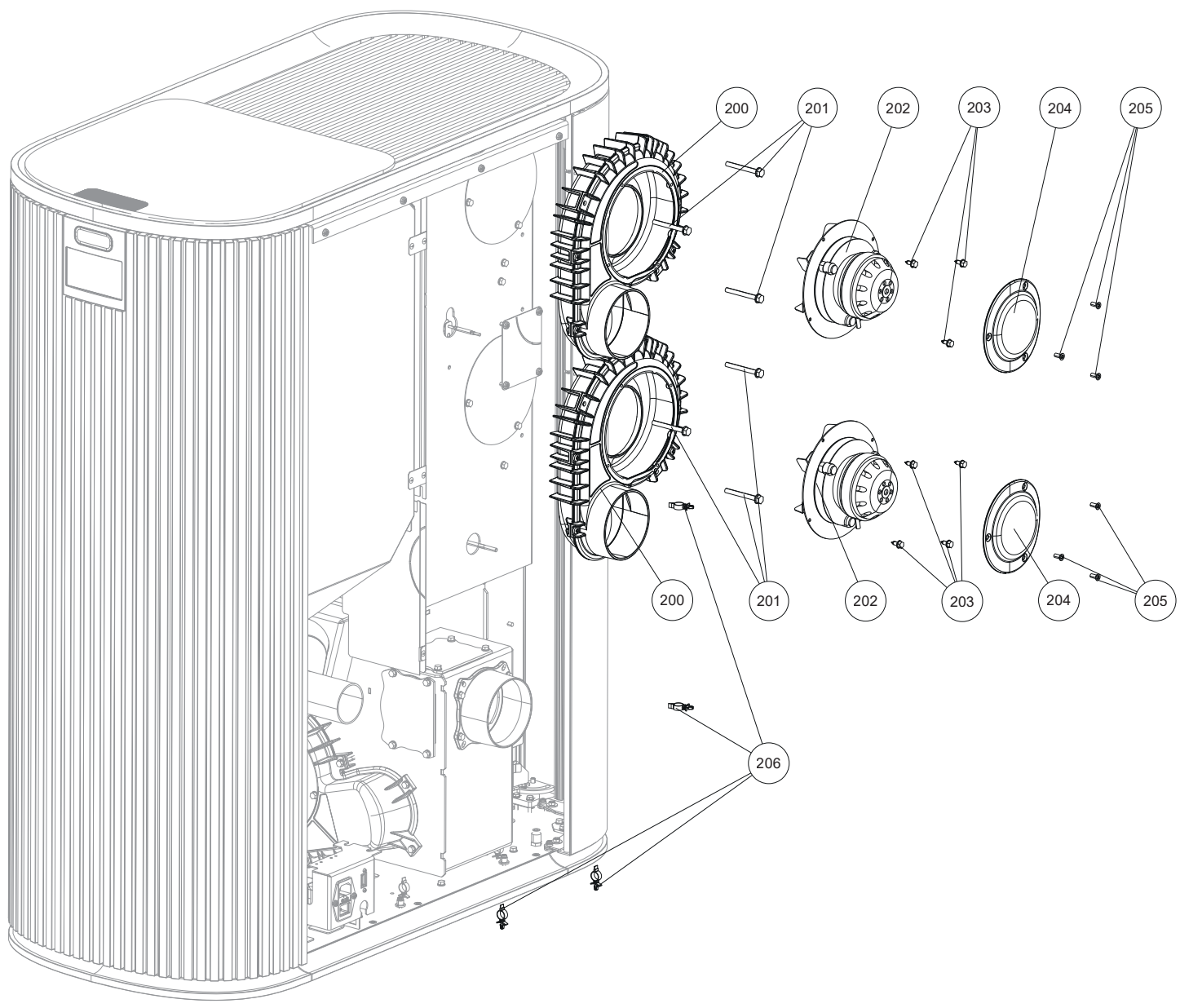
Attention
Le critère de fin du cycle d'essai est de 3 heures pour les poêles à pellets.
Pour les poêles à bois, le critère CO2 est fixé à 4 %.











Vue d'ensemble des pièces de rechange - numéros des articles

Nr.	Art.Nr.	Désignation	Nr.	Art.Nr.	Désignation
1	B20011	Porte vitre décor	56	L01875	Plaque d entraînement
2	N111864	Tige filetée	57	Z35808	Grille basculante
3	B20004	Charnière supérieure	58	N112470	Goupille à ressort
4	L04995	Charnière	59	L02726	Plaquette
5	Z41294	Rondelle de glissement	60	N112415	Vis hexagonal M04X08
6	N101141	Écrou six pans M06	61	Z36567	Joint
7	Z41293	Boulons de charnière	62	Z35999	Couvercle de ramonage
8	Z35464	Porte du foyer noir	63	N112290	Écrou à ailettes
9	N103693	Joint plat noir 8x2	64	Z36566	Joint
10	Z35856	Verre de porte avant	65	Z36000	Couvercle de nettoyage
11	L00475	Support de vitrage	66	L02658	Tiroir à cendres
12	N112201	Vis à six pans creux M05X08	67	N111631	Joint tresse rond gris D06
13	B17524	Paumelle noir	68	Z40848	Bac de combustion noir
14	B17405	Paumelle	69	N112678	Vis à six pans creux M05X16
15	B18163	Charnière à arrêt supérieur	70	Z36601	Habillage intérieur foyer gauche
16	B18333	Paumelle M10	75	N108121	Vis autotaraudeuse M05X08
17	B15825	Paumelle	76	N113346	Vis à oeil M06X40
18	N112551	Joint d'étanchéité rond gris D11 (1m)	77	Z33759	Écarteur
19	Z35465	Porte du foyer noir	78	N103981	Collier d epaulement D05
20	B12322	Plaque de fermeture	79	L04900	Support à vis à œillet
21	N113052	Rondelle	80	Z41332	Boulon
22	N112190	Vis à six pans creux M05X10	81	Z41306	Habillage du foyer supérieur
23	B17407	Obtuteur	82	Z41304	Habillage du foyer arrière
24	N111956	Tige filetée	83	Z41305	Habillage intérieur foyer droit
25	L02647	Plaque de fermeture	84	Z40143	Couvercle de nettoyage
26	N113371	Vis sans tête M06X20	85	N112181	Vis sans tête M08X40
27	N112485	Vis sans tête M06X16	86	N112182	Tige filetée
28	B20003	Charnière inférieure	87	N105378	Écrou hexagonal
29	N100685	Vis à tête fraisée hexagonal M05x12	88	B18133	Paumelle
30	L02714	Rondelle pour aimant	89	N112290	Écrou à ailettes
31	N112916	Ressort de pression	90	N100173	Rondelle M06
35	Z41303	Défecteur gauche	91	N112551	Joint d'étanchéité rond gris D11 (1m)
36	Z41302	Défecteur droite	92	Z41307	Habillage du foyer centre
37	Z36576	Paroi en fonte arrière noir	95	Z41310	Couvercle du réservoir
38	Z38453	Habillage intérieur foyer droit	96	N112600	Joint de réservoir
39	N112240	Vis autotaraudeuse M05x10	97	Z41301	Plaque de pression
40	Z36778	Couvercle	98	B20020	Aimant
41	N100475	Joint plat blanc 8x2	99	Z41292	amortisseur en silicone
42	N113017	Tige filetée M6x10	100	N111872	Écrou de blocage
43	Z37830	Joint d'adaptateur tuyau	101	B20021	poignée de porte
44	Z37609	Raccord conduit de fumée	102	Z41291	Plaque de pression
45	N108313	Vis autotaraudeuse M05X12	103	N107134	Vis à tête fraisée hexagonal M04X08
46	N112160	Vis autotaraudeuse M05X20	104	N112143	Écrou six pans M03
47	Z35182	Coussinet plastique D16	105	L02310	Plaque de protection
48	Z39857	Plaque de fixation de palier	106	N113372	Vis à six pans creux M03x06
49	Z39856	Semelle d appui	107	N111732	Interrupteur magnétique, part.sup.
50	Z36167	Joint céramique	108	N112142	Écrou de bride
51	N112125	Collier d epaulement	109	B20017	Charnière du couvercle à l'avant
52	Z35853	Arbre d entraînement	110	N111964	Vis hexagonal M05X08
53	Z35854	Arbre intermédiaire grille basculante	111	B20018	Charnière arrière du couvercle
54	L03781	Plaquette	120	N112142	Écrou de bride
55	N108131	Ressort à pression	121	N113370	Tige filetée

Attention : Veuillez noter que les pièces de rechange revêtues de poudre peuvent varier légèrement en couleur ou en effet malgré une manipulation soignée. Les pièces de lambris présentant des dommages mineurs ne peuvent pas être réparées et doivent donc être remplacées en tant que pièces de rechange. Il n'y a pas de couleur RAL assortie pour les parties de revêtement peintes.

Vue d'ensemble des pièces de rechange - numéros des articles

Nr.	Art.Nr.	Désignation	Nr.	Art.Nr.	Désignation
122	B20035	Habillage latéral arrière gauche	169	Z38387	Prise femelle
123	N112110	Butoir caoutchouc	170	N111836	Vis autotaraudeuse M04x08
124	N112432	Écrou hexagonal	171	B16561	Carte mère USB11
125	B20013	Tôle de protection	172	B16030	Carte supplément motor avec câble
126	L04908	Paroi arrière RAO	173	N112473	Capteur de pression différentiel
127	L04840	Paroi arrière RAH	174	Z38821	Chaîne câblée
128	N112185	Vis autotaraudeuse M05x10	175	Z36991	Chaîne câblée
129	L04953	Couvercle du capteur de flamme	176	N106989	Vis hexagonal
130	B20006	Habillage droit arrière	177	N111581	Moteur de ventilateur
131	Z40983	Bâton en bois de frêne thermo-traité non traité	178	N100475	Joint plat blanc 8x2
132	B20007	Revêtement latéral droit	179	N108313	Vis autotaraudeuse M05x12
133	Z40984	Bâtonnet en bois de frêne thermo-traité, non traité, court	180	N112724	Rondelle
134	B20005	Habillage droit avant	181	B17166	Bougie d'allumage céramique
135	B20008	Habillage avant en lattes de bois	182	Z36290	Joint d'allumage
136	Z41345	Profilé de bordure arrière	183	N111825	Contacteur
137	N112490	Vis de nivellement noir	184	L02644	Plaque de support
138	Z41204	Profilé de bordure de sol	185	N112014	Moteur grille basculante comp.
139	N113352	Vis à tête fraisée	186	N111806	Vis hexagonal M05X35
140	N111990	Vis à six pans creux M04X06	187	N101570	Vis hexagonal M05x40
141	Z36171	Aimant électronique	188	B18173	Conduite de pression
142	N112240	Vis autotaraudeuse M05x10	189	N111551	Tuyau en silicone
143	Z35691	Goupille à ressort	190	Z18105	Tuyau
144	N112136	Vis autotaraudeuse M05X08	191	N100662	Rondelle
145	N112018	Clé	192	N109512	Vis à six pans creux M08X30
150	B16053	Tube sonde	193	N112795	Tuyau en silicone rouge
151	B16114	Capteur température	194	N112796	Tuyau en silicone bleu
152	N111842	Vis à six pans creux M03x10	195	Z37701	Conduite de pression
153	N111733	Interrupteur magnétique, part.inf.	196	N113337	Ressort de pression
154	B20012	Panneau de commande tactile		B17411	Câble à tisser
155	B20026	Panneau de commande tactile 4.3		Z35018	Câble pour écran tactile 1,25 m
156	Z35183	Coussinet plastique D10		N111604	Fusible 2,5 A
157	B12301	Vis sans fin		Z38075	Câble pour capteur de pression différentiel
158	Z35182	Coussinet plastique D16		E17526	Kit d'étanchéité MASTERPIECE 1951
159	N112499	Tige filetée M6x16		N113403	Housse de protection
160	Z11915	Bague de serrage vis sans fin	MULTIAIR		
161	N112030	Moteur réducteur à réglage en continu	200	B17527	Soufflerie de convection complète
162	Z41086	Disque à cames	201	N113205	Vis autotaraudeuse M06X55
163	N113052	Rondelle	202	N112000	Moteur de ventilateur à air de convection
164	N106175	Écrou six pans M05	203	N106989	Vis hexagonal
165	Z18997	Butoir caoutchouc	204	Z41363	Couvercle MULTIAIR
166	N112102	Pressostat différentiel	205	N112184	Vis autotaraudeuse M05X12
167	N111989	Câble USB	206	N106005	Chemin de câbles
168	N112703	Vis autotaraudeuse M04x08			

Attention : Veuillez noter que les pièces de rechange revêtues de poudre peuvent varier légèrement en couleur ou en effet malgré une manipulation soignée. Les pièces de lambris présentant des dommages mineurs ne peuvent pas être réparées et doivent donc être remplacées en tant que pièces de rechange. Il n'y a pas de couleur RAL assortie pour les parties de revêtement peintes.

13. CONDITIONS VOLONTAIRES DE GARANTIE

Nous vous recommandons de faire effectuer la mise en service par un technicien certifié de RIKA.

Ces conditions de garantie ne s'appliquent qu'au continent européen. Pour tous les autres pays, les conditions particulières de l'importateur du pays correspondant s'appliquent. En cas de doute ainsi qu'en cas de traductions manquantes ou erronées, la version allemande est la seule valable.

En vue de limiter à temps tout dommage, le détenteur du droit de garantie doit faire valoir ce droit par écrit auprès d'un revendeur spécialisé ou d'un concessionnaire RIKA.

Les documents suivants doivent à cette occasion être présentés :

- Motif de la réclamation par écrit
- Facture
- Protocole de mise en service
- Nom du modèle et numéro de série

GARANTIE RIKA

5 ANS

sur le corps soudé du poêle.

Pour les poêles à pellets ayant une consommation maximale de 10 000 kg, 5 ans maximum.

La garantie RIKA est une garantie commerciale ou de fabricant (sous réserve de certaines exceptions).

Cela concerne uniquement les défauts de fabrication et d'exécution ainsi que la livraison gratuite de pièces de rechange. Les temps de travail et de déplacement ne sont pas acquittés par la garantie du fabricant.

Les conditions à respecter pour faire valoir la garantie sont les suivantes :

- Seules des pièces d'origine livrées par le fabricant doivent être utilisées.
- Installation correcte du poêle selon la notice d'utilisation actuelle au moment de la date d'achat
- Le raccordement du poêle doit être effectué par un spécialiste expérimenté au contact de tels poêles.
- La mise en service doit être effectuée par un technicien certifié de RIKA.

En cas de non-respect des points mentionnés ci-dessus, tout droit à la garantie est caduque !

Tous les coûts éventuels occasionnés au fabricant par un recours injustifié à la garantie sont facturés au détenteur du droit de garantie. Sont également exclus de la garantie les dommages survenus ou générés du fait du non-respect des instructions du fabricant relatives à l'utilisation de l'appareil, comme la surchauffe, l'utilisation de combustibles non autorisés, les interventions inappropriées sur l'appareil ou sur le tuyau d'échappement, un tirage de la cheminée mal réglé, c'est-à-dire trop fort ou insuffisant, l'eau de condensation, l'absence ou une mauvaise exécution de l'entretien ou du nettoyage, le non-respect de la législation en vigueur en matière de construction et de génie civil, une utilisation inappropriée par l'exploitant ou par des tiers, les dommages générés par le transport ou le maniement.

LES DISPOSITIONS LÉGALES DE GARANTIE NE SONT PAS AFFECTÉES PAR LES PRÉSENTES CONDITIONS VOLONTAIRES DE GARANTIE !

14. CONDITIONS LÉGALES DE GARANTIE

En tant que consommateur, vous avez droit à la garantie, qui couvre les défauts éventuels au moment de la livraison. La garantie est de deux (2) ans à compter de la date de livraison du poêle.

Les Conditions Générales en vigueur ou les conditions de garantie du revendeur spécialisé RIKA doivent à cet effet être respectées.

Sont exclu(e)s de la garantie :

1. Les pièces d'usure (usure normale n'étant pas due à un défaut)
2. Les parties en contact avec le feu comme le verre, les bols de combustion, les grilles, les déflecteurs, les garnitures du foyer (par ex. briques réfractaires), les céramiques, les éléments d'allumage, les thermostats, les capteurs de chambre de combustion et les contrôleurs de température
3. La peinture, les revêtements des surfaces (p. ex. les poignées, les caches)
4. Les joints
5. Les pierres naturelles, les pierres thermiques, etc.

valable à partir de : 01.07.2023

15. INFORMATIONS SUR L'ÉLIMINATION DES DÉCHETS

RIKA Innovative Ofentechnik GmbH s'est fixé pour objectif de faire en sorte que ses produits soient respectueux de l'environnement, tout au long de leur cycle de vie. Nous nous sentons également concernés au-delà de cet objectif, c'est pourquoi notre engagement pour les produits électroniques va au-delà de la fin de leur cycle de vie.

Attention

Pour une élimination correcte de l'appareil, nous recommandons de prendre contact avec une entreprise locale de traitement des déchets.

Attention

Pour un démontage professionnel de l'appareil, veuillez vous adresser à votre revendeur RIKA.

Attention

Nous vous recommandons de retirer les pièces en contact avec le feu telles que le verre, les cuves de cuisson, les grilles, les plaques de tirage, les plaques de déviation, les revêtements du foyer (par ex. chamotte), les céramiques, les éléments d'allumage, les capteurs, les sondes du foyer et les contrôleurs de température et de les jeter avec les ordures ménagères.

Informations sur les différents composants de l'appareil

- **Composants électriques ou électroniques** : Retirer les composants électriques ou électroniques de l'appareil en les démontant. Ces composants ne doivent pas être éliminés avec les autres déchets. Une élimination correcte doit être effectuée via le système de reprise des appareils électriques usagés.
- **Chamottes dans le foyer** : retirer de l'appareil les éléments en chamotte qui ont été montés dans le foyer. S'ils existent, les éléments de fixation doivent être retirés au préalable. Les éléments en chamotte en contact avec le feu ou les gaz d'échappement doivent être éliminés, une réutilisation ou un recyclage n'est pas possible.
- **Vermiculite dans le foyer** : retirer de l'appareil la vermiculite qui a été installée dans le foyer. S'il y en a, les éléments de fixation doivent être retirés au préalable. La vermiculite en contact avec le feu ou les gaz de combustion doit être éliminée, une réutilisation ou un recyclage n'est pas possible.
- **Vitre en vitrocéramique** : Déposer la vitre en vitrocéramique avec un outil approprié. Retirer les joints et, le cas échéant, les séparer du cadre. Les vitrocéramiques transparentes peuvent en principe être recyclées, mais doivent pour cela être séparées en vitres décorées et non décorées. La vitre en vitrocéramique peut être éliminée en tant que déchet de construction.
- **Tôle d'acier** : démonter les composants de l'appareil en tôle d'acier en les dévissant ou en les fléchissant (à défaut, en les broyant mécaniquement). S'il y a des joints, les retirer au préalable. Éliminer les pièces en tôle d'acier en tant que déchets métalliques.
- **Fonte** : démonter les composants de l'appareil en fonte en les dévissant ou en les fléchissant (à défaut, en les broyant mécaniquement). S'il y a des joints, les retirer au préalable. Éliminer les pièces en fonte comme des déchets métalliques.
- **Pierre naturelle** : enlever mécaniquement la pierre naturelle existante de l'appareil et l'éliminer comme gravats.
- **Joints (fibre de verre)** : retirer mécaniquement les joints de l'appareil. Ces composants ne doivent pas être éliminés avec les autres déchets, car les déchets de fibres de verre ne peuvent pas être détruits par incinération. Éliminer les joints en tant que fibres de verre et de céramique (fibres minérales artificielles).
- **Poignées et éléments de décoration en métal** : s'il y en a, démonter les poignées et les éléments de décoration en métal et les éliminer comme ferraille.

Attention

Pour tous les composants, veuillez tenir compte des réglementations locales d'élimination des déchets.

Extrait du code déchet du règlement sur la liste européenne des déchets

Bac à déchets	Type de déchets
15 01 03	Emballage en bois
17 01 03	Carreaux et céramique
17 02 02	Verre
17 04 05	Fer et acier
17 05 04	Gravats et pierres

Élimination et recyclage des déchets électriques

En mettant en oeuvre la directive européenne 2012/19/UE sur les déchets d'équipements électriques et électroniques (DEEE) et d'autres réglementations locales, nous soutenons la mise en place de systèmes de reprise et de recyclage.

Les anciens appareils peuvent facilement être amenés aux collecteurs de déchets municipaux pour le recyclage. Veuillez respecter les réglementations nationales en la matière.



L'appareil ne doit pas être jeté dans les ordures ménagères normales.

16. RESPECT DES DISPOSITIONS DE L'UE



Ce produit est conforme aux exigences de la Communauté européenne.

Par la présente, RIKA Innovative Ofentechnik GmbH déclare que ce dispositif est conforme aux exigences essentielles et aux autres dispositions pertinentes de la directive 2014/30/UE, 2014/35/UE, 2014/65/UE et 2011/1185/UE.

La version la plus récente et la plus valide de la DoC (déclaration de conformité) peut être consultée à l'adresse www.rika.fr.







RIKA Innovative Ofentechnik GmbH

Müllerviertel 20

4563 Micheldorf / AUSTRIA

Tel.: +43 (0)7582/686 - 41, Fax: -43

verkauf@rika.at

www.rika.at

En cas de doute, comme en cas de traduction manquante ou erronée, seule la version allemande est valable. Sous réserve de modifications techniques et visuelles et d'erreurs de composition et d'impression.

© 2026 | RIKA Innovative Ofentechnik GmbH