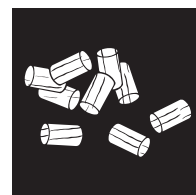


DOMO II

Manual de instalación y funcionamiento













ÍNDICE

Explicación de los símbolos.....	3
1. INFORMACIÓN IMPORTANTE	5
Embalaje.....	5
Advertencias e instrucciones generales de seguridad.....	5
Conexión eléctrica.....	5
Primer encendido.....	5
Conexión correcta de la chimenea.....	6
Ocupación múltiple y mixta.....	6
Funcionamiento independiente del aire ambiente.....	6
Funcionamiento dependiente del aire ambiente.....	6
Conducción de aire de convección.....	6
2. INSTALACIÓN DE LA ESTUFA	7
Conexión a la chimenea.....	7
Conexión a una chimenea de acero inoxidable.....	7
Aire de combustión.....	7
Alimentación de aire de combustión externo.....	7
3. PROTECCIÓN CONTRA INCENDIOS	8
Distancias mínimas.....	8
Alcance de la radiación.....	9
Protección del suelo.....	9
4. TECNOLOGÍA Y FUNCIONES DE SEGURIDAD	10
Comodidad de manejo.....	10
Máxima eficiencia, mínimo nivel de emisiones.....	10
DAR - Dynamic Air Regulation (Regulación dinámica de aire).....	10
Monitorización de presión negativa.....	10
Desconexión por baja temperatura.....	10
Protección frente a sobreintensidades.....	10
Ciclo automático de limpieza.....	10
Monitorización de componentes.....	10
Monitorización del motor helicoidal.....	10
Fallo eléctrico (durante el funcionamiento).....	10
Fallo eléctrico (durante el inicio).....	10
5. OPCIONES CONFORT	11
Sensor de ambiente/sensor de ambiente inalámbrico.....	11
Interfaz.....	11
Solicitud externa.....	11
Interfaz en serie.....	11
Conexión USB.....	11
Termostato de ambiente externo.....	11
Conexión externa puente de cables.....	11
Opción RIKA FIRENET 2nd Generation.....	11
Control de voz RIKA VOICE.....	11
6. BREVE INFORMACIÓN SOBRE EL COMBUSTIBLE: PELLETS	12
¿Qué son los pellets?.....	12
Especificación de los pellets de madera según la norma ENplus- A1.....	12
Adición de combustible durante el funcionamiento con pellets.....	12
Almacenaje de pellets.....	12
Chimenea de tiempo (INT).....	12
Cantidad de combustible.....	12
7. MONTAJE/DESMONTAJE DE LA PIEDRA	13
Desmontaje de la piedra.....	13
Fijar las dimensiones del hueco.....	13
8. INSTALACIÓN DE LA CONEXIÓN DEL CONDUCTO DE HUMOS	14
Desmontaje del panel posterior.....	14
Conversión a conexión de conducto de humos superior R0.....	14
Adaptación a la salida lateral R3 + R4 y salida trasera central R2.....	15
Transformación en centro de conexión trasero elevado R5.....	16
Conversión a conexión trasera elevada R6.....	16

9. INSTRUCCIONES SOBRE EL PROTOCOLO DE PUESTA EN MARCHA	17
Instrucción del usuario.....	17
10. MANTENIMIENTO	18
Limpieza de la cavidad de combustión.....	18
Limpieza del sensor de temperatura de la llama.....	18
Vaciado de la caja de cenizas.....	18
Limpieza del vidrio.....	18
Limpieza de las superficies pintadas.....	18
11. LIMPIEZA	19
Aberturas de aire de convección.....	19
Limpiar los conductos de humos.....	19
Aire de combustión - colector de admisión.....	20
Limpieza del depósito de pellets.....	20
Limpieza tubos de salida de humos.....	20
Rodamientos.....	20
Inspección de la junta de la puerta.....	20
Limpieza de los conductos de humos.....	20
12. PROBLEMAS - POSIBLES SOLUCIONES	21
Problema 1.....	21
Problema 2.....	21
Problema 3.....	21
13. DATOS TÉCNICOS	22
Dimensiones, peso y conexión - DOMO II / DOMO II MULTIAIR.....	26
Dimensiones, peso y conexión - DOMO II RAO / PGI sin aire de alimentación.....	27
Dimensiones, peso y conexión - DOMO II RAO / PGI con aire de alimentación.....	28
Datos técnicos.....	29
Listado piezas de repuesto, despiece.....	30
DOMO II MULTIAIR.....	34
DOMO II PGI sin aire de alimentación.....	35
DOMO II PGI con aire de alimentación.....	35
Descripción general piezas de repuesto con números de referencia.....	36
14. CONDICIONES DE GARANTÍA	38
15. CONDICIONES DE LA GARANTÍA LEGAL	38
16. INFORMACIÓN SOBRE EL RECICLADO	39
Información sobre cada uno de los componentes de la unidad.....	39
Extracto del código de residuos del Reglamento de la Lista Europea de Residuos.....	39
Eliminación y reciclaje de componentes electrónicos.....	39
17. RESPETO DE LA NORMATIVA DE LA UE	39

Explicación de los símbolos

 ...nota importante	 ...consejo práctico	 ...Hexágono #7, #8, #13
 ...a mano	 ...Hexalobular T20, T25	 ...sierra para metales
 Toma hexagonal #6	 ...no tirar a la basura doméstica	 ...cumple la normativa de la UE
 ...Lea y siga el manual de instrucciones		



UNO ESTUFA, ES SIEMPRE ALGO MÁS QUE UNA „SIMPLE“ FUENTE DE CALOR.

Estimado cliente,

Nos gustaría agradecerle la compra de nuestra estufa de alta calidad. Con este producto de calidad no sólo queremos aportar calidez a su hogar, sino también crear comodidad y confort.

Estamos orgullosos de poder ofrecerle un producto que no sólo es funcional, sino también construido con un atractivo diseño. Damos gran importancia a la calidad y la sostenibilidad y estamos convencidos de que disfrutará de su nueva estufa durante mucho tiempo.

Para garantizar el rendimiento y la eficiencia de su estufa a largo plazo, es importante realizar trabajos regulares de limpieza y mantenimiento. A continuación le enumeramos algunos puntos importantes a tener en cuenta:

- 1. Limpiar periódicamente el interior de su estufa para eliminar depósitos y suciedad. Encontrará información detallada al respecto en el capítulo de „LIMPIEZA Y MANTENIMIENTO“.**
- 2. Haga que un especialista revise periódicamente su estufa para garantizar que todos los componentes funcionen correctamente y no muestren signos de desgaste.**
- 3. Observe también las medidas de seguridad recomendadas para evitar accidentes y daños.**

Llevando a cabo, periódicamente, estas sencillas medidas de cuidado y mantenimiento, podrá asegurarse de que su estufa funcione de forma óptima y pueda disfrutar de ella durante mucho tiempo.

Le deseamos una agradable „momento estufa“ y le agradecemos su confianza y apoyo.

Atentamente,

Karl Stefan Riener

Karl Philipp Riener

Stefan Riener

1. INFORMACIÓN IMPORTANTE

Embalaje

Nos importa su primera impresión!!!

El embalaje de su nueva estufa de leña ofrece una protección extraordinaria frente a daños. No obstante, durante el transporte pueden producirse daños en la estufa o sus accesorios.

Nota

Examine su estufa después de recibirla para detectar posibles daños y su integridad. Notifique cualquier desperfecto de inmediato a su distribuidor. Al extraerla de su embalaje, procure que los revestimientos de piedra permanezcan intactos. Pueden producirse ligeros arañazos en el material. Los revestimientos de piedra están excluidos de la garantía.

El embalaje de su nueva estufa es en gran medida inocuo para el medio ambiente.

Consejo

La superficie de madera del embalaje no está tratada y, por tanto, puede quemarse en su estufa (excepto si es una estufa de pellets) después de haber retirado los clavos o tornillos. Las cajas de cartón y láminas de PE pueden depositarse sin problemas en los puntos de recogida de residuos para su reciclaje.

Advertencias e instrucciones generales de seguridad

Asegúrese de observar las siguientes advertencias generales.

- Antes de instalar y poner en marcha la estufa, lea atentamente el manual completo.
- El propietario de la pequeña instalación de combustión o la persona autorizada para deshacerse de la pequeña instalación de combustión debe conservar la documentación técnica y presentarla a las autoridades o al deshollinador cuando éste lo solicite.
- Respete las normas nacionales y europeas y los reglamentos locales aplicables a la instalación y el funcionamiento de la chimenea.
- Las estufas RIKA sólo deben instalarse en estancias con humedad normal (áreas secas según VDE 0100 parte 200). Las superficies de la estufas no están protegidas contra salpicaduras y no se pueden instalar en zonas húmedas. El tamaño mínimo del espacio de instalación es de 40 m³.
- Antes de instalar la estufa, asegúrese de que la capacidad de carga de la subestructura puede soportar el peso de la estufa
- Para el transporte de su estufa solo debe utilizar elementos auxiliares de transporte con suficiente capacidad portante.
- Su estufa no es apta para su uso como escalera o andamio.
- La estufa no debe funcionar en ningún caso con juntas de puerta defectuosas. Las juntas deberán ser sustituidas por juntas originales de RIKA por una empresa especializada.
- La quema del combustible genera energía calorífica que provoca un fuerte calentamiento de la superficie de la estufa, puertas, asas de las puertas y de la manija de mando, cristales de las puertas, salidas de humos y, posiblemente también, de la pared frontal de la estufa. Está prohibido el contacto con estas partes sin la protección o medios auxiliares adecuados, como, p. ej., guantes de protección térmica o medios de accionamiento (asa).
- Advierta a los niños sobre este peligro particular y mantenga la estufa lejos de su alcance durante el funcionamiento de la calefacción.
- Utilice exclusivamente el material de combustión autorizado.
- La combustión o colocación de materiales fácilmente inflamables o explosivos (gasolina, aceites de petróleo para lámparas, parafina, encendedor de carbón para barbacoas, alcohol etílico o líquidos similares), como botes de spray o similares, en la cámara de combustión, así como el almacenaje cerca de su estufa están estrictamente prohibidos debido al peligro de explosión.
- Al realizar la recarga, el usuario no debe llevar ropa amplia ni fácilmente inflamable.
- Asegúrese de que no caen brasas fuera de la cámara de combustión sobre material inflamable.

- Está prohibido posar o colocar objetos no resistentes al calor sobre la estufa o junto a ella.
- No coloque ropa para secarla sobre la estufa.
- Los tendederos de ropa o similares deben encontrarse a una distancia suficiente de la estufa: ¡PELIGRO ELEVADO DE INCENDIO!
- Durante el funcionamiento de la estufa está prohibido procesar materiales fácilmente inflamables o explosivos en la misma habitación o en habitaciones contiguas.
- Si la estufa tiene un funcionamiento continuo, el resultado es un mayor desgaste de las piezas sometidas a esfuerzos térmicos. Puede acortar los intervalos de limpieza. ¡Por lo tanto, por favor, siga estrictamente los requisitos de limpieza y mantenimiento!

Nota

¡Los residuos y líquidos no deben quemarse en la estufa!

Nota

PRECAUCIÓN durante el llenado del depósito de almacenamiento. La apertura del depósito de pellets es suficientemente grande para garantizar un fácil llenado. Tenga mucho cuidado de que no caigan pellets en las aletas de convección y el cuerpo de la estufa caliente. Puede causar una gran cantidad de humo.

Consejo

Se recomienda el llenado del depósito de pellets con la estufa fría.

Nota

¡Para prevenir sobrecalentamiento en los componentes internos de la estufa, nunca tape la salida del aire de convección!

Nota

Su estufa se expande y contrae durante las fases de calentamiento y enfriamiento. Esto a veces puede dar lugar a pequeños ruidos de estiramiento o crujidos. Esto es normal y no es motivo de queja.

Nota

No está permitido realizar modificaciones en la chimenea. Esto también invalidará la garantía.

Conexión eléctrica

La estufa viene con un cable de alimentación de 2m. de longitud con euroconector integrado. Este cable debe conectarse a una toma de 230 V/50 Hz. La potencia eléctrica media consumida es de aproximadamente 20 W durante el modo calefacción estándar. Durante el proceso de ignición automático es de unos 150 W. El cable de alimentación debe tenderse de forma que se evite cualquier contacto con superficies exteriores calientes o puntiagudas.

¡Peligro de muerte!

No está permitido el funcionamiento con un cable de conexión dañado. Si el cable de conexión está dañado, debe ser sustituido inmediatamente por una empresa especializada cualificada para evitar peligros mayores.

Nota

No se aceptará ninguna responsabilidad por daños en el aparato causados por una conexión y un uso inadecuados, y la garantía quedará anulada.

Primer encendido

El cuerpo de la estufa, al igual que diversas partes de acero, piezas de fundición y tubos de humos, están pintados con una pintura resistente al calor. Durante el primer encendido, la pintura se seca un poco más. Esto puede causar un ligero olor. Debe evitarse tocar o limpiar las superficies pintadas durante el curado de la pintura. El curado de la pintura culmina tras el funcionamiento a alta potencia.

Conexión correcta de la chimenea

Para seleccionar la conexión y garantizar una conexión correcta entre la estufa y la chimenea (tiro), lea la sección sobre la instalación de la estufa o consulte a su maestro deshollinador local.

- Los tubos de salida de humos son una fuente especial de peligro por la propia salida de gases y peligro de incendios. Para su colocación y montaje, consulte a un distribuidor autorizado.
- Tenga presente, al conectar su tubo de salida de humos a la chimenea, en la zona de las paredes revestidas de madera, las directrices de montaje.
- Tenga presente siempre la formación de gases de combustión y las condiciones de tiro con climatología adversa (condiciones climáticas de inversión).
- Si se alimenta una cantidad insuficiente de aire de combustión puede producirse una concentración de humo en su vivienda o una fuga del gas de combustión. Además, pueden formarse acumulaciones nocivas en la estufa y la chimenea.
- Deje que se apague la combustión y compruebe que los tubos de salida de gases de combustión y la entrada de aire están libres y limpios. En caso de duda, avise siempre al profesional especializado en chimeneas, ya que una avería en el tiro también puede estar relacionada con su chimenea.
- La puerta de la cámara de combustión se debe mantener cerrada cuando la estufa no está en funcionamiento.
- El cálculo y el dimensionamiento incorrectos de la chimenea o el uso con combustible húmedo pueden provocar el alquitranado en la chimenea, es decir, la deposición de sustancias altamente inflamables, como hollín y alquitrán, y como resultado conducir a un incendio en la chimenea.
- Si se produce un incendio en la chimenea, desenchufe la estufa. Llame a los bomberos y asegúrese de poner fuera de peligro a todos los residentes, incluido usted.

Ocupación múltiple y mixta

- Su estufa es apta para uso múltiple y mixto y sólo puede funcionar con la puerta de la cámara de combustión cerrada.
- Se requiere un cálculo de chimenea de acuerdo con EN13384-2.
- Uso mixto sólo en combinación con el dispositivo de seguridad BROKO de acuerdo con la aprobación DIBt Z-43.13-485.
- Tenga en cuenta las diferentes normativas nacionales.

Funcionamiento independiente del aire ambiente

Su estufa corresponde al tipo CC y, por lo tanto, también puede funcionar como estufa de pellets independiente del aire ambiente.

Siempre que el aire de combustión necesario se suministre desde el exterior a través de tuberías estancas, la estufa también puede instalarse en unidades de utilización permanentemente estancas según el estado de la técnica, así como en unidades de utilización equipadas con sistemas mecánicos de ventilación o extracción. (Véase SUMINISTRO DE AIRE EXTERNO DE COMBUSTION).

El presostato diferencial incorporado comprueba la presión diferencial entre la cámara de combustión y el local de instalación necesaria para un funcionamiento correcto.

Si la presión diferencial requerida no es suficiente, la estufa no puede ponerse en funcionamiento o se interrumpe el funcionamiento por razones de seguridad.

Los gases de combustión no pueden escapar en cantidades peligrosas.

No es necesario un dispositivo de seguridad adicional.

La estufa no debe instalarse con sistemas de ventilación que tengan una presión negativa inferior a -15 Pa.

Nota

Tenga siempre en cuenta las normativas y reglamentos locales vigentes, consultando con su deshollinador local.

Funcionamiento dependiente del aire ambiente

Si la estufa se instala sin suministro de aire externo, se considera que depende del aire ambiente.

En este caso, todo el aire de combustión se toma del local de instalación a través de la conexión central de entrada de aire situada en la parte trasera de la estufa.

Por lo tanto, asegúrese de que siempre haya suficiente aire fresco para una combustión adecuada y de que ningún sistema de extracción de aire ambiente actúe sobre la estufa.

La cantidad de aire fresco necesaria puede consultarse en la lista de datos técnicos.

En combinación con sistemas de ventilación (por ejemplo, sistemas de ventilación controlada, extractores de aire, etc.), debe garantizarse que la estufa y el sistema de ventilación estén controlados y asegurados mutuamente (por ejemplo, mediante un controlador de presión diferencial, etc.). Debe garantizarse el suministro de aire de combustión necesario de aprox. 20 m³/h.

Conducción de aire de convección

Sólo para estufas MULTIAIR:

- La cantidad de aire de convección y la temperatura por ventilador están diseñadas para calentar una habitación adicional.
- Aclare la situación de la conexión con la autoridad responsable.
- El temperatura máxima del aire de convección es de 180 °C en la salida.
- La línea de aire de convección debe ser tan corta como sea posible.
- El número de desviaciones debe ser el menor posible.

Algunos modelos tienen una cubierta sobre el ventilador MULTIAIR ex funciona para evitar la emisión directa de calor a la pared:

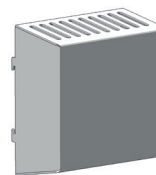


Imagen simbólica

No se permite el funcionamiento sin la tapa o sin los tubos de convección. El caso omiso, anula la garantía y no se responde de los daños.

Nota

Por favor, tenga en cuenta, al conectar el aire de convección, normativa nacional específica de cada país sobre construcción y protección contra incendios. La instalación y montaje deben ser realizados solo por personal especializado autorizado.

2. INSTALACIÓN DE LA ESTUFA

Nota

El montaje solo puede ser realizado por una empresa especializada autorizada.

Nota

Por favor, cumpla las normas regionales vigentes de seguridad y construcción. Póngase en contacto el profesional especializado en chimeneas a este respecto.

Nota

Utilice únicamente materiales de sellado resistentes al calor, así como cintas de sellado apropiadas, silicona resistente al calor y lana mineral.

Nota

Asegúrese de que el tubo de humo no sobresalga en la sección transversal libre de la chimenea.

Nota

Si el funcionamiento de su estufa está previsto para aire independiente de la habitación, las conexiones de la chimenea para esta aplicación deben sellarse permanentemente. Use siliconas termorresistentes para la colocación del tubo de salida de la estufa del ventilador de los gases de combustión y para el tubo de la chimenea.

Nota

La estufa no debe colocarse nunca sobre un suelo desprotegido.

Consejo

Como elemento auxiliar de montaje y base, se recomienda utilizar cartón ondulado resistente, cajas de cartón o bien, por ejemplo, una alfombra desgastada. Esto le permitirá mover la estufa con cuidado.

Para una conexión profesional, recomendamos el uso de tubos originales de la gama de tubos de salida de humos de RIKA.

Conexión a la chimenea

- La estufa debe estar conectada a una chimenea testada para combustibles sólidos y resistente a la humedad. La chimenea debe estar diseñada para pellets de 100 mm de diámetro y dispositivos de leña de 130 mm a 150 mm por modelo de estufa.
- Evite caminos de gas de combustión demasiado largos hacia la chimenea. La longitud de un tubo de gases de combustión en horizontal no debería ser superior a 1,5 metros.
- Evite muchos cambios de dirección del caudal de gases de combustión hasta la chimenea. Debería instalarse como máximo tres codos en el tubo de salida de gases de combustión.
- Utilice una unión con abertura de limpieza.
- Las conexiones deben ser de metal y deben cumplir con los requisitos de la norma (instalar conexiones herméticas).
- Antes de la instalación se debe hacerse un cálculo de la chimenea. La prueba debe realizarse tanto para uso individual con EN13384-1, como para uso múltiple EN13384-2.
- La presión de alimentación (tiro de la chimenea) no puede exceder de 15 Pa.
- La derivación de los gases de combustión, se debe garantizar incluso durante un apagón temporal.

Nota

Si la conexión a la chimenea es múltiple, se requieren, a seconda di normativa regulatoria del país, equipamientos adicionales de seguridad.

Nota

Debe excluirse la penetración de agua de condensación a través de la conexión de la chimenea. En el caso de las estufas combinadas, debe utilizarse un tubo de recogida de condensados para la conexión al techo o la conexión del conducto de humos en la parte superior. Los daños causados por la condensación están excluidos de la garantía.

Conexión a una chimenea de acero inoxidable

La conexión debe también ser calculada y verificada bajo las normas EN13384-1 y EN13384-2.

Use sólo tubos aislados de acero inoxidable aislados (doble pared) (no se permiten tubos flexibles de aluminio o acero).

Debe haber una tapa de inspección para la limpieza e inspección regulares.

La conexión del tubo de escape de la chimenea tiene que ser estanca.

Aire de combustión

Todo proceso de combustión precisa oxígeno del aire que nos rodea. Este llamado aire de combustión se extrae de la estancia en estufas individuales sin conexión de aire de combustión externa.

Este aire absorbido debe devolverse a la estancia. En viviendas modernas fluye una cantidad insuficiente de aire a través de las ventanas y puertas muy gruesas. La situación también es problemática debido a los puntos de evacuación de aire adicionales en la vivienda (p. ej., en la cocina o el cuarto de baño). Si usted no puede suministrar una vía de aire de combustión externa, ventile la habitación varias veces al día para evitar una presión negativa en la habitación o una mala combustión.

Alimentación de aire de combustión externo

Solo para equipos aptos para el funcionamiento independiente del aire de la habitación.

- Para un funcionamiento independiente del aire de la habitación, el equipo debe recibir alimentación del aire de combustión a través de un tubo estanco desde el exterior. Según la ley alemana de ahorro energético (EnEV), el tubo de aire de combustión debe poder cerrarse. La posición abierto/cerrado debe estar claramente visible.
- Conecte al colector de aspiración un tubo de $\varnothing 125$ mm para estufa de leña o combinada o bien, de $\varnothing 50$ mm o $\varnothing 60$ mm para estufa de pellets. Fijela mediante una abrazadera para tubos (no incluida). Para aparatos de pellets con un tubo de conexión más largo, el diámetro debe aumentarse en unos 100 mm después de aproximadamente 1 metro.
- Para garantizar un suministro de aire adecuado, el tubo no debe superar los 4 metros y tener máx. 3 curvas.
- Si el tubo de conexión conduce al exterior, debe terminar con un paravientos.
- En caso de frío extremo, preste especial atención a la congelación de la abertura de suministro de aire (inspección).
- Además, existe la posibilidad de aspirar el aire de combustión directamente desde una habitación suficientemente ventilada (p.ej., el sótano).
- El tubo de suministro de aire de combustión debe ir conectado a la entrada de aire del aparato, de forma permanentemente estanca (pegamento o masilla).
- Si no utiliza la estufa durante periodos prolongados, cierre el tubo de aire de combustión para prevenir la entrada de humedad.

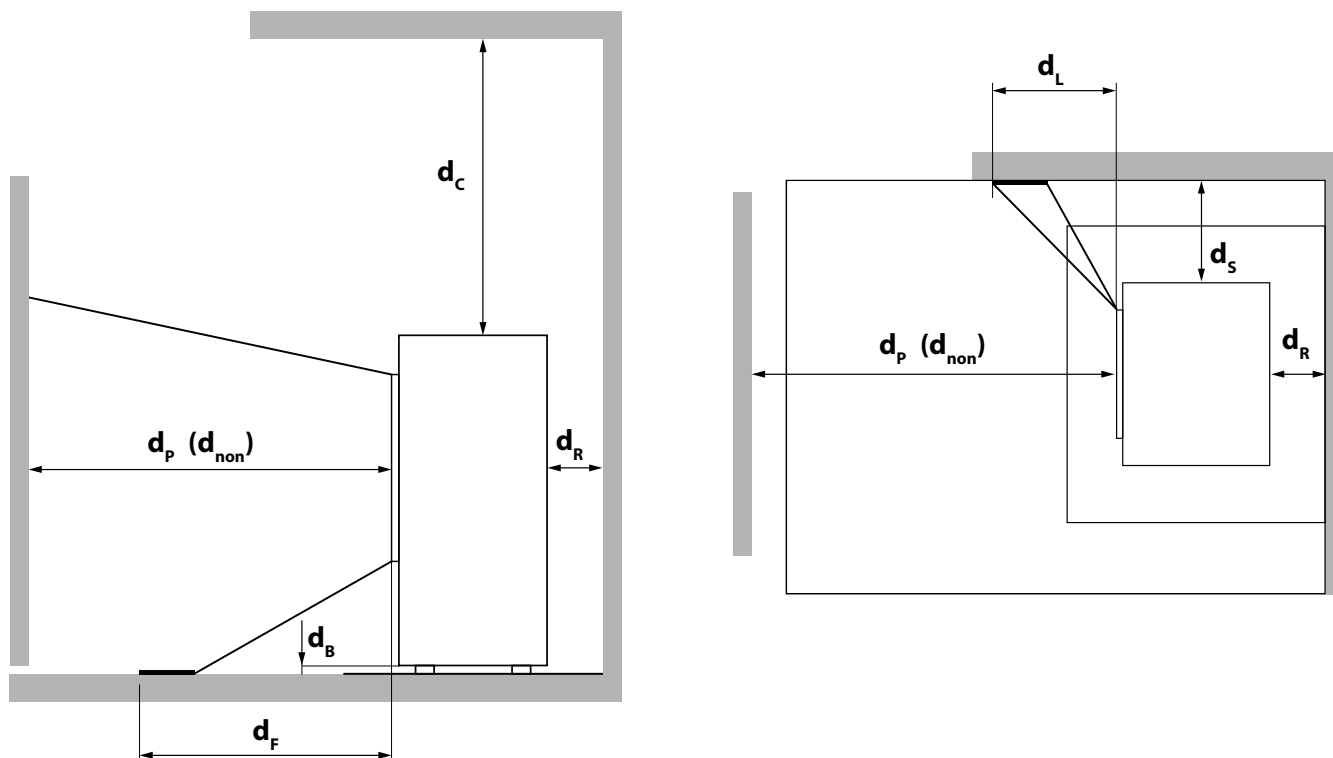
Nota

Tenga presente que en un suministro de aire de combustión desde una ranura de ventilación integrada en la chimenea puede ser problemático. El precalentamiento del aire de combustión provoca una dirección térmica que contrarresta la dirección del flujo. El crecimiento de la pérdida de presión reduce la presión negativa en la cámara de combustión. El fabricante de la estufa debe asegurar que, incluso en un estado de funcionamiento adverso de la chimenea, la resistencia para el aire de combustión sea de 2 Pa como máximo.

Si una o varias de estas condiciones NO se cumplen, generalmente se produciría una combustión incorrecta en la estufa, además de subpresión de aire en la vivienda en la que se ha instalado la estufa.

3. PROTECCIÓN CONTRA INCENDIOS

Distancias mínimas



Distancia mínima...

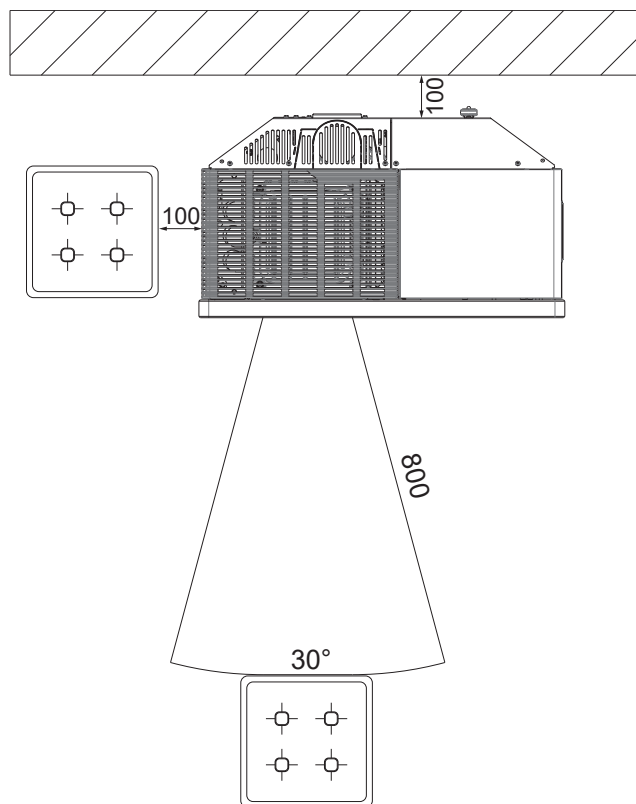
d_R	... de la espalda a los materiales combustibles	[mm]	100
d_s	... de los lados a materiales inflamables	[mm]	200
d_c	... de arriba a materiales inflamables en el techo	[mm]	750
d_p	... del frente a los materiales inflamables	[mm]	800
d_F	... de la parte frontal a materiales inflamables en la zona de radiación frontal inferior	[mm]	0
d_L	... del frente a materiales inflamables en la zona de radiación frontal lateral	[mm]	0
d_B	... por debajo del suelo (sin pies) a materiales combustibles	[mm]	0
d_{non}	... a paredes incombustibles	[mm]	400

Consejo

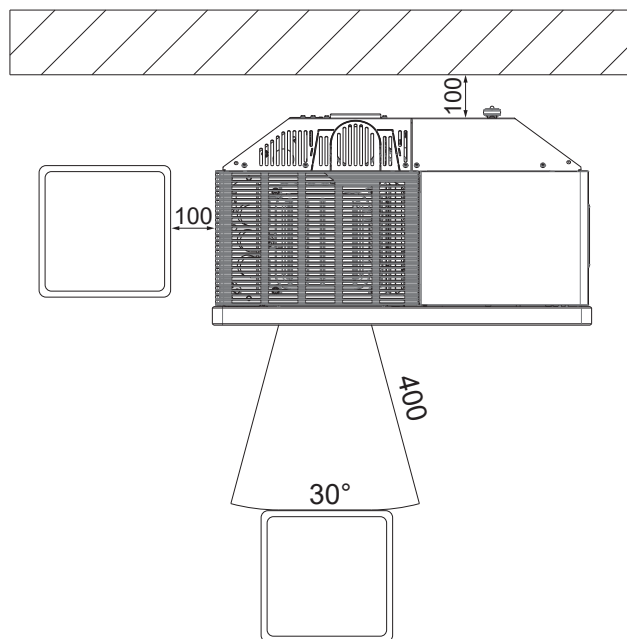
Para los trabajos de servicio y mantenimiento, le rogamos que mantenga una distancia mínima de 20 cm a los lados y detrás de la estufa.



A MATERIALES COMBUSTIBLES



A MATERIALES INCOMBUSTIBLES



Protección del suelo

Los suelos combustibles (madera, moqueta, etc.) deben protegerse con un revestimiento de materiales de construcción incombustibles (vidrio, chapa de acero o cerámica). La forma de llevar a cabo esta protección del suelo varía de un país a otro.

La temperatura máxima en la parte inferior de su modelo de estufa no supera los 60 C° por encima de la temperatura ambiente. Esto significa que no puede haber un aumento excesivo de la temperatura en la zona inferior del horno y que no es absolutamente necesario colocar una placa ignífuga debajo. Por lo tanto, bastaría con una repisa.

Nota

¡Deben observarse las normativas y ordenanzas específicas de cada país!

Consejo

Si ninguna ley estatal trata este tema, se puede hacer referencia a la **ÖNORM B8311**.

Las chimeneas deben colocarse sobre un soporte de materiales incombustibles en el suelo. Éste debe sobresalir al menos 5 cm del lateral de la chimenea y al menos 30 cm en el lado de funcionamiento por delante de la abertura de la cámara de combustión.

4. TECNOLOGÍA Y FUNCIONES DE SEGURIDAD

Los avances tecnológicos que presenta su nueva estufa de pellets son resultado de muchos años de ensayos de laboratorio y experiencia práctica. Las ventajas prácticas de su estufa de pellets-leña son convincentes.

Comodidad de manejo

Con la pantalla táctil integrada, podrá controlar todas las funciones. El manejo es sumamente sencillo gracias a su interfaz con un diseño fácil de usar.

Máxima eficiencia, mínimo nivel de emisiones

En la estufa todos los procesos finalizan automáticamente. Los factores de

- regulación de aire
- supervisión de temperatura
- suministro de pellets

se ajustan continuamente entre sí. Esto garantiza una óptima combustión. El resultado es un bajo consumo y niveles óptimos de gases de combustión por debajo de los valores límite permitidos.

Nota

La regulación automática hace que durante el funcionamiento se escuchen ruidos de llamas, pellets que caen y el control de los componentes electrónicos.

DAR - Dynamic Air Regulation (Regulación dinámica de aire)

Solo en estufas con DAR

Un sensor de presión diferencial en el sistema de aire de suministro mide el caudal de aire. La velocidad del ventilador se adapta automáticamente y garantiza una óptima combustión.

El conducto de aire de un suministro de aire externo también se supervisa de esta manera.

Monitorización de presión negativa

El interruptor presión integrado monitoriza continuamente la presión negativa en la cámara de combustión durante el funcionamiento. Por debajo de un umbral definido, el correcto funcionamiento no se puede garantizar. El modo calefacción se ajustará con un mensaje de error.

Nota

Si la presión de aire cae en la habitación de instalación, p. ej., a través de un extractor conectado o un ventilador de inodoro en la vivienda, el interruptor de presión detiene el funcionamiento de calefacción. Durante el modo calefacción asegúrese de que se garantiza un suministro adecuado de aire fresco.

Desconexión por baja temperatura

Si la temperatura de la estufa desciende por debajo de una temperatura determinada, se configurará el modo calefacción. Esto también puede ocurrir en caso de encendido tardío de los pellets.

Protección frente a sobrecargas

El aparato viene equipado con un fusible principal (en la parte trasera del aparato) frente a sobrecargas de corriente.

Ciclo automático de limpieza

La velocidad del ventilador de humos de combustión se incrementa cada hora durante un corto período de tiempo para «soplar» la ceniza de la cavidad de combustión, aumentando la seguridad de funcionamiento. El mensaje de estado LIMPIEZA aparecerá en la pantalla.

Solo en estufas con rejilla de volteo:

Cada 6 horas (intervalo ajustable), adicionalmente, se lleva a cabo un ciclo de limpieza automático. La estufa cambia a apagado de combustión, luego se realiza un proceso de volcado y después se vuelve a encender. En la pantalla aparece de manera continua la indicación de estado LIMPIEZA intensiva. El proceso de volcado se usa para transportar la ceniza y el clinker desde la cavidad de combustión hacia el cenicero.

Nota

Esta función adicional no sustituye a la limpieza manual descrita en el apartado de CUIDADO y LIMPIEZA/MANTENIMIENTO, la cual es absolutamente necesaria y debe completarse con regularidad.

Nota

Durante el proceso de volcado automático (FASE DE INICIO o LIMPIEZA INTENSIVA), el ruido puede desarrollarse temporalmente debido al movimiento de rotación de la rejilla de volteo.

Monitorización de componentes

Todos los componentes eléctricos utilizados son monitoreados constantemente durante su funcionamiento. Si un componente se avería o no puede controlarse correctamente, el funcionamiento se ajusta y se emite una advertencia o mensaje de error (véase manual PANTALLA TÁCTIL).

Monitorización del motor helicoidal

Pellets demasiado largos o húmedos, así como con contenido de polvo demasiado alto (véase BREVE INFORMACIÓN SOBRE EL COMBUSTIBLE PELLETS), pueden causar los llamados «elementos obstructores» en el canal del sinfín. Esto también puede suceder si los pellets se acumulan en la cavidad de combustión y el atasco llega al canal de alimentación. Debido a un mayor consumo de corriente del motor helicoidal saltará el mensaje de error MOTOR DESCARGA BLOQUEADO. El funcionamiento de la estufa se detiene. Por favor, llame al servicio técnico de inmediato.

Fallo eléctrico (durante el funcionamiento)

Tras un breve corte de energía, las funciones operativas que se establecieron antes de la caída de tensión continúan. Si el corte de corriente dura más tiempo, la estufa se reinicia si las condiciones de temperatura o brasas son suficientes. A una temperatura determinada, la estufa entra en apagado de combustión. El ventilador de humos sigue funcionando para quemar los restos de pellets (aproximadamente 10 minutos). A continuación, se reiniciará automáticamente.

Fallo eléctrico (durante el inicio)

Tras un breve corte de energía, el proceso de arranque continúa. Si el fallo de alimentación dura más tiempo, la estufa entrará en fase de apagado de combustión. El ventilador de humos sigue quemando los restos de pellets (aproximadamente 10 minutos). A continuación, se reiniciará automáticamente.

5. OPCIONES CONFORT

Sensor de ambiente/sensor de ambiente inalámbrico

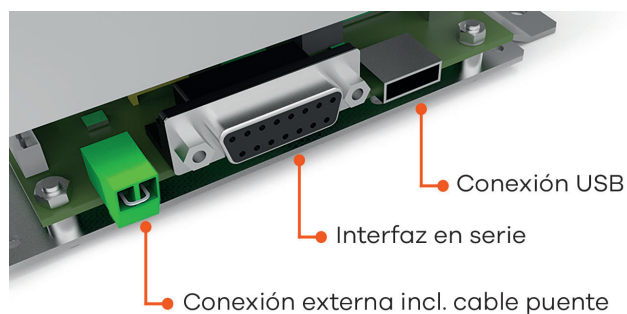
Con esta opción puede controlar su estufa de leña mediante la temperatura ambiente. Además de la temperatura ambiente, también puede ajustar el horario de calefacción deseado. Durante los intervalos de calefacción, se mantiene la temperatura ambiente seleccionada por usted.

Para más información, consulte el manual del usuario del elemento opcional sensor de ambiente RIKA o sensor de habitación inalámbrico RIKA.

Interfaz

para varias opciones

El SENSOR DE AMBIENTE y el SENSOR DE AMBIENTE INALÁMBRICO deben conectarse con el cable de conexión suministrado a la interfaz (parte posterior de la estufa/interior del dispositivo).



(Estado de salida de fábrica)

Solicitud externa

- Controlador de depresión* para asignación múltiple (por ejemplo, BROKO - Activado por defecto, véase la configuración)
- Termostato externo de habitación*, Controlador rotativo* (en combinación con MULTIAIR)
- Interruptor (ejemplo: campana extractora)*

* retire el cable puente y conecte un cable de dos hilos con una sección de entre 0.5 y 0.75mm².

La estufa tardará aproximadamente 1 minuto en apagarse tras recibir la orden de hacerlo.

Nota

No es posible el funcionamiento de la estufa sin el cable puente o un dispositivo conectado (ej. un termostato externo de habitación). La solicitud externa tiene prioridad sobre cualquier modo de funcionamiento (MANUAL/AUTOMÁTICO/COMFORT).

Interfaz en serie

- Sensor de habitación RIKA/ Sensor de habitación inalámbrico RIKA (disponibles bajo pedido)
- Control RIKA GSM (disponible bajo pedido)

Conexión USB

- RIKA FIRENET (disponible bajo pedido)

Termostato de ambiente externo

Su estufa de leña dispone de una interfaz situada en la pared trasera en la que es posible instalar un termostato de ambiente estándar. Para ello, es necesario utilizar un cable bipolar de 0,5 a 0,75 mm² de sección, que usted deberá acoplar en lugar del puente de cables instalado de fábrica.

Conexión externa puente de cables

Si el control de su estufa de leña fuera realizado por un termostato de ambiente externo, deberá conectar su termostato de ambiente externo en lugar del puente de cable estándar.

El termostato de ambiente externo conectado, puede funcionar en MODO MANUAL o AUTOMÁTICO. En ambos MODOS, la potencia calorífica ajustada se transmite y, además, es posible activar en MODO AUTOMÁTICO los intervalos de calefacción ajustados en el equipo.

En el menú principal INFO, puede usted ver en la opción de submenú Info – Entradas, si la orden externa se encuentra activada.

Si la estufa de leña recibe una orden externa de apagado, tardará unos 5 minutos hasta que la estufa se apague. Cualquier otra configuración en su termostato de ambiente externo, puede consultarse en el manual de funcionamiento incluido en cada termostato.

Nota

Si no está conectado ni el puente ni un termostato de ambiente externo, no será posible el funcionamiento. La orden externa tiene prioridad frente a todos los modos de funcionamiento (MANUAL/AUTOMÁTICO/COMFORT).

Opción RIKA FIRENET 2nd Generation

Solo para estufas combi y de pellets con pantalla táctil y software V2.29 o posterior

El módulo RIKA FIRENET, conecta su estufa a Internet. Puede manejar su estufa desde cualquier dispositivo conectado a internet (tableta, PC, Smartphone ...). Puede comprobar su estado de funcionamiento, visualizar información y configurar su estufa remotamente.

Para más información contacte con su distribuidor RIKA.

Control de voz RIKA VOICE

solo para estufas Combi y de pellets con pantalla táctil y software V2.26 o posterior, en combinación con el módulo RIKA firenet y Amazon Alexa

Con RIKA VOICE podrá controlar fácilmente su estufa RIKA mediante órdenes de voz. Encender o apagar, cambiar de modo de funcionamiento o ajustar la potencia o la temperatura ambiente deseadas: ¡basta con pronunciar una breve frase!

Encontrará más información en www.rika.es o consultando con su distribuidor RIKA.

6. BREVE INFORMACIÓN SOBRE EL COMBUSTIBLE: PELLETS

¿Qué son los pellets?

Los pellets de madera son un combustible normalizado. Todo fabricante debe atenerse a determinadas bases para permitir un calentamiento perfecto y energéticamente eficiente con los pellets. Los pellets se fabrican a partir de residuos de la madera de aserraderos y carpinterías, así como de despojos de madera de empresas de silvicultura. Los productos obtenidos son triturados, secados y comprimidos sin aglomerante para fabricar el «combustible» llamado pellets.

ENplus – Pellets

Es la norma para pellets que sienta las bases en el área de seguridad en el mercado europeo de pellets. Los números de identificación aseguran la trazabilidad de los pellets. En las instalaciones de los fabricantes de pellets, las plantas de producción y el proceso de fabricación se revisan anualmente.

Un sistema de control de calidad asegura que los pellets cumplan realmente los requisitos de la nueva norma, con lo que a su vez, se cumplen los requisitos para un proceso de combustión sin incidentes.



Especificación de los pellets de madera según la norma ENplus– A1

Parámetros	Unidad	ENplus-A1
Diámetro	mm	6 (±1) ²⁾
Longitud	mm	3,15 hasta 40 ³⁾
Densidad aparente	kg/m ³	≥ 600
Poder calorífico	MJ/kg	≥ 16,5
Contenido en agua	Ma.-%	≤ 10
Proporción de finos (< 3,15 mm)	Ma.-%	≤ 1
Resistencia mecánica	Ma.-%	≥ 97,5 ⁴⁾
Contenido de ceniza	Ma.-% ¹⁾	≤ 0,7
Temperatura de ablandamiento de ceniza	(DT) °C	≥ 1200
Contenido de cloro	Ma.-% ¹⁾	≤ 0,02
Contenido de azufre	Ma.-% ¹⁾	≤ 0,03
Contenido de nitrógeno	Ma.-% ¹⁾	≤ 0,3
Contenido de cobre	mg/kg ¹⁾	≤ 10
Contenido de cromo	mg/kg ¹⁾	≤ 10
Contenido de arsénico	mg/kg ¹⁾	≤ 1
Contenido de cadmio	mg/kg ¹⁾	≤ 0,5
Contenido de mercurio	mg/kg ¹⁾	≤ 0,1
Contenido de plomo	mg/kg ¹⁾	≤ 10
Contenido de níquel	mg/kg ¹⁾	≤ 10
Contenido de zinc	mg/kg ¹⁾	≤ 100

1) En estado anhidro

2) Debe indicarse el diámetro

3) Un máximo de un 1 % de los pellets puede ser más largo que 40 mm,

con longitud máxima de 45 mm

4) Con mediciones realizadas mediante Lignotester (inspección interna)

se aplica el valor límite de ≥ 97,7 Ma.-%

Su estufa de leña solo está aprobada para la combustión de pellets de madera de calidad controlada. Pida a su distribuidor de estufas de pellets combustible comprobado y una lista de fabricantes de combustible supervisados.

Nota

Solo deben utilizarse como combustibles pellets homologados según la norma ENplus-A1. El uso de combustible de baja o mala calidad perjudica el buen funcionamiento de su estufa de pellets y puede incluso invalidar la garantía y, a consecuencia de ello, la responsabilidad sobre productos vinculados a ella.

Nota

La temperatura y el rendimiento de su estufa pueden variar debido a las diferentes calidades de pellets.

Nota

La tasa de entrega mostrada para el consumo de pellets (INFO - PARAMETROS - PELLET CONSUMIDOS) puede diferir de la cantidad real debido a la diferente calidad y densidad aparente de los pellets. Esto no constituye motivo de reclamación.

Nota

¡No se permite la combustión de combustibles sólidos no pelletizados (paja, maíz, astilla de madera, etc.)! ¡Tenga presente la prohibición de incineración de residuos! ¡La inobservancia de estas normas, invalida todas las reclamaciones de garantía y puede poner en peligro la seguridad de la unidad!

Adición de combustible durante el funcionamiento con pellets

Nota

¡PRECAUCIÓN durante el llenado! Evitar el contacto directo entre la bolsa de pellets y la estufa caliente. ¡Retirar inmediatamente todos los pellets que pudieran caer cerca de depósito!

Para evitar que el fuego se apague accidentalmente debido a la falta de combustible, recomendamos mantener un nivel adecuado en el depósito. Compruebe el nivel con frecuencia. La tapa del depósito se debe mantener cerrada, excepto durante el llenado.

Si rellena el depósito durante el funcionamiento, (apertura la tapa del depósito), el ventilador se acelerará y el transporte de pellets se detendrá; tan solo se reiniciará el proceso de combustión normal, tras el cierre de la tapa (solo para dispositivos con interruptor magnético).

Capacidad del depósito de pellets (véase DATOS TÉCNICOS).

Almacenaje de pellets

Para no tener problemas de garantía y asegurar la correcta combustión de los pellets de madera, es necesario transportar y almacenar el combustible lo más seco y libre de suciedad posible.

Los sacos de pellets no deben ubicarse en el exterior o exponerlos al ambiente exterior. Esto puede causar obstrucciones en el sinfín de alimentación.

Nota

Los «elementos obstructores del sinfín» están excluidos de la garantía.

Cantidad de combustible

	Carga nominal	Carga parcial
Cantidad de combustible	~2,3 kg/h*	~0,8 kg/h*
Duración con depósito pellets lleno	~22 h*	~64 h*

*Los valores en la práctica, pueden variar en función de la calidad de los pellets utilizados.

Nota

El consumo de pellets depende del tamaño de los pellets. Cuanto mayor sea el tamaño, más lenta será la alimentación y viceversa.

Chimenea de tiempo (INT)

Su estufa corresponde al tipo INT y, por lo tanto, es una chimenea de combustión por tiempo. Está concebida para funcionar a intervalos cortos de tiempo mediante llenados sucesivos.

Nota

Si la estufa se calienta en funcionamiento continuo, se produce un mayor desgaste, especialmente de las piezas sometidas a esfuerzos térmicos. Los intervalos de limpieza pueden acortarse. Por lo tanto, ¡es imprescindible observar las instrucciones de limpieza y mantenimiento!

7. MONTAJE/DESMONTAJE DE LA PIEDRA

Nota

La manipulación del aparato sólo puede realizarse si el enchufe de la estufa se ha desconectado y la estufa se ha enfriado completamente.

Nota

Durante el montaje, no debe dejar caer objetos (tornillos, etc.) en el depósito de combustible, ya que podrían bloquear el sinfín de transporte y causar daños en la estufa.

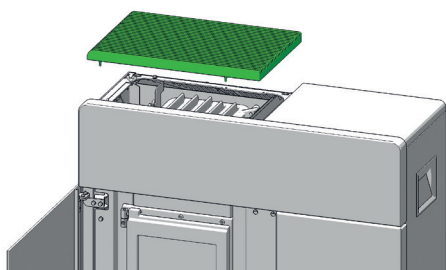
Nota

Durante todas las tareas de manipulación, debe prestarse especial atención a los dedos y a todos los componentes de revestimiento de la estufa. Elija una superficie de base suave, para evitar arañazos en suelo y paredes de la habitación o en los revestimientos de la estufa.

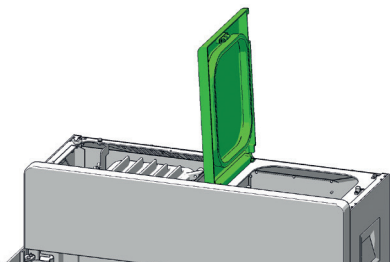
Desmontaje de la piedra

Abra la puerta de cristal decorativo, pulsando el botón en la pantalla antes de desenchufar la estufa de la red eléctrica.

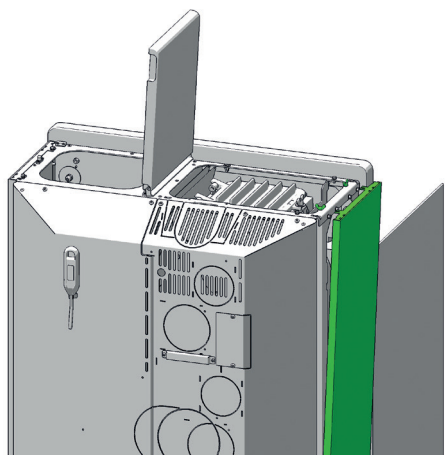
Levante la cubierta de convección en línea recta hacia arriba



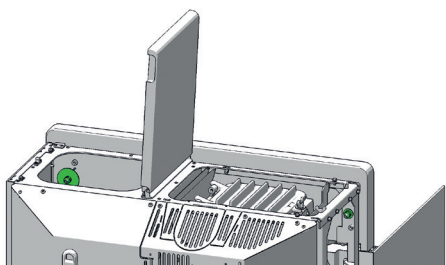
Abra la tapa del recipiente de pellets hasta que se mantenga en la posición de abierta.



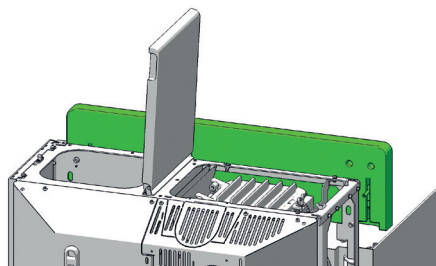
Quite los dos tornillos de mariposa del panel lateral y levántelo.



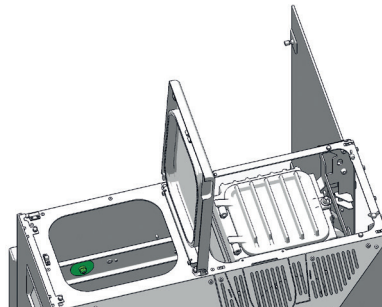
Retire la tuerca autoblocante hexagonal, incluida la placa que sirve para sellar el contenedor de pellets y por el otro lado, la tuerca hexagonal y arandela.



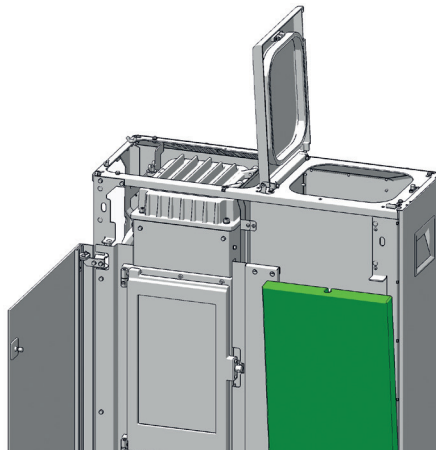
Ya puede retirar la piedra superior por la parte delantera.



Para la piedra delantera derecha, quitar la tuerca hexagonal autoblocante, incluida la placa que sirve para sellar el contenedor de pellets.



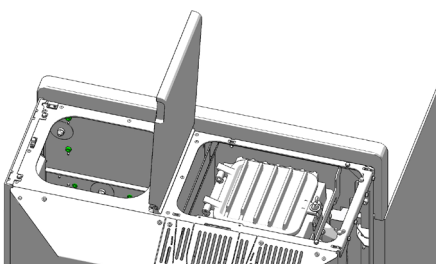
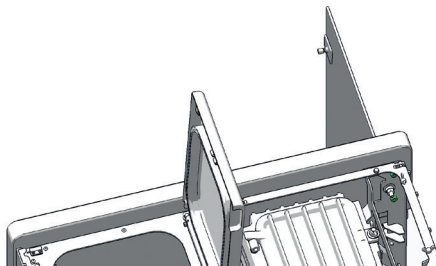
Ahora incline la piedra ligeramente y levante cuidadosamente en diagonal hacia delante.



Instale las piezas desmontadas en orden inverso.

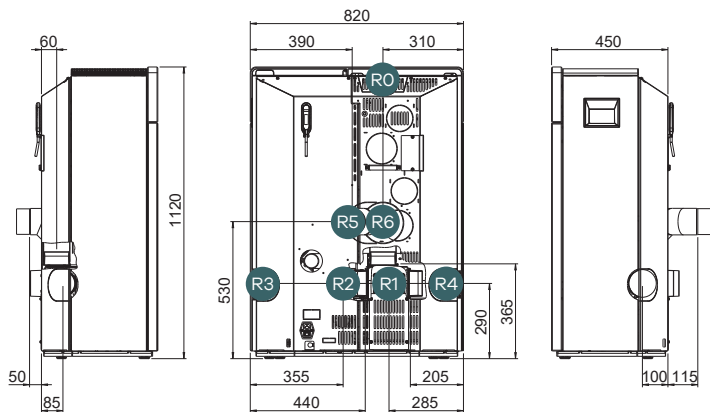
Fijar las dimensiones del hueco

Con los tornillos marcados en verde, puede ajustar la posición de las piedras, de modo que, la puerta de cristal decorativo y las piedras están al ras en el frontal de la estufa. Posteriormente fije las piedras con las tuercas hexagonales autoblocantes.



A continuación, coloque con cuidado la cubierta de convección en los huecos previstos para ello.

8. INSTALACIÓN DE LA CONEXIÓN DEL CONDUCTO DE HUMOS



Consejo

El punto de vista para situar la derecha / izquierda se situa mirando la estufa de frente!

Nota

Las posibles conexiones del conducto de humos R0-R6 dependen del modelo y del equipamiento del DOMO II.

Nº.	Conexión	Partes
R0	Superior	conducto de humos recto (E11317)
R1	Superior	Ninguno (estado de entrega)
R2	Trasera central	Domo II-Accessorio (E15634)
R3	Lateral derecho	conducto de humos recto (E11317)
R4	Lateral izquierdo	conducto de humos recto (E11318)
R5	Trasera central superior	Codo 90° con tapa de limpieza (E14462) y codo 45° (E11316)
R6	Trasera superior	Codo 90° con tapa de limpieza (E14462)

Nota

Sólo trabajar con la estufa cuando se encuentre desenchufada de la red y se haya enfriado por completo.

Nota

Durante el montaje/desmontaje no permita que objetos (tornillos etc.) caigan dentro del contenedor de pellets. Pueden bloquear el tornillo y dañar la estufa.

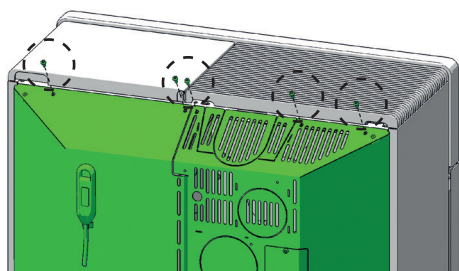
Nota

Durante cualquier trabajo de conversión, tenga cuidado, en particular, con los dedos, paneles laterales y accesorios de la estufa. Seleccionar bases blandas para evitar arañazos a sus muebles y paneles de la estufa.

Desmontaje del panel posterior

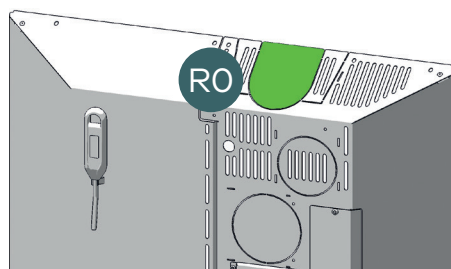
Prepare el horno de la siguiente manera

Aflove los cinco tornillos del panel posterior, inclínelo hacia atrás y levántelo para retirarlo. La pared trasera se inclina hacia atrás. Desconecte el cable de toma de tierra. A continuación, puede levantarlas hacia arriba..

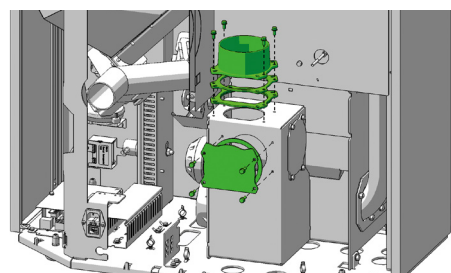
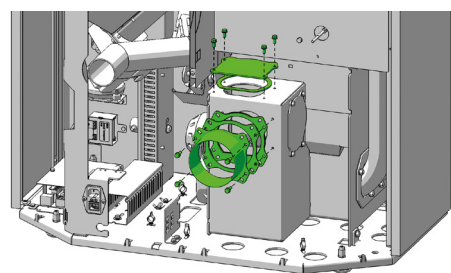


Conversión a conexión de conducto de humos superior R0

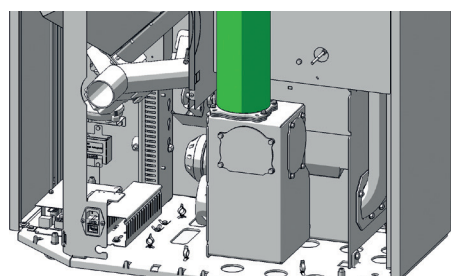
Cortar con una sierra a lo largo del área marcada del panel trasero, la opción que necesita.



Vuelva a colocar la conexión de gases de combustión y la tapa superior.

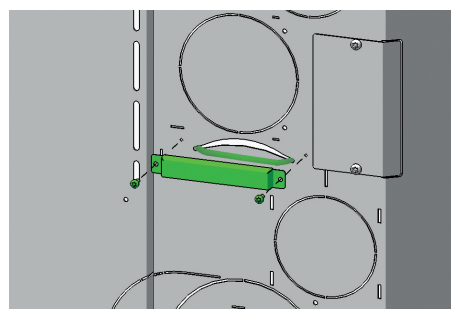


Coloque el tubo correspondiente en el lateral. Asegúrese de que el conjunto es estanco!



Coloque de el panel trasero.

Pase el cable del sensor de llama por el exterior de la pared trasera, pasando por el conducto de humos vertical, y coloque la cubierta del cable.

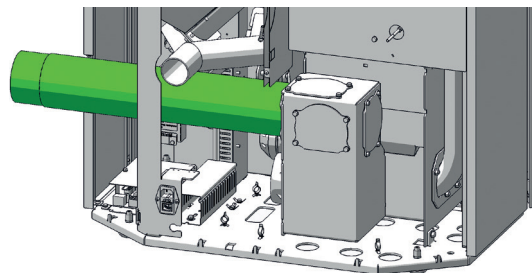
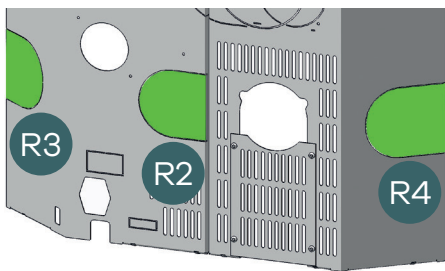


Nota

El cable del sensor de llama no debe estar en contacto con el conducto de humos vertical. Proteja todos los cables y mangueras de silicona del interior del horno de los efectos del calor! Una instalación incorrecta puede dañar su estufa e invalidará la garantía.

Adaptación a la salida lateral R3 + R4 y salida trasera central R2

Cortar con una sierra a lo largo del área marcada del panel trasero, la opción que necesita.



ESPAÑOL

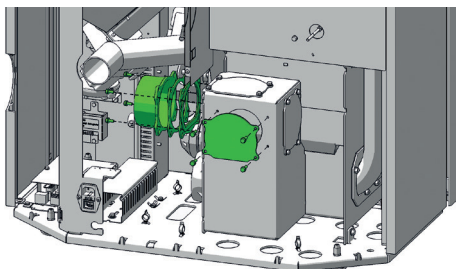
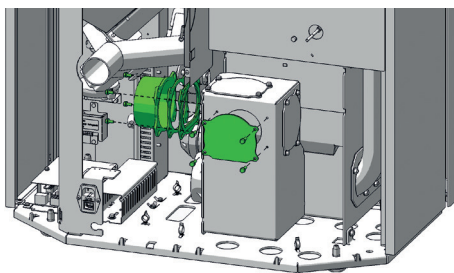
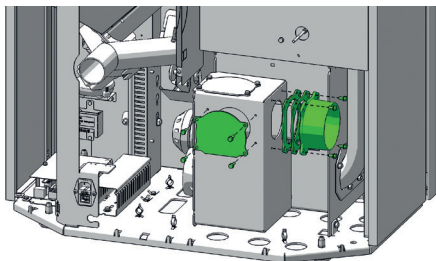
Coloque de el panel trasero.

Nota

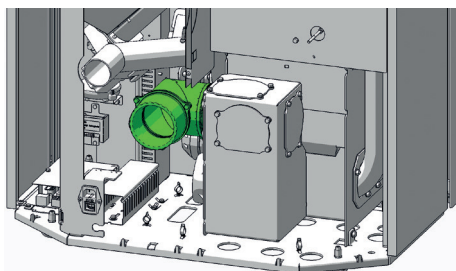
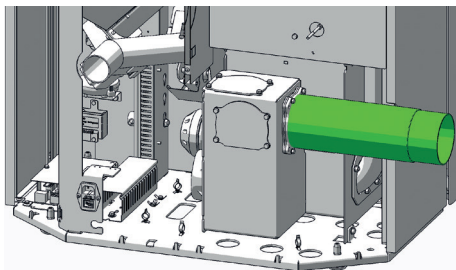
Proteja del calor todos los cables del interior de la estufa! Una instalación incorrecta puede dañar su estufa y anular la garantía.



Intercambie el adaptador de la salida de humos y la tapa adecuada del conjunto.

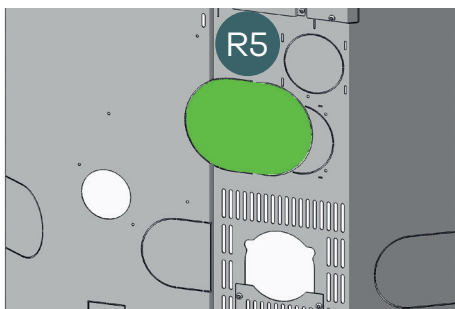


Coloque el tubo correspondiente en el lateral. Asegúrese de que el conjunto es estanco!

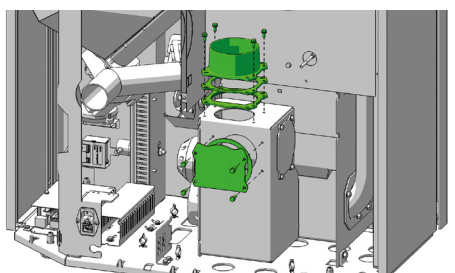
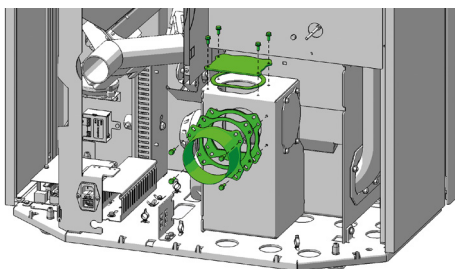


Transformación en centro de conexión trasero elevado R5

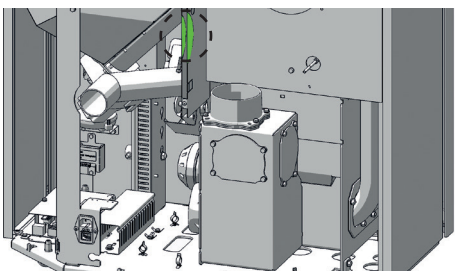
Cortar con una sierra a lo largo del área marcada del panel trasero, la opción que necesita.



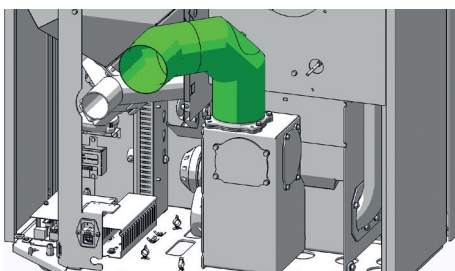
Vuelva a colocar la conexión de gases de combustión y la tapa superior.



Para la conexión central trasera R5, recorte las placas de protección térmica a lo largo de la perforación marcada.



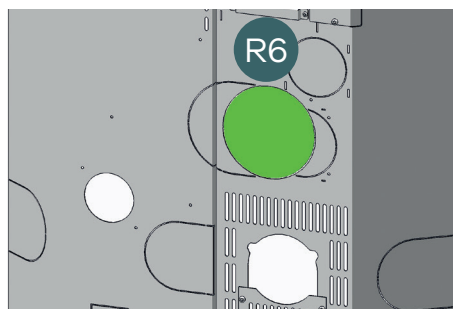
Coloque un codo de 90° con tapa de limpieza y luego otro codo de 45°, que tiene que ser cortado alrededor de 4 cm, para llegar a la parte superior central de conexión del tubo salida de humos. Asegúrese de que el conjunto es estanco!



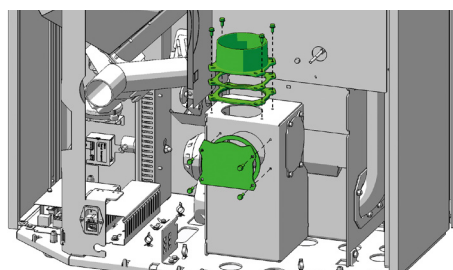
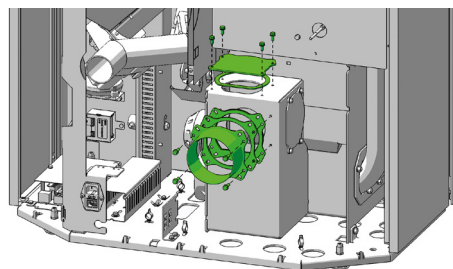
Coloque de el panel trasero.

Conversión a conexión trasera elevada R6

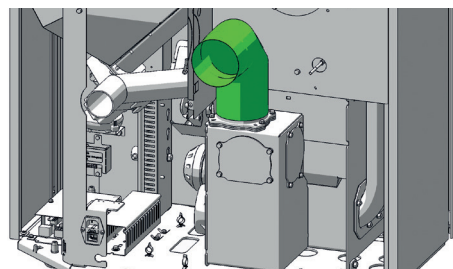
Cortar con una sierra a lo largo del área marcada del panel trasero, la opción que necesita.



Vuelva a colocar la conexión de gases de combustión y la tapa superior.



Coloque el codo con tapa de limpieza en el adaptador de la salida de humos. Asegúrese de que todo el conjunto es estanco!



Coloque de el panel trasero.

9. INSTRUCCIONES SOBRE EL PROTOCOLO DE PUESTA EN MARCHA

Instrucción del usuario

Este es uno de los principales aspectos de la puesta en marcha. Los siguientes puntos deben ser comunicados claramente al operador por un técnico de servicio autorizado:

Funciones del aparato

- Explicación de los procesos de la estufa durante el encendido, el funcionamiento general, la fase de limpieza, etc.

Control

- Llenado del depósito de pellets
- Funciones y ajustes
- Opciones / accesorios
- Programación de los tiempos de calentamiento

Manual de instrucciones

- Entrega y referencia al contenido de los siguientes puntos

Condiciones de garantía

- Diferencia entre garantía legal y garantía voluntaria
- condiciones de la garantía,
- determinación de los componentes de desgaste
- advertencia sobre la calidad de los pellets necesaria y las consecuencias del uso de pellets de mala calidad

Instrucciones de limpieza

- Es necesaria una limpieza periódica durante el funcionamiento regular de la calefacción
- La caja de cenizas debe vaciarse periódicamente.
- Dependiendo del tipo de aparato, los conductos de gases de combustión deben limpiarse una o dos veces durante la temporada de calefacción (empresa especializada)

Nota

Se recomienda que el servicio técnico ejecute servicios de mantenimiento integrales por lo menos 1 vez al año.

Combustión

- Todas las puertas deben poder cerrarse herméticamente para evitar infiltraciones no deseadas de aire.



PROTOCOLO DE PUESTA EN FUNCIONAMIENTO

para estufas de pellets y combinados RIKA.

Distribuidor autorizado RIKA

Dirección de la instalación

Apellido(s), nombre
Calle, número
C.P., localidad
Correo electrónico, teléfono

Sello del distribuidor

Datos del dispositivo

Tipo de dispositivo
Número de serie
¿Revestimiento sin dañar? <input type="checkbox"/> SÍ <input type="checkbox"/> NO

Versión del software
Versión de la pantalla
Año de producción

Periféricos eléctricos

Conexión eléctrica con toma de tierra <input type="checkbox"/>
Termostato de ambiente <input type="checkbox"/> Modelo
FIRENET <input type="checkbox"/> Modelo

Módem GSM <input type="checkbox"/> Función verificada <input type="checkbox"/>
Oferador telefónico

Control del sistema y los componentes de seguridad

Fácil movimiento flap de seguridad sinfin (estufas combi) <input type="checkbox"/>
Fácil movimiento flap salida de humos (estufas combi) <input type="checkbox"/>
Sensor de presión diferencial <input type="checkbox"/> SÍ <input type="checkbox"/> NO

¿Hay un detector de incendios/humos? <input type="checkbox"/> SÍ <input type="checkbox"/> NO
¿Instalada sobre suelo ignífugo? <input type="checkbox"/> SÍ <input type="checkbox"/> NO
Otros

Emplazamiento

Montaje correcto según las instrucciones de montaje y manejo <input type="checkbox"/> SÍ <input type="checkbox"/> NO
Observaciones:

Altura del techo
Ventilación de la sala <input type="checkbox"/> SÍ <input type="checkbox"/> NO
Campana extractora (conexión exterior) <input type="checkbox"/> SÍ <input type="checkbox"/> NO
Ventilación del WC <input type="checkbox"/> SÍ <input type="checkbox"/> NO

ATENCIÓN:

El cumplimiento de las disposiciones y leyes nacionales así como las disposiciones...

10. MANTENIMIENTO

La frecuencia con la que debe limpiarse la estufa de pellets, así como los intervalos de mantenimiento, dependen de la instalación, el tipo de calefacción y el combustible que esté utilizando. Alto contenido de humedad, cenizas, polvo y virutas pueden, más que duplicar el mantenimiento requerido. Nos gustaría señalar una vez más que solo puede usar pellets de madera probados y recomendados como combustible.

Nota

Las cenizas pueden contener brasas ocultas, ¡llene solo los contenedores de estaño! ¡PELIGRO DE INCENDIO! En estado frío eliminar con la basura doméstica.

Nota

Se recomienda que el servicio técnico ejecute servicios de mantenimiento integrales por lo menos 1 vez al año.

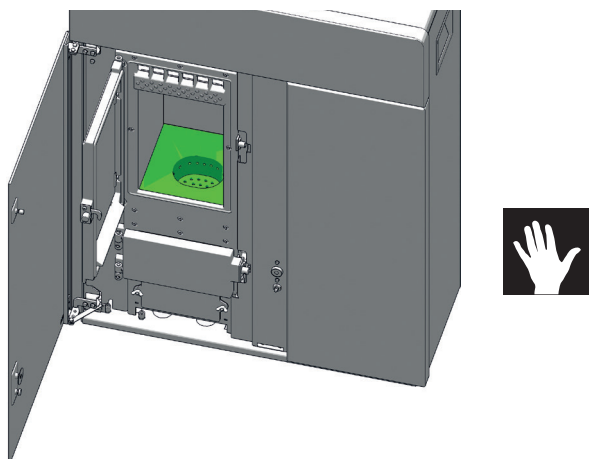
Limpeza de la cavidad de combustión

Semanal

A pesar del volcado automático de la ceniza antes o durante el funcionamiento, la cámara de combustión, la cavidad de combustión y la rejilla de volteo deben limpiarse regularmente de ceniza y clinker. Use la función de limpieza para ajustar la rejilla de volteo vertical.



Retire el clinker con el cepillo suministrado y barra los residuos de combustión del cenicero. Aspire la cavidad de combustión con la aspiradora.



Cuando limpie con el cepillo, asegúrese de no dañar el encendido. Aspire el tubo de encendido con la aspiradora.

Nota

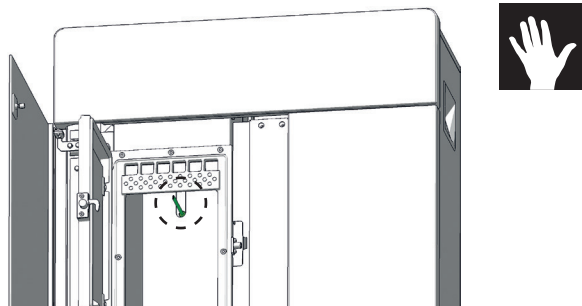
Limpe periódicamente la cavidad de combustión. ¡La limpieza únicamente debe realizarse en estado frío, cuando las brasas se hayan apagado!

Nota

Para evitar la «formación de clinker», es aconsejable hacer funcionar la estufa más a menudo a un nivel de potencia más alto o encenderla con troncos en modo combinado de acuerdo con su función.

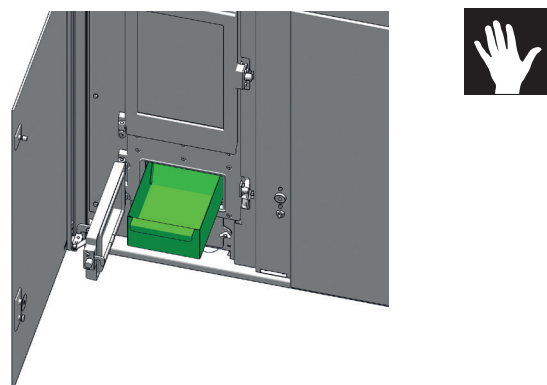
Limpeza del sensor de temperatura de la llama

Libere el sensor de temperatura de la llama a intervalos regulares de los depósitos de ceniza. Use un trapo limpio o papel de periódico.



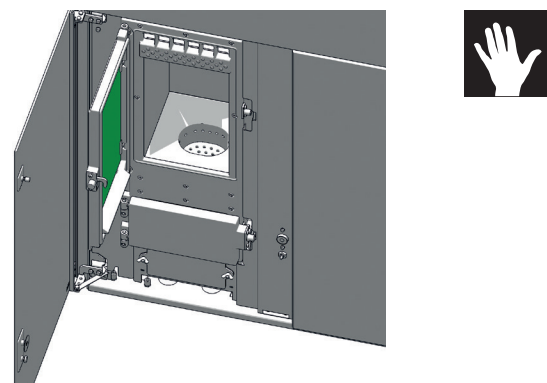
Vaciado de la caja de cenizas

Vacíe el cajón de la ceniza con regularidad. El cajón de cenizas se retira, simplemente, tirando hacia atrás con la compuerta del cenicero abierta.



Limpeza del vidrio

En el cristal, en el caso de los combustibles sólidos, especialmente en el caso de cenizas muy finas de pellets de madera, se crea un accesorio de ventana que, dependiendo de la calidad del pellet, puede ser claro u oscuro (especialmente a baja potencia). El vidrio de la puerta de la cámara de combustión se limpia mejor con un paño húmedo. La suciedad rebelde se puede eliminar con un limpiador especial (sin ácidos corrosivos ni disolventes, ¡peligro para la superficie del cristal!) disponible en su distribuidor de estufas.



Limpeza de las superficies pintadas

Limpe las superficies pintadas con un paño húmedo, no las frote. No utilice productos de limpieza que contengan disolventes.

11. LIMPIEZA

Dependiendo del consumo de pellets, aparecerá, a intervalos regulares en la pantalla de la estufa, un aviso sobre la necesidad de una limpieza. Este mensaje puede ser confirmado sobre la pantalla táctil y el funcionamiento continuará. Realice la limpieza de su estufa en la siguiente oportunidad.

A continuación, reinicie el contador en el menú Configuración, submenú Reset de acuerdo con el manual de usuario Pantalla táctil.

Consejo

Mientras no restablezca la velocidad de flujo en CONFIGURACIÓN - Reset, el mensaje aparece a intervalos regulares.

Nota

¡Solo realice la limpieza si el enchufe de la red eléctrica se ha desconectado y la estufa se ha enfriado por completo!

Aberturas de aire de convección

Aspire periódicamente las aberturas de aire de convección para eliminar cualquier acumulación de polvo.

La estufa debe limpiarse a fondo antes del inicio de la temporada de calefacción para evitar el exceso de olor.

Nota

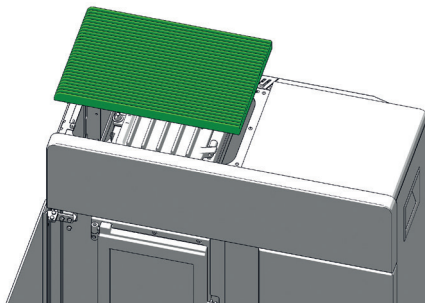
¡Para prevenir sobrecalentamiento en los componentes internos de la estufa, nunca tape la salida del aire de convección!

Limpiar los conductos de humos

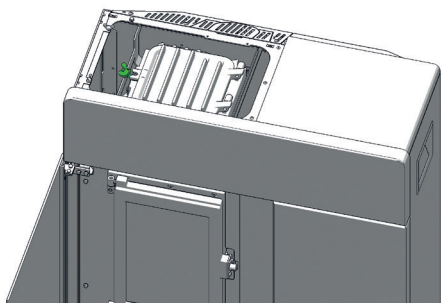
Los canales de salida de humos se encuentran situados en un lateral de la cámara de combustión.

Abra la puerta de cristal decorativo pulsando el botón en la pantalla antes de desenchufar la estufa de la red eléctrica.

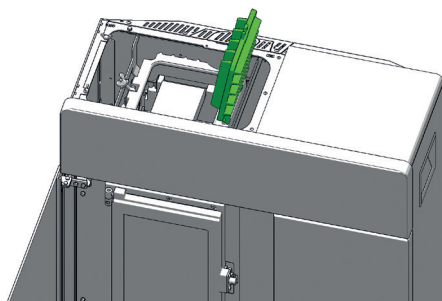
Retire la tapa, simplemente, tirando de ella hacia arriba.



Afloje la tuerca de mariposa de la tapa de limpieza e inclínela para liberar la tapa.



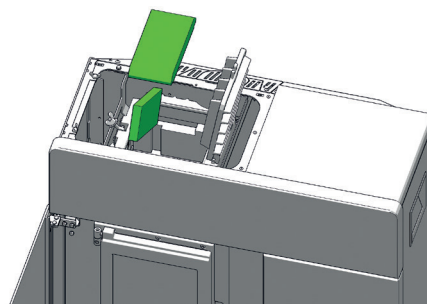
Abra la tapa hasta que permanezca abierta por sí sola.



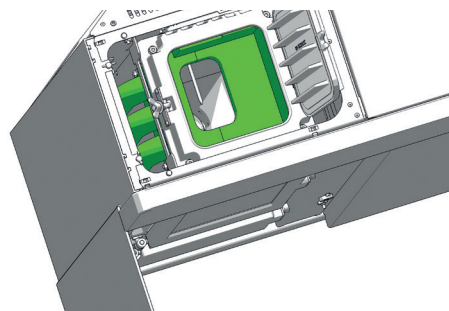
Nota

¡Por favor, preste atención a sus dedos! Pueden dañarse si la tapa cae al cerrarse.

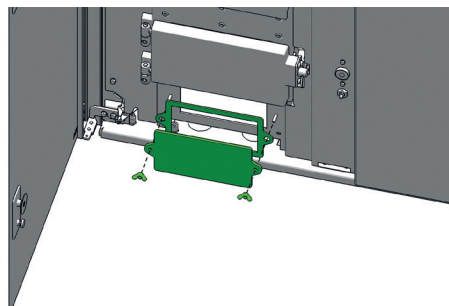
Retire la placa deflectora superior horizontal y vertical.



Ahora limpie los conductos de gases de combustión con el cepillo suministrado con la estufa. Aspire los residuos de la combustión con un aspirador.

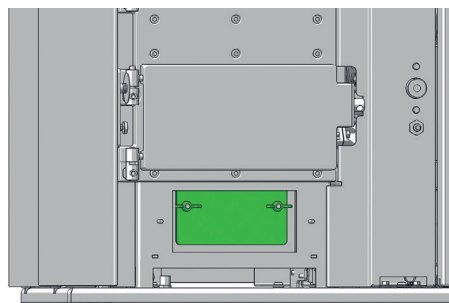


Afloje los dos tornillos de mariposa situados bajo de la puerta del cenicero y abra la tapa de limpieza exterior.

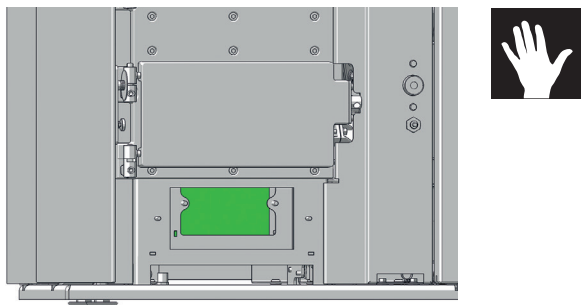


Aspire los residuos de combustión del colector de los conductos de gases de combustión, especialmente los laterales, bajo los conductos.

Desatornille las dos tuercas de mariposa de la tapa trasera de limpieza, y retírela.



Aspire los residuos de combustión, acumulados tras esta tapa.



Instale las piezas desmontadas, en orden inverso.

A continuación, coloque con cuidado la cubierta de convección en los huecos previstos para ello.

Nota

Su estufa puede aspirar aire en falso a través de tapas de limpieza incorrectamente selladas; este aire puede conducir a una combustión incompleta en el vaso de combustión y por lo tanto pueden amontonarse los pellets - RIESGO DE FUEGO!

Para garantizar el correcto funcionamiento de su estufa de pellets, reempace las juntas defectuosas (porosas o deshilachadas) después de la limpieza y el mantenimiento

Nota

Lubrique todos los tornillos y elementos roscados sometidos a esfuerzos térmicos con una pasta metálica deslizante para mantenerlos flexibles hasta el siguiente uso. El rango de trabajo del lubricante debe ser muy superior a 1000 °C.

Aire de combustión - colector de admisión

Si es necesario, aspire también la boquilla de entrada de aire.

Nota

¡Aspira el estufa sólo cuando esté frío! De lo contrario podría aspirar brasas - ¡PELIGRO DE INCENDIO!

Limpieza del depósito de pellets

No rellene inmediatamente el recipiente completamente vacío, sino elimine los residuos (polvo, virutas, etc.) del recipiente vacío. Durante este proceso, el aparato debe estar desconectado de la red eléctrica.

Limpieza tubos de salida de humos

Anual

Retire los tubos de humos. Inspeccione y limpie la conexión con la chimenea. Cepille los depósitos de hollín y polvo, y aspirelos.

Nota

Las cenizas volantes acumuladas en los canales de gas de combustión puede perjudicar el funcionamiento de la estufa y suponer un riesgo para la seguridad.

Rodamientos

Anual

Todo elemento que funcione con rodamientos (tornillo de pellets, rejilla giratoria) debe ser revisado. Limpiar o reemplazar los rodamientos dependiendo de su estado.

Inspección de la junta de la puerta

Anual

El estado de las juntas de las puertas de la cámara de combustión y el vidrio de las puertas debe ser revisado por lo menos una vez al año. Reparar o sustituir las juntas dependiendo de su estado.

Nota

Sólo juntas intactas aseguran un funcionamiento perfecto!

Nota

Su estufa puede aspirar aire en falso a través de tapas de limpieza incorrectamente selladas; este aire puede conducir a una combustión incompleta en el vaso de combustión y por lo tanto pueden amontonarse los pellets - RIESGO DE FUEGO!

Para garantizar el correcto funcionamiento de su estufa de pellets, reempace las juntas defectuosas (porosas o deshilachadas) después de la limpieza y el mantenimiento

Limpieza de los conductos de humos

Anual

Retire los conductos de humos y, a continuación, compruebe y limpie la conexión de la chimenea. Los depósitos de hollín y polvo en la estufa y los conductos de humos pueden cepillarse y aspirarse.

Nota

Compruebe si la chimenea está obstruida. Los gases de combustión producidos por chimeneas obstruidas son peligrosos. La chimenea y el conducto de humos deben estar libres de obstrucciones y barridos de acuerdo con las instrucciones.

Nota

¡las cenizas volantes acumuladas pueden perjudicar el rendimiento de la estufa y suponer un riesgo para la seguridad!

12. PROBLEMAS - POSIBLES SOLUCIONES

Problema 1

El fuego arde con una llama débil y anaranjada. Los pellets se acumulan en el vaso de combustión y el cristal se encuentra lleno de hollín.

Causa(s)

- Aire de combustión insuficiente
- Tiro de la chimenea pobre
- La estufa presenta suciedad interna

Posibles soluciones

- Retire las cenizas o virutas que puedan obstruir las aberturas de entrada de aire del vaso de combustión (véase CUIDADO y LIMPIEZA/MANTENIMIENTO).
- Si fuera posible, cambie a una mejor calidad de pellets
- Compruebe si los conductos del gas de combustión están obstruidos (véase LIMPIEZA/MANTENIMIENTO)
- Compruebe si la tubería de suministro de aire o la tubería de humo están bloqueadas u obstruidas.
- Revise la junta de la puerta o de la tapa de limpieza para ver si presentan fugas (véase LIMPIEZA/MANTENIMIENTO)
- Limpiar el ventilador (véase LIMPIEZA/MANTENIMIENTO)
- Hacer que el servicio sea llevado a cabo por un especialista autorizado
- Todo cristal debe limpiarse con limpiacristales de vez en cuando según el uso.

Problema 2

La estufa emite un olor fuerte.

Causa(s)

- Fase de combustión inicial (puesta en marcha)
- La estufa ha acumulado polvo y/o suciedad

Posibles soluciones

- Esperar a que transcurra la fase de combustión inicial y ventile suficientemente
- Aspire periódicamente las aberturas de aire de convección para eliminar cualquier acumulación de polvo

Problema 3

Salida de humo durante la fase de calentamiento.

Causa(s)

- Fugas en las aberturas de revisión
- Tiro de la chimenea insuficiente
- Fugas en la conexión para la salida de humos

Posibles soluciones

- Revisar juntas y reemplazarlas (puerta de la cámara de combustión, tapa de limpieza,...)
- Comprobar si hay obstrucciones en la chimenea
- Compruebe las conexiones y si fuera necesario cambie las juntas

Nota

Tenga presente que las revisiones del control y del cableado solo pueden ser realizadas con el aparato desenchufado. Los posibles trabajos de reparación quedan reservados exclusivamente al personal técnico con la formación específica.

Consejo

Si se emite un mensaje de error, primero deberá solucionarse la causa correspondiente y, a continuación, el aparato puede volver a ponerse en marcha pulsando la pantalla táctil para confirmar el error.

13. DATOS TÉCNICOS



DOCUMENTACIÓN TÉCNICA

según el reglamento de la comisión
(UE) 2015/1185 y 2015/1186
Ecodesign

Datos de contacto del fabricante

Fabricante:	RIKA Innovative Ofentechnik GmbH
Contacto:	Andreas Bloderer
Dirección:	Müllerviertel 20 4563 Micheldorf Austria

Detalles del dispositivo

Identificador de modelo:	DOMO II (RAO/PGI/MA)
Modelos equivalentes:	-
Laboratorio notificado:	IMQ S.p.A, Via Quintiliano 43, 20138 Milano, Italy
Laboratorio notificado #:	51
Número de informe de prueba:	CS25-0124299-01
Aplicación de normas armonizadas:	EN16510-1:2022; EN 16510-2-6:2022
Otras normas/especificaciones técnicas aplicadas:	-
Función de calefacción indirecta:	No
Salida de calor directa:	10,0kW
Salida de calor indirecta:	-

Características de funcionamiento con combustible preferido

Eficiencia energética de calefacción estacional η_s :	80%
Eficiencia energética de calefacción estacional RIKATRONIC η_{IS} :	-
Índice de eficiencia energética:	120
Índice de eficiencia energética RIKATRONIC:	-

Precauciones especiales de montaje, instalación o mantenimiento

Deben respetarse las distancias de protección contra incendios, de seguridad, así como las distancias a los materiales de construcción inflamables.

En todo momento debe garantizarse el suministro suficiente de aire de combustión para el aparato. Los sistemas de aspiración de aire, pueden interferir en el suministro de aire de combustión.

Para el dimensionamiento de la chimenea deben tenerse en cuenta los valores de los gases de combustión del aparato.

Características cuando se funció, exclusivamente, con combustible preferido

Potencia calorífica			
Potencia calorífica nominal	P_{nom}	10,0	kW
Potencia calorífica mínima	P_{min}	3,0	kW
Eficiencia útil			
Rendimiento útil a la potencia calorífica nominal	$\eta_{th,nom}$	90	%
Rendimiento útil con la mínima potencia calorífica	$\eta_{th,min}$	92	%
Consumo de electricidad auxiliar			
Con la potencia calorífica nominal	$e_{l,max}$	0,014	kW
Con una potencia calorífica mínima	$e_{l,min}$	0,01	kW
En modo de espera	$e_{l,SB}$	0,003	kW
Necesidad de presencia de llama piloto permanente			
Necesidad de presencia de llama piloto	P_{pilot}	NPD	kW

Tipo de potencia calorífica/control de la temperatura ambiente	
potencia calorífica de una etapa, sin control de la temperatura ambiente	Si
dos o más etapas manuales, sin control de la temperatura ambiente (**)	No
con termostato mecánico de control de la temperatura ambiente (**)	No
con control electrónico de la temperatura ambiente (**)	No
con control electrónico de la temperatura ambiente y temporizador diario (**)	No
con control electrónico de la temperatura ambiente y temporizador semanal (**)	No
Control de la temperatura ambiente con detección de presencia (**)	No
Control de la temperatura ambiente con detección de ventanas abiertas (**)	No
con opciones de control remoto (**)	No

Detalles del combustible

Combustible	Combustible preferido:	Otros combustibles adecuados:	η_s [%]	Emisiones de la calefacción de espacios a la potencia calorífica nominal (*)				Emisiones de la calefacción de espacios con la mínima potencia calorífica (**)			
				PM	OGC	CO	NO _x	PM	OGC	CO	NO _x
				mg/Nm ³ (13% O ₂)				mg/Nm ³ (13% O ₂)			
Troncos de madera, contenido de humedad ≤ 25 %	No	No	-	-	-	-	-	-	-	-	-
Troncos de madera RIKATRONIC, contenido de humedad ≤ 25 %	No	No	-	-	-	-	-	-	-	-	-
Madera comprimida, contenido de humedad < 12 %	Si	No	80,0	7	1	13	99	45	3	160	113
Otra biomasa leñosa	No	No	-	-	-	-	-	-	-	-	-
Biomasa no leñosa	No	No	-	-	-	-	-	-	-	-	-
Antracita y carbón de vapor seco	No	No	-	-	-	-	-	-	-	-	-
Coca dura	No	No	-	-	-	-	-	-	-	-	-
Coca de baja temperatura	No	No	-	-	-	-	-	-	-	-	-
Carbón bituminoso	No	No	-	-	-	-	-	-	-	-	-
Briquetas de lignito	No	No	-	-	-	-	-	-	-	-	-
Briquetas de turba	No	No	-	-	-	-	-	-	-	-	-
Briquetas de combustibles fósiles mezclados	No	No	-	-	-	-	-	-	-	-	-
Otros combustibles fósiles	No	No	-	-	-	-	-	-	-	-	-
Mezcla de briquetas de biomasa y combustibles fósiles	No	No	-	-	-	-	-	-	-	-	-
Otra mezcla de biomasa y combustible sólido	No	No	-	-	-	-	-	-	-	-	-

(*) PM = polvo, OGC = compuestos orgánicos gaseosos, CO = monóxido de carbono, NO_x = gases nitrosos

(**) Sólo se requiere cuando se aplican los factores de corrección F(2) o F(3)

Firmado por y en nombre del fabricante por:
Andreas Bloderer / gestión de productos



Andreas Bloderer

Micheldorf, 17.12.2025

válida. Reservado el derecho a realizar modificaciones técnicas y visuales, así como a cometer errores sintácticos y de imprenta.

Datos de contacto del fabricante

Fabricante:	RIKA Innovative Ofentechnik GmbH
Contacto:	Andreas Bloderer
Dirección:	Müllerviertel 20 4563 Micheldorf Austria

Detalles del dispositivo

Identificador de modelo:	DOMO II (RAO/PGI/MA) 6kW
Modelos equivalentes:	-
Laboratorio notificado:	IMQ S.p.A, Via Quintiliano 43, 20138 Milano, Italy
Laboratorio notificado #:	51
Número de informe de prueba:	CS25-0124299-01 PT02
Aplicación de normas armonizadas:	EN16510-1:2022; EN 16510-2-6:2022
Otras normas/especificaciones técnicas aplicadas:	-
Función de calefacción indirecta:	No
Salida de calor directa:	6kW
Salida de calor indirecta:	-

Características de funcionamiento con combustible preferido

Eficiencia energética de calefacción estacional η_s :	80%
Eficiencia energética de calefacción estacional RIKATRONIC η_s :	-
Índice de eficiencia energética:	120
Índice de eficiencia energética RIKATRONIC:	-

Precauciones especiales de montaje, instalación o mantenimiento

<p>Deben respetarse las distancias de protección contra incendios, de seguridad, así como las distancias a los materiales de construcción inflamables.</p> <p>En todo momento debe garantizarse el suministro suficiente de aire de combustión para el aparato. Los sistemas de aspiración de aire, pueden interferir en el suministro de aire de combustión.</p> <p>Para el dimensionamiento de la chimenea deben tenerse en cuenta los valores de los gases de combustión del aparato.</p>
--

Características cuando se función, exclusivamente, con combustible preferido

Potencia calorífica			
Potencia calorífica nominal	P_{nom}	6	kW
Potencia calorífica mínima	P_{min}	3	kW
Eficiencia útil			
Rendimiento útil a la potencia calorífica nominal	η_{thnom}	91,1	%
Rendimiento útil con la mínima potencia calorífica	η_{thmin}	92	%
Consumo de electricidad auxiliar			
Con la potencia calorífica nominal	e_{lmax}	0,014	kW
Con una potencia calorífica mínima	e_{lmin}	0,01	kW
En modo de espera	e_{lSB}	0,003	kW
Necesidad de presencia de llama piloto permanente			
Necesidad de presencia de llama piloto	P_{pilot}	NPD	kW

Tipo de potencia calorífica/control de la temperatura ambiente	
potencia calorífica de una etapa, sin control de la temperatura ambiente	Si
dos o más etapas manuales, sin control de la temperatura ambiente (**)	No
con termostato mecánico de control de la temperatura ambiente (**)	No
con control electrónico de la temperatura ambiente (**)	No
con control electrónico de la temperatura ambiente y temporizador diario (**)	No
con control electrónico de la temperatura ambiente y temporizador semanal (**)	No
Control de la temperatura ambiente con detección de presencia (**)	No
Control de la temperatura ambiente con detección de ventanas abiertas (**)	No
con opciones de control remoto (**)	No

Detalles del combustible

Combustible	Combustible preferido:	Otros combustibles adecuados:	η_{is} [%]	Emisiones de la calefacción de espacios a la potencia calorífica nominal (*)				Emisiones de la calefacción de espacios con la mínima potencia calorífica (**)			
				PM	OGC	CO	NO _x	PM	OGC	CO	NO _x
				mg/Nm ³ (13% O ₂)				mg/Nm ³ (13% O ₂)			
Troncos de madera, contenido de humedad ≤ 25 %	No	No	-	-	-	-	-	-	-	-	-
Troncos de madera RIKATRONIC, contenido de humedad ≤ 25 %	No	No	-	-	-	-	-	-	-	-	-
Madera comprimida, contenido de humedad < 12 %	Si	No	80,0	11	2	34	111	45	3	160	113
Otra biomasa leñosa	No	No	-	-	-	-	-	-	-	-	-
Biomasa no leñosa	No	No	-	-	-	-	-	-	-	-	-
Antracita y carbón de vapor seco	No	No	-	-	-	-	-	-	-	-	-
Coca dura	No	No	-	-	-	-	-	-	-	-	-
Coca de baja temperatura	No	No	-	-	-	-	-	-	-	-	-
Carbón bituminoso	No	No	-	-	-	-	-	-	-	-	-
Briquetas de lignito	No	No	-	-	-	-	-	-	-	-	-
Briquetas de turba	No	No	-	-	-	-	-	-	-	-	-
Briquetas de combustibles fósiles mezclados	No	No	-	-	-	-	-	-	-	-	-
Otros combustibles fósiles	No	No	-	-	-	-	-	-	-	-	-
Mezcla de briquetas de biomasa y combustibles fósiles	No	No	-	-	-	-	-	-	-	-	-
Otra mezcla de biomasa y combustible sólido	No	No	-	-	-	-	-	-	-	-	-

(*) PM = polvo, OGC = compuestos orgánicos gaseosos, CO = monóxido de carbono, NO_x = gases nitrosos

(**) Sólo se requiere cuando se aplican los factores de corrección F(2) o F(3)

Firmado por y en nombre del fabricante por:
Andreas Bloderer / gestión de productos

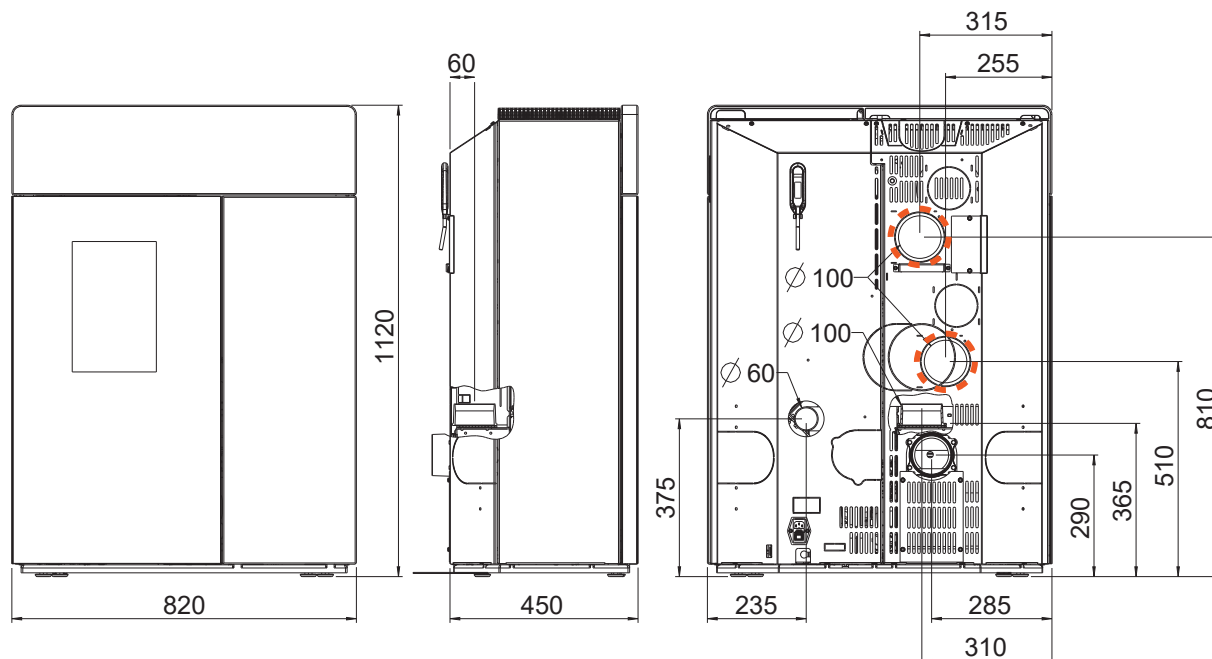
RIKA[®]

Innovative Ofentechnik GmbH
A-4563 Micheldorf, Müllerviertel 20
Tel.: +43 (0)7582/686-14, Fax DW.-43
www.rika.at

Andreas Bloderer

Micheldorf, 17.12.2025

válida. Reservado el derecho a realizar modificaciones técnicas y visuales, así como a cometer errores sintácticos y de imprenta.



Dimensiones

H	Alto	[mm]	1120
L	Profundidad cuerpo	[mm]	450
W	Ancho	[mm]	820

Peso

m1	Massa del camino senza rivestimento in pietra	[kg]	~ 165
m2	Massa del camino con rivestimento in pietra / in acciaio	[kg]	~ 210 / ~ 180
m_{chim}	Carico massimo attraverso il camino	[kg]	-

Conexión salida de humos

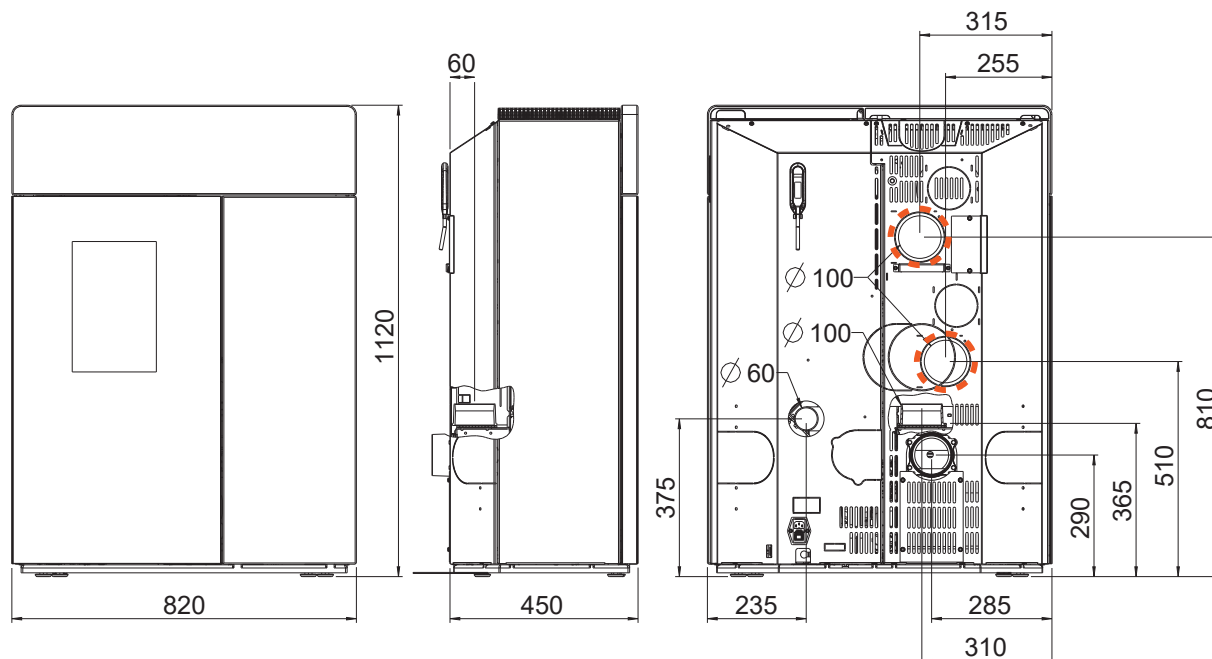
d_{out}	Diámetro del tubo de escape	[mm]	100
	Conexión superior Altura de conexión	[mm]	365
	Profundidad desde la parte trasera del horno hasta el centro del tubo de humos	[mm]	60
	Distancia lateral	[mm]	310
	Altura conexión trasera	[mm]	290
	Distancia lateral conexión trasera	[mm]	285
	Conexión lateral Altura de conexión	[mm]	290
	Profundidad con conexión al lado	[mm]	60

Conexión entrada de aire

	Diámetro	[mm]	60
	Altura conexión	[mm]	375
	Distancia lateral	[mm]	235
	Separación lateral con conexión suelo	[mm]	-
	Profundidad conexión suelo	[mm]	-

Conexión de aire de convección MULTIAIR

	Diámetro	[mm]	100/100
	Altura conexión	[mm]	810/510
	Distancia lateral	[mm]	315/255



Dimensiones

H	Alto	[mm]	1120
L	Profundidad cuerpo	[mm]	450
W	Ancho	[mm]	820

Peso

m1	Massa del camino senza rivestimento in pietra	[kg]	~ 165
m2	Massa del camino con rivestimento in pietra / in acciaio	[kg]	~ 210 / ~ 180
m_{chim}	Carico massimo attraverso il camino	[kg]	-

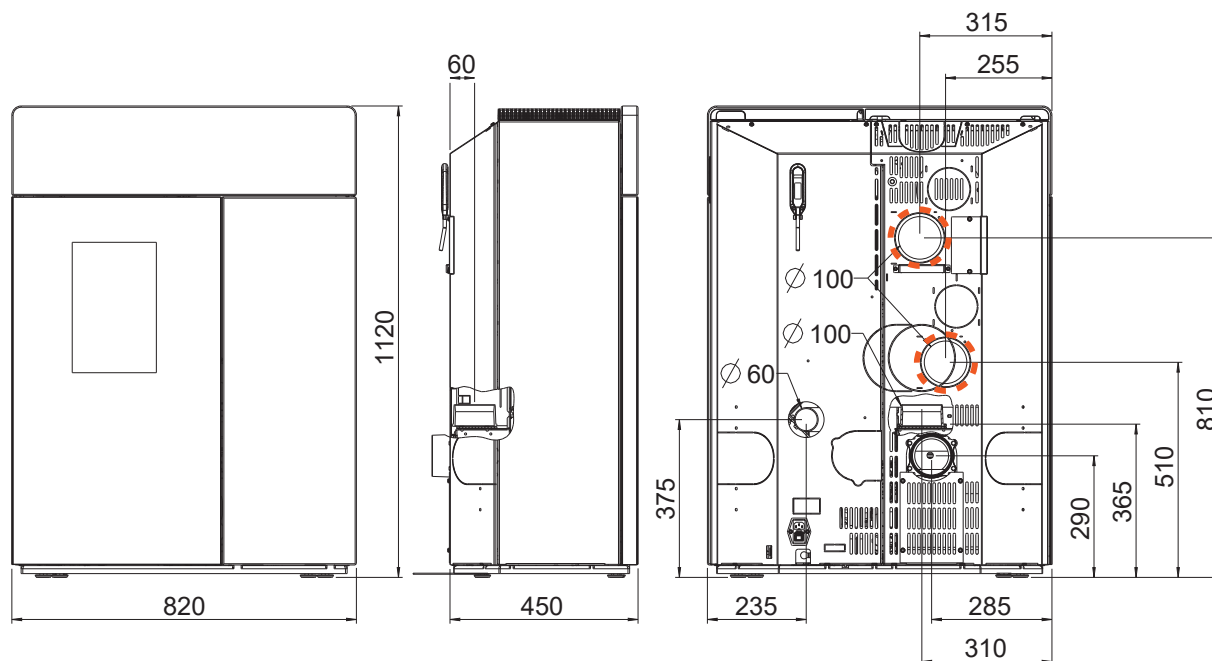
Conexión salida de humos

d_{out}	Diámetro del tubo de escape	[mm]	100
	Conexión superior Altura de conexión	[mm]	1165
	Profundidad desde la parte trasera del horno hasta el centro del tubo de humos	[mm]	95
	Distancia lateral	[mm]	310
	Altura conexión trasera	[mm]	-
	Distancia lateral conexión trasera	[mm]	-
	Conexión lateral Altura de conexión	[mm]	-
	Profundidad con conexión al lado	[mm]	-

Conexión entrada de aire

	Diámetro	[mm]	60
	Altura conexión	[mm]	375
	Distancia lateral	[mm]	235
	Separación lateral con conexión suelo	[mm]	-
	Profundidad conexión suelo	[mm]	-

Dimensiones, peso y conexión - DOMO II RAO / PGI con aire de alimentación



Dimensiones

H	Alto	[mm]	1120
L	Profundidad cuerpo	[mm]	450
W	Ancho	[mm]	820

Peso

m1	Massa del camino senza rivestimento in pietra	[kg]	~ 165
m2	Massa del camino con rivestimento in pietra / in acciaio	[kg]	~ 210 / ~ 180
m_{chim}	Carico massimo attraverso il camino	[kg]	-

Conexión salida de humos

d_{out}	Diámetro del tubo de escape	[mm]	100
	Conexión superior Altura de conexión	[mm]	1165
	Profundidad desde la parte trasera del horno hasta el centro del tubo de humos	[mm]	95
	Distancia lateral	[mm]	310
	Altura conexión trasera	[mm]	-
	Distancia lateral conexión trasera	[mm]	-
	Conexión lateral Altura de conexión	[mm]	-
	Profundidad con conexión al lado	[mm]	-

Conexión entrada de aire

	Diámetro	[mm]	60
	Altura conexión	[mm]	375
	Distancia lateral	[mm]	235
	Separación lateral con conexión suelo	[mm]	-
	Profundidad conexión suelo	[mm]	-

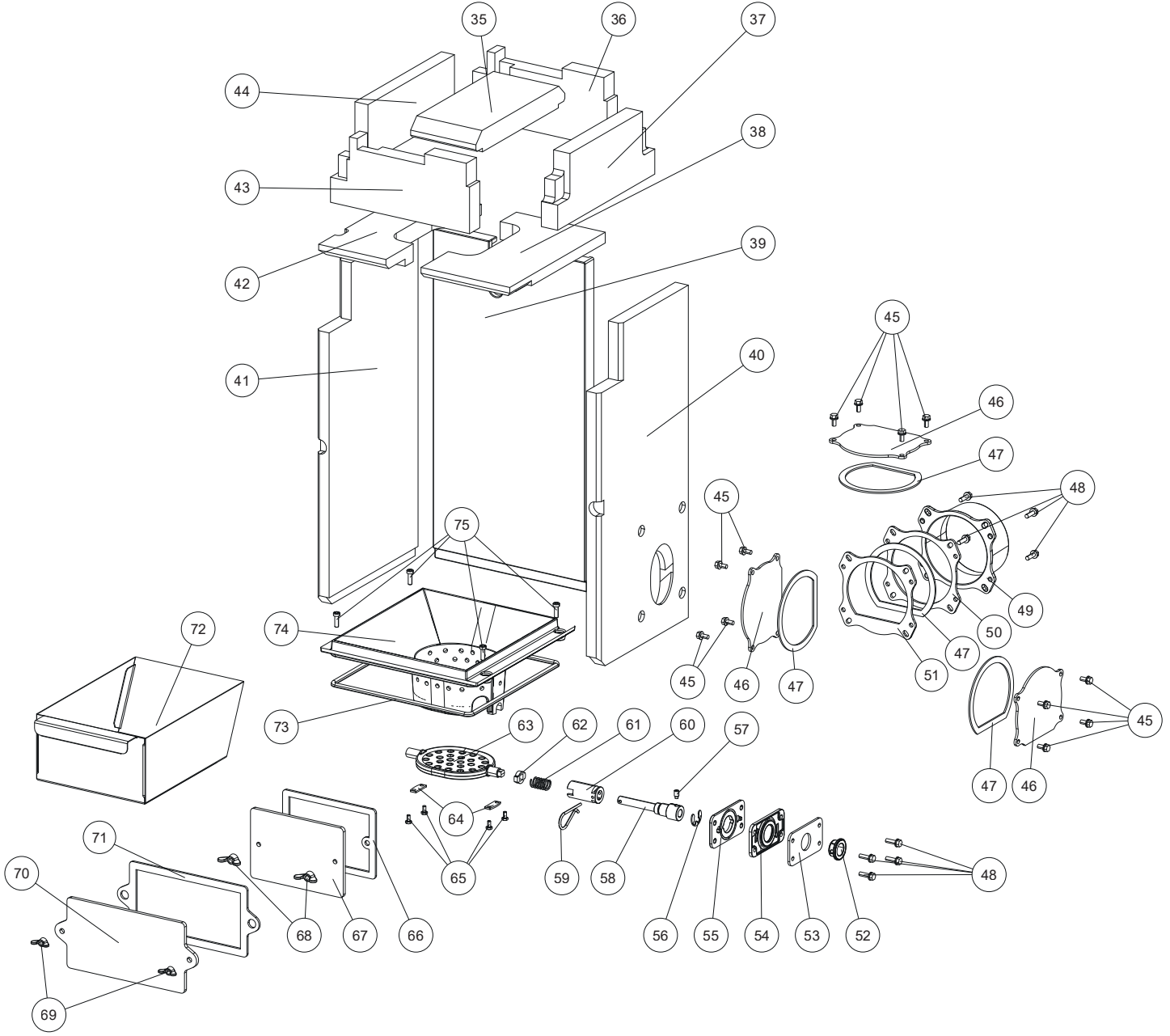
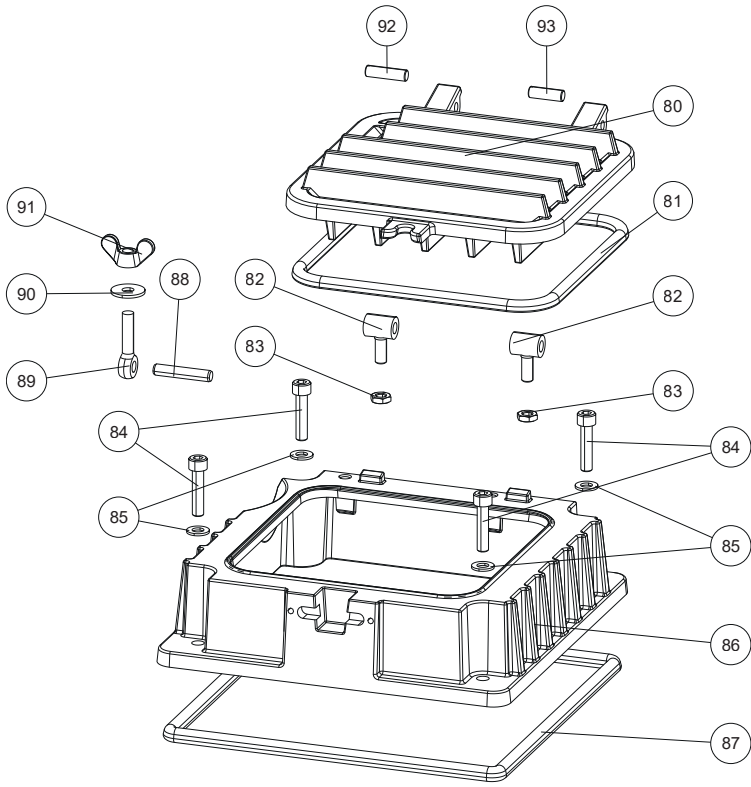
Generala			10 kW	6 kW
P_{nom}	Potencia calorífica nominal	[kW]	10	6
P_{SHnom}	Potencia calorífica nominal del local	[kW]	10	6
P_{part}	Potencia calorífica con carga parcial	[kW]	3	3
P_{SHpart}	Capacidad de calefacción de la habitación con carga parcial	[kW]	3	3
	Necesidad de aire fresco	[m³/h]	22	13
	MULTIAIR-Potencia*	[kW]	0,5 - 4,3	0,5 - 3,2
	MULTIAIR-Volumen de aire*	[m³/h]	40 - 170	40 - 170
	Capacidad de calefacción en función del aislamiento de la casa	[m³]	70 - 260	70 - 160
η_{nom}	Rendimiento a potencia nominal	[%]	90	91,1
η_{part}	Consumo de combustible	[%]	92	92
	Consumo di combustible	[kg/h]	0,8 - 2,3	0,8 - 1,3
	Capacidad del contenedor de pellets**	[l]/[kg]	78/-51	78/-51
	Contenido de CO2	[%]	12,1	9,3
CO_{nom}	Emisión de CO a potencia calorífica nominal con un contenido de oxígeno del 13% de O2	[mg/m _N ³]	13	34
CO_{part}	Emisión de CO a potencia calorífica de carga parcial con un contenido de oxígeno del 13% O2	[mg/m _N ³]	160	160
NO_{xnom}	Emisión de NOx a potencia calorífica nominal con un contenido de oxígeno del 13% O2	[mg/m _N ³]	99	111
NO_{xpart}	Emisión de NOx a carga parcial con un contenido de oxígeno del 13% O2	[mg/m _N ³]	113	113
OGC_{nom}	Emisión de hidrocarburos a potencia calorífica nominal con un contenido de oxígeno del 13% O2	[mg/m _N ³]	1	2
OGC_{part}	Emisiones de hidrocarburos a carga parcial con un contenido de oxígeno del 13% de O2	[mg/m _N ³]	3	3
PM_{nom}	Emisiones de polvo a potencia calorífica nominal con un contenido de oxígeno del 13% O2	[mg/m _N ³]	7	11
PM_{part}	Emisiones de polvo a potencia calorífica de carga parcial con un contenido de oxígeno del 13% O2	[mg/m _N ³]	45	45
$\phi_{fg, nom}$	Caudal másico de gases de combustión a potencia calorífica nominal	[g/s]	6,8	5,2
$\phi_{fg, part}$	Caudal másico de gases de combustión a carga parcial de potencia térmica	[g/s]	3,8	3,8
T_{snom}	Temperatura de los gases de combustión en la conexión de gases de combustión a la potencia térmica nominal	[°C]	219	162
T_{spart}	Temperatura de los gases de combustión en la conexión de gases de combustión con carga parcial de potencia térmica	[°C]	106	106
P_{nom}	Presión mínima de descarga a la potencia calorífica nominal	[Pa]	12	12
P_{part}	Presión mínima de salida con carga parcial	[Pa]	10	10
P_{min}	Presión mínima de impulsión para el cálculo de la chimenea	[Pa]	3	3
V_h	Pérdida de calor ambiente cuando la chimenea no está en funcionamiento	[m³/h]	-	-
η_s	Factor de utilización anual de la calefacción	[%]	80	80
EEl	Índice de eficiencia energética		120	120
E, f	Tensión de alimentación, frecuencia	[V]/[Hz]	230/50	230/50
W_{max}	Consumo máximo de energía eléctrica	[W]	150	150
W_{\emptyset}	Consumo medio de energía eléctrica	[W]	20	20
	Fusible	[A]	2,5	2,5
eI_{SB}	Consumo de energía eléctrica auxiliar en modo de espera	[kW]	0,003	0,003
eI_{max}	Consumo de energía eléctrica auxiliar a potencia calorífica nominal	[kW]	0,014	0,014
eI_{min}	Consumo de energía eléctrica auxiliar a potencia calorífica a carga parcial	[kW]	0,01	0,01
INT	Modo de encendido temporizado			
$T-Klasse$	Designación de la chimenea		T200G	

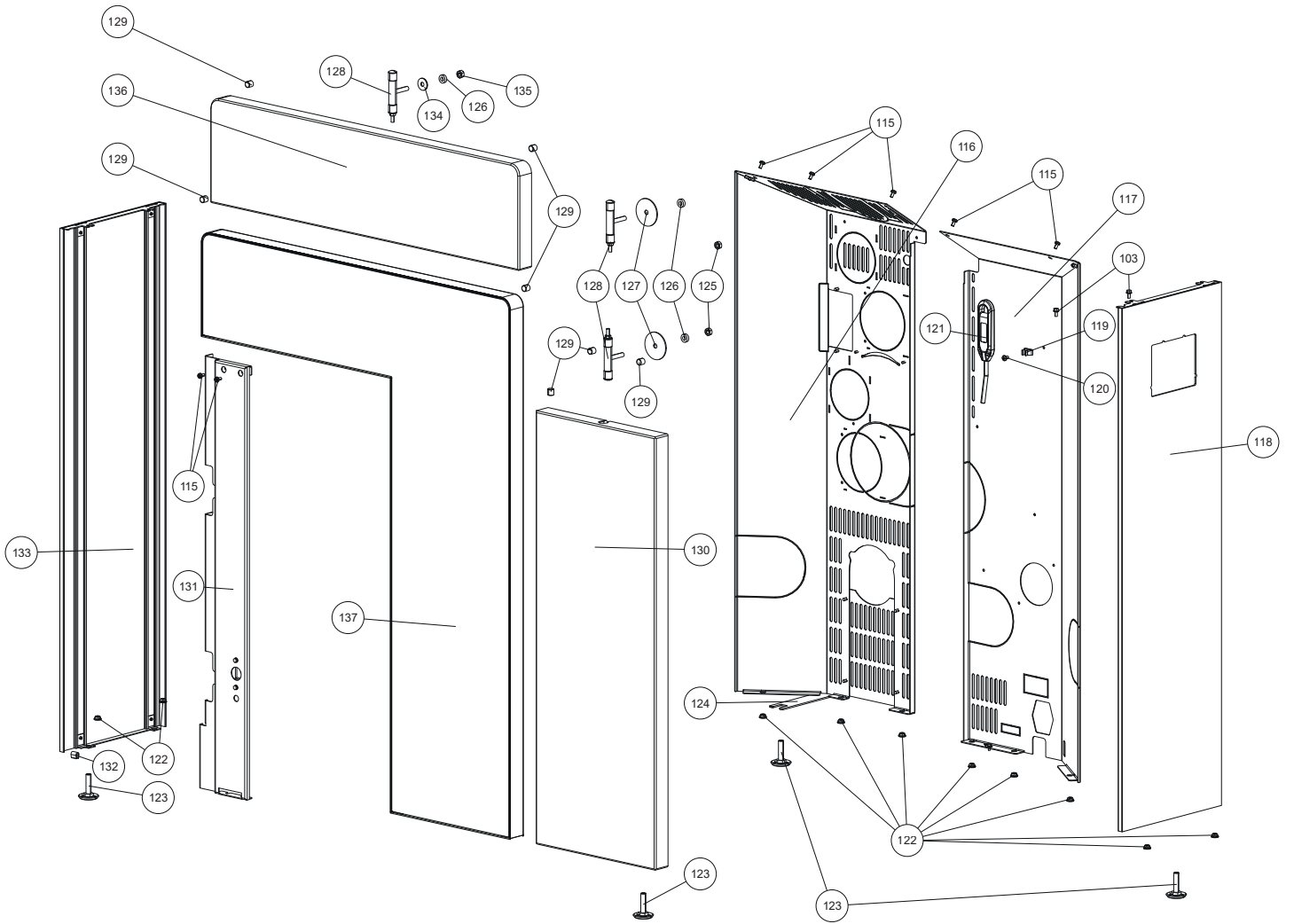
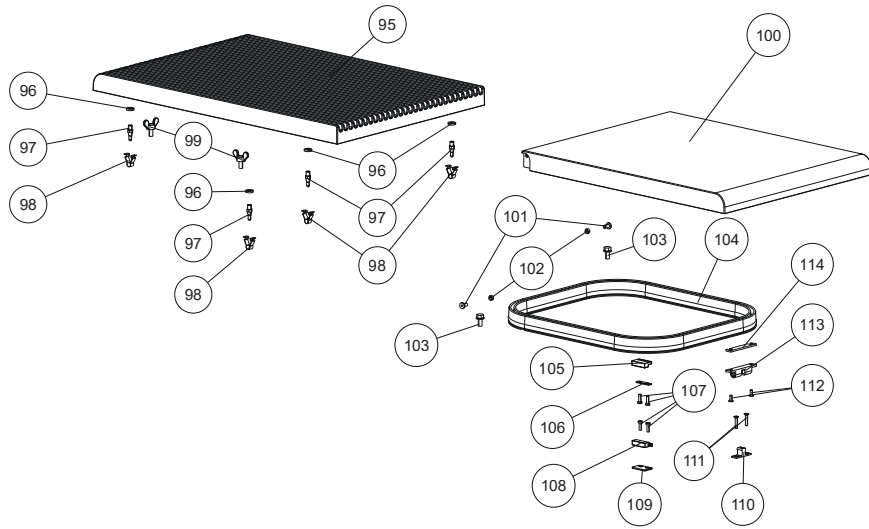
*con un cable MULTIAIR de dos metros en conjunción con la salida de escape de diseño de RIKa, los valores pueden variar en la práctica.

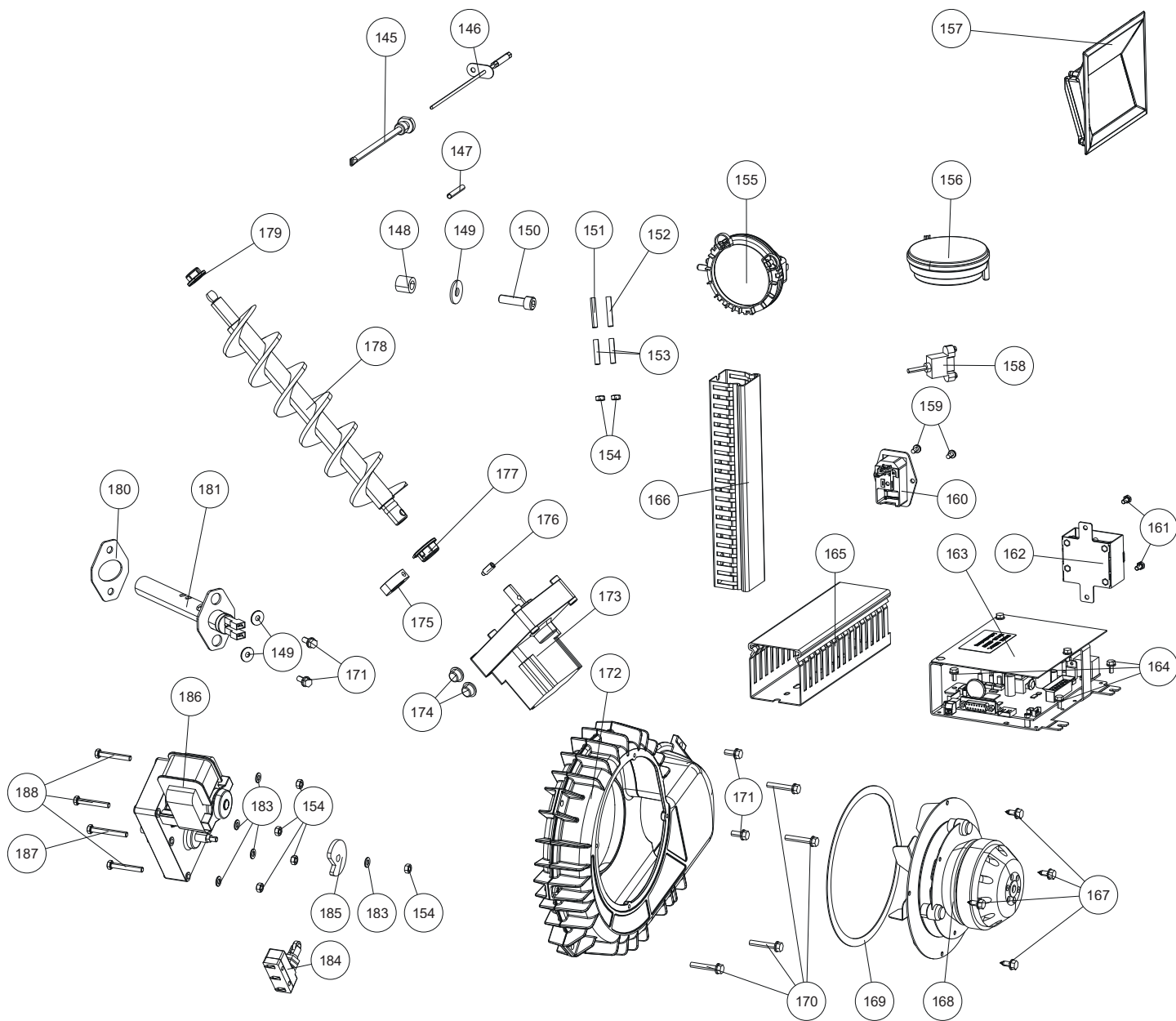
**La capacidad en kg puede variar debido a las diferentes densidades aparentes de pellets

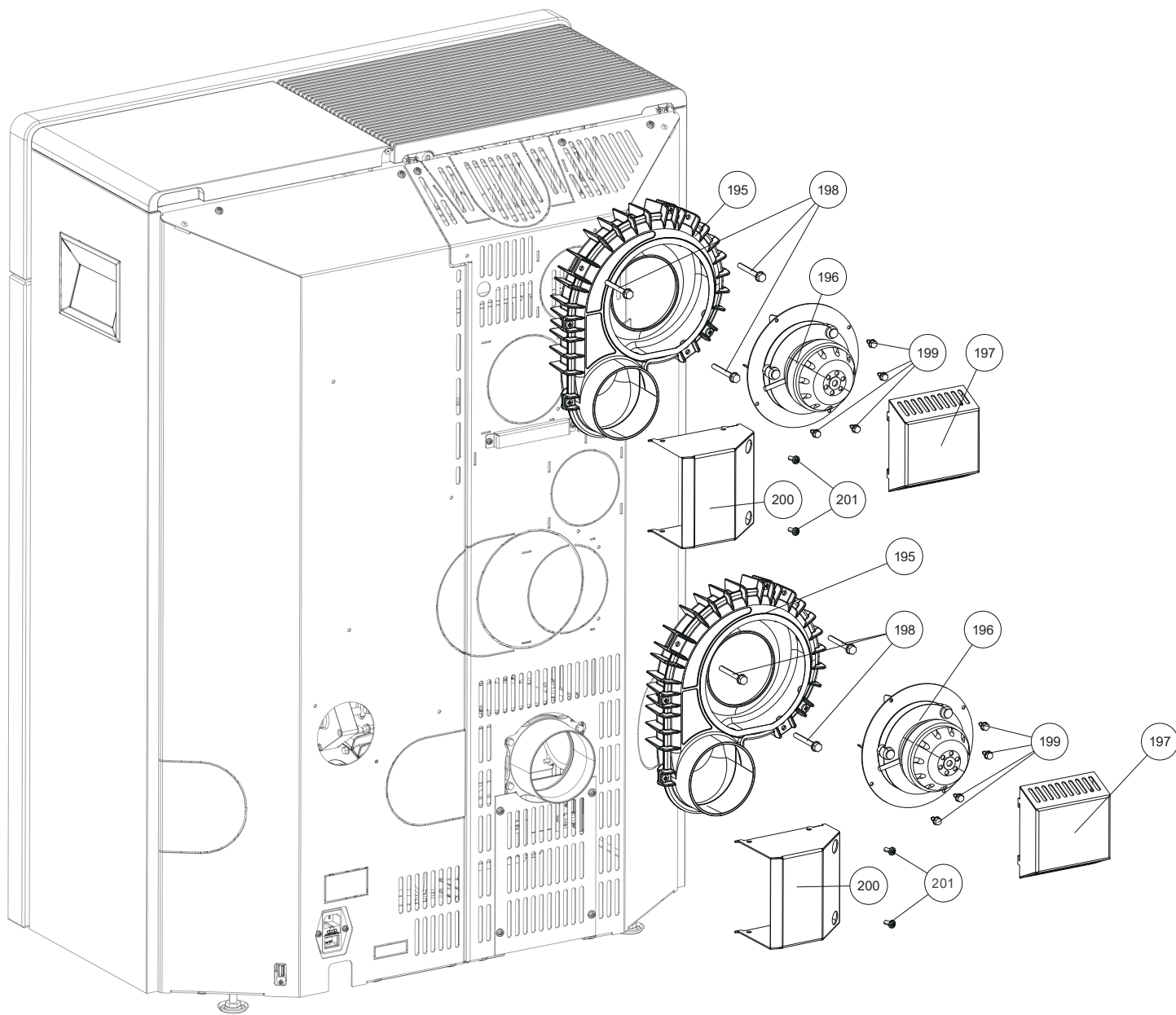
Nota

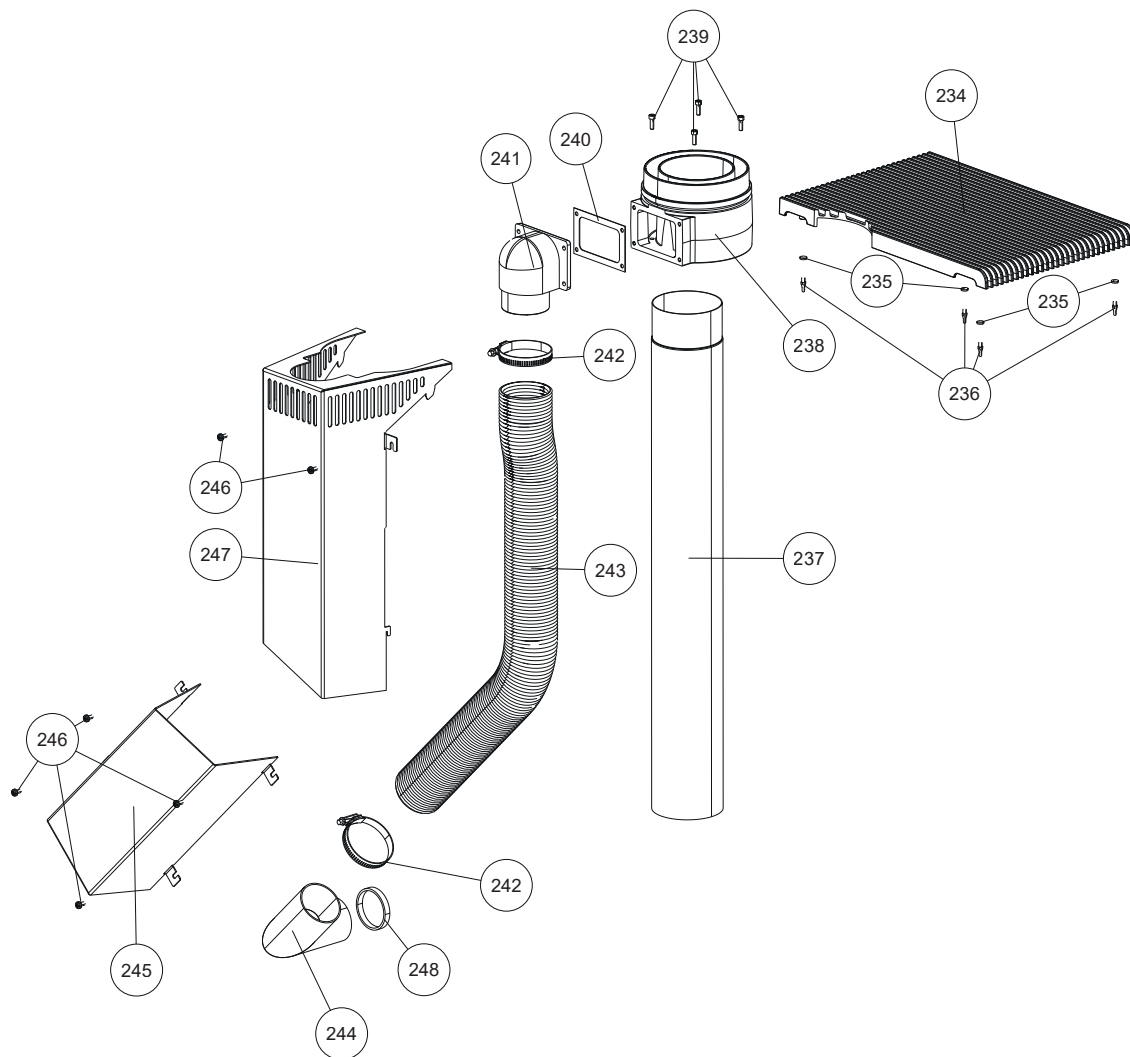
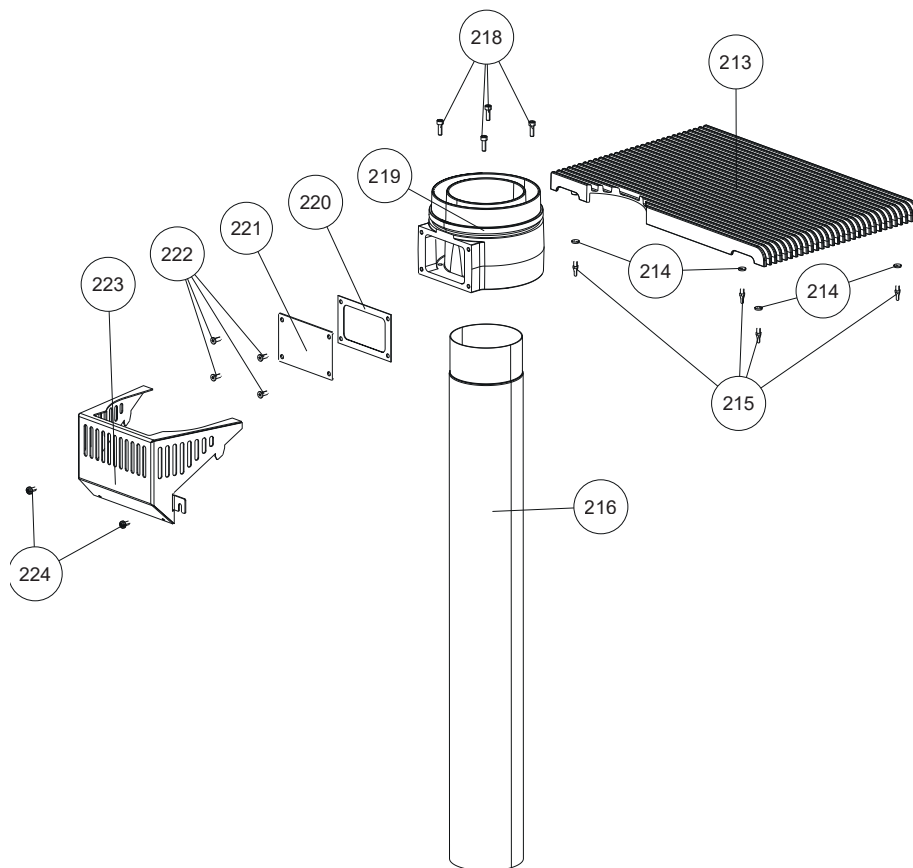
El criterio para el final del ciclo de prueba es de 3 horas en el caso de las estufas de pellets.
En el caso de las estufas de leña, el criterio de CO2 es del 4 %.











Descripción general piezas de repuesto con números de referencia

Nr.	Art.Nr.	Descripción	Nr.	Art.Nr.	Descripción
1	B19468	Puerta decorativa cpl.	62	L01875	Placa de arrastre de rejilla de volteo
2	N111950	Tornillo de cabeza hexagonal	63	Z35808	Rejilla de volteo
3	L04808	Placa de suspensión	64	L02726	Pletinas
4	Z35464	Puerta de la cámara de combustión negra	65	N112415	Tornillo de cabeza hexagonal M04X08
5	Z35856	Cristal de la puerta de cámara de combustión	66	Z36567	Junta
6	N112551	Cordón de sellado redondo gris D11 (1m)	67	Z35999	Tapa de limpieza
7	B17524	Suspensión negra	68	N112414	Tuerca de mariposa
8	B17405	Suspensión	69	N112077	Tuerca de mariposa
9	N112201	Tornillo allen M05X08	70	Z36000	Tapa de limpieza
10	L00475	Soporte de cristal	71	Z36566	Junta
11	B17407	Bloqueo	72	L02658	Cenicero
12	L02647	Placa de bloqueo	73	N111631	Cordón de sellado redondo gris D06
13	N113054	Tornillo allen M05X10	74	Z40848	Cavidad
14	N113052	Arandela	75	N112678	Tornillo allen M05X16
15	B12322	Placa de bloqueo	80	Z36921	Tapa de limpieza
16	B18163	Suspensión con tope superior	81	N112551	Cordón de sellado redondo gris D11 (1m)
17	B18333	Suspensión M10	82	B18134	Suspensión
18	B15825	Suspensión BA1	83	N106283	Tuerca hexagonal M08
20	Z35465	Puerta negra	84	N112047	Tornillo allen M08x35
21	N111990	Tornillo allen M04X06	85	N112389	Arandela
22	Z36171	Electroimán adherente	86	Z35462	Tapa cámara de combustión
23	B17521	Resorte de presión	87	N107048	Cordón de sellado negro D10
24	N112382	Tornillo allen avellanado M05x12	88	N112390	Pin cilíndrico
25	N112819	Tope de goma	89	N112386	Perno oscilante M08X40
26	L02714	Contrarrueda imán	90	N112509	Arandela M08
27	N112916	Resorte de presión	91	N112387	Tuerca de mariposa
28	N112432	Tuerca hexagonal	92	N111696	Tornillo descabezado M08x30
35	Z36924	Revestimiento interno superior	93	N112388	Tornillo descabezado M08X25
36	Z35847	Revestimiento interno trasero	95	Z39219	Tapa de convección
37	Z35846	Revestimiento interno derecho	96	N112054	Arandela de silicona
38	Z37323	Placa de tiro derecha	97	Z36847	Racor
39	Z36576	Panel de fundición trasero negro	98	Z36001	Muelle elástico
40	Z38453	Revestimiento interno derecho	99	N112419	Tornillo de mariposa M05X10
41	Z36601	Revestimiento interno izquierdo	100	Z39221	Tapa de depósito negra
42	Z37324	Placa de tiro izquierda	101	N111859	Tornillo allen M04X08
43	Z35848	Revestimiento interno delantero	102	Z34696	Distancia
44	Z35849	Revestimiento interno izquierdo	103	N112240	Tornillo autoroscante M05x10
45	N112240	Tornillo autoroscante M05x10	104	N112794	Junta de depósito
46	Z36778	Tapa ciega	105	N111732	Interruptor magnético parte sup.
47	N100475	Junta plana blanca 8x2	106	L02310	Placa de protección del interruptor
48	N111947	Tornillo autoroscante M05x16	107	N111842	Tornillo allen M03x10
49	Z37844	Adaptador para tubo de salida de humos	108	N111733	Interruptor magnético parte inf.
50	Z37830	Junta de adaptador de tubo	109	L01445	Separador de interruptor
51	Z37832	Placa intermedia	110	N112773	Contrapartida de captura
52	Z35182	Rodamiento D16	111	N111853	Tornillo de cabeza avellanada M3X16
53	Z36167	Junta cerámica	112	N112446	Tornillo allen avellanado M03x08
54	Z39857	Placa de sujeción rodamiento	113	N112772	Pestillo de doble bola
55	Z39856	Placa de rodamiento	114	L01446	Base de bloqueo
56	N112125	Dispositivo de seguridad de eje	115	N112185	Tornillo autoroscante M05x10
57	N113017	Tornillo de sujeción M6x10	116	B19931	Panel trasero cpl.
58	Z35853	Eje de accionamiento	117	B19932	Panel trasero derecho cpl.
59	N112470	Pasador elástico	118	B19933	Revestimiento lateral derecho cpl.
60	Z35854	Eje intermedio de rejilla de volteo	119	Z35691	Abrazadera de acero
61	N108131	Resorte de presión	120	N112136	Tornillo autoroscante M05X08

Atención: Tenga en cuenta que las piezas de repuesto con recubrimiento en polvo pueden variar ligeramente en color o efecto a pesar de una manipulación cuidadosa. Las piezas de revestimiento con daños menores no se pueden reparar y, por lo tanto, deben reemplazarse como piezas de repuesto. No existe un color RAL coincidente para las partes de revestimiento pintadas.

Nr.	Art.Nr.	Descripción
121	N112018	Llave
122	N111730	Ojal de goma
123	N112490	Tornillo de ajuste de altura negro
124	L03288	Llave para tornillo de nivelación
125	N111683	Tuerca de seguridad
126	N112913	Manguera de silicona
127	L02239	Cubierta de depósito
128	B17390	Soporte piedra cpl.
129	N112179	Tornillo de sujeción
130	Z39224	Esteatita derecha
	Z39225	Piedra frontal blanca derecha
131	Z39465	Chapa de cubierta
132	N112728	Protector de aristas
133	B19934	Revestimiento lateral izquierdo cpl.
134	N112009	Arandela
135	N100148	Tuerca hexagonal M08
136	Z39227	Esteatita superior
	Z39228	Piedra blanca superior
137	B19254	Frontal acero negro
145	B16053	Tubo de sensor
146	B16114	Sensor de temperatura
147	N111551	Manguera de silicona
148	Z18105	Manguera
149	N112724	Arandela
150	N109512	Tornillo allen M08X30
151	N112795	Manguera de silicona rojo
152	N112796	Manguera de silicona azul
153	Z37701	Tubo de presión
154	N106175	Tuerca hexagonal M05
155	N112102	Interruptor diferencial de presión
156	N112473	Sensor de presión diferencial
157	B16574	Pantalla táctil enchufable
158	N111989	Cable USB
159	N112703	Tornillo autoroscante M04x08
160	Z38387	Conexión a la red
161	N112415	Tornillo de cabeza hexagonal M04X08
162	B16030	Placa adicional motor, incl. cable
163	B16561	Placa base USB11
164	N111877	Tornillo autoroscante M04X08
165	Z39517	Canal de cableado
166	Z35943	Canal de cableado
167	N106989	Tornillo de cabeza hexagonal
168	B19655	Motor de ventilador embalado
169	N100475	Junta plana blanca 8x2
170	N112305	Tornillo autoroscante M05x30
171	N108313	Tornillo autoroscante M05x12
172	B16951	Carcasa ventilador de tiro de aspiración
173	N112030	Motor para tornillo sinfin de regulación continua
174	Z18997	Tope de goma
175	Z11915	Anillo de sujeción tornillo sinfin
176	N112499	Tornillo de sujeción M6x16
177	Z35182	Rodamiento D16
178	B12301	Transportador de tornillo sinfin
179	Z35183	Rodamiento D10

Nr.	Art.Nr.	Descripción
180	Z36290	Junta de ignición
181	B17166	Ignición cerámica
183	N113052	Arandela
184	N111825	Interruptor de contacto
185	L02646	Disco de mando de rejilla de volteo
186	N112014	Motor de rejilla de volteo cpl.
187	N101570	Tornillo de cabeza hexagonal M05x40
188	N111806	Tornillo de cabeza hexagonal M05X35
	B17411	Mazo de cableado
	Z35018	Cable para pantalla táctil 1,25 m
	Z34841	Cable por placa adicional
	N111604	Fusible 2,5 A
	E15899	Juego de juntas DOMO/DOMO II

MULTIAIR

195	B17370	Carcasa de ventilador
196	N112040	Tornillo autoroscante M06x50
197	B19656	Motor de ventilador MULTIAIR embalado
198	N106989	Tornillo de cabeza hexagonal
199	L04108	Cubierta de motor de ventilador
200	L04109	Caja de desviación
201	N112185	Tornillo autoroscante M05x10

PGI sin aire de alimentación

213	Z39220	Tapa de convección PGI
214	N112054	Arandela de silicona
215	Z36847	Racor
216	N112864	Tubo de salida de humos
218	N108395	Tornillo allen M05X16
219	Z37190	Brida
220	Z37332	Junta
221	L03376	Tapa de adaptador
222	N100751	Tornillo allen plano M05X12
223	L04111	Panel tubular
224	N112185	Tornillo autoroscante M05x10

PGI con aire de alimentación

234	Z39220	Tapa de convección PGI
235	N112054	Arandela de silicona
236	Z36847	Racor
237	N112864	Tubo de salida de humos
238	Z37190	Brida
239	N108395	Tornillo allen M05X16
240	Z37332	Junta
241	Z37194	Adaptador entrada de aire
242	N112405	Abrazadera
243	N112392	Tubo flexible
244	B19278	Aire de alimentación del conducto de humos
245	L04113	Cubierta de manguera inferior
246	N112185	Tornillo autoroscante M05x10
247	L04112	Cubierta de manguera superior

Atención: Tenga en cuenta que las piezas de repuesto con recubrimiento en polvo pueden variar ligeramente en color o efecto a pesar de una manipulación cuidadosa. Las piezas de revestimiento con daños menores no se pueden reparar y, por lo tanto, deben reemplazarse como piezas de repuesto. No existe un color RAL coincidente para las partes de revestimiento pintadas.

14. CONDICIONES DE GARANTÍA

Le recomendamos que la puesta en marcha sea realizada por un técnico certificado por RIKA.

Las siguientes condiciones de garantía son de aplicación, únicamente, en la Europa continental. Para el resto de países, serán válidas, las condiciones específicas del importador en cada uno de estos países. En caso de duda, así como, en caso de traducciones incorrectas u omisiones de contenido, la versión alemana es la única de referencia válida.

En el caso de una reclamación oportuna de daños, los derechos de reclamación de garantía por parte del interesado al distribuidor especializado o autorizado de RIKA, deben hacerse valer por escrito.

Al hacerlo, se deben presentar los siguientes documentos:

- Motivo de la reclamación por escrito
- Factura
- Protocolo de puesta en marcha
- Nombre del modelo y número de serie

GARANTIA RIKA

5 AÑOS

**En las soldaduras del cuerpo de la estufa.
En las estufas de pellets, hasta un consumo de pellets de 10.000 kg,
o, como máximo, 5 años.**

La garantía RIKA es una garantía comercial o de fabricante (sujeta a ciertas excepciones).

Comprende exclusivamente defectos de material y fabricación, así como la entrega gratuita de piezas de recambio. Los tiempos de trabajo y traslado no están incluidos en la garantía del fabricante.

Los requisitos para la prestación de la garantía son:

- Solo deben utilizarse piezas de repuesto originales suministradas por el fabricante.
- Instalación adecuada de la estufa conforme al manual del usuario vigente en el momento de la fecha de compra.
- La conexión de la estufa debe ser realizada por un técnico autorizado a trabajar con este tipo de estufas.
- La puesta en marcha debe ser efectuada por un técnico certificado por RIKA.

¡El incumplimiento de cualquiera de los puntos mencionados anteriormente, anula los derechos de reclamación de garantía!

Cualquier coste generado al fabricante debido a una reclamación de garantía no legítima, será facturado al titular de la reclamación. Igualmente quedan excluidos de la garantía los daños debidos al incumplimiento de las instrucciones del fabricante para el funcionamiento de la estufa o causados por el usuario, como por ejemplo: el sobrecalentamiento, uso de combustibles no certificados, intervención indebida en el aparato o en el tubo de salida de gases de combustión, un tiro de chimenea mal ajustado en el aparato con un ajuste insuficiente o excesivo, agua de condensación, mantenimiento o limpieza no realizado o deficiente, incumplimiento de la normativa de construcción e instalación vigente, uso indebido por parte del operario o de terceras personas o daños de transporte y manipulación.

¡LA GARANTÍA DE ESTE FABRICANTE NO AFECTA A LAS DISPOSICIONES DE LA GARANTÍA LEGAL!

15. CONDICIONES DE LA GARANTÍA LEGAL

Como consumidor, tiene derecho a la garantía que cubre cualquier defecto en el momento de la entrega. La garantía es de dos (2) años, a partir de la fecha de entrega de la estufa.

A este respecto deben tenerse en cuenta las condiciones respectivas o las disposiciones de la garantía legal del distribuidor especializado de RIKA.

Quedan excluidas de la garantía legal:

1. Piezas de desgaste (desgaste normal, que no se deba a un defecto)
2. Componentes en contacto con el fuego, como cristal, vasos de combustión, rejillas, placas de tiro, placas deflectoras, revestimientos de la cámara de combustión (p. ej., ladrillos refractarios), cerámicas, elementos de encendido, sensores, sensores de la cámara de combustión y reguladores de temperatura.
3. Lacado, revestimientos superficiales (p. ej., asas, paneles)
4. Juntas
5. Piedra natural, termopiedra, etc.

válida desde: 01.07.2023

16. INFORMACIÓN SOBRE EL RECICLADO

La empresa RIKA Innovative Ofentechnik GmbH se ha fijado el objetivo de que sus productos sean respetuosos con el medio ambiente a lo largo del ciclo completo de vida útil de los mismos. Nuestro compromiso con este objetivo se mantiene incluso una vez finalizada su vida útil.

Nota

Para el correcto reciclado del aparato, le recomendamos que se ponga en contacto con una empresa local de eliminación de residuos.

Nota

Para un desmontaje profesional del aparato, diríjase a su distribuidor especializado RIKA.

Nota

Le recomendamos que retire las piezas que se encuentran en contacto con el fuego, como el cristal, vaso de combustión, rejillas, placas de tiro, placas deflectoras, revestimientos de la cámara de combustión (por ejemplo, el material refractario), cerámica, elementos de encendido, sensores, sondas de la cámara de combustión y los sensores de temperatura, y los elimine en la basura doméstica.

Información sobre cada uno de los componentes de la unidad

- **Componentes eléctricos o electrónicos:** Desmante los componentes eléctricos o electrónicos del aparato. Estos componentes no deben ser eliminados en la basura doméstica. Su adecuado reciclaje, debe realizarse a través del sistema de recogida de residuos de aparatos eléctricos.
- **Material refractario de la cámara de combustión:** Retire del aparato los componentes refractarios que hayan sido instalados en la cámara de combustión. Si tuviera elementos de fijación, deben ser retirados previamente. Los elementos refractarios que entran en contacto con el fuego o los gases de combustión, deben eliminarse; no es posible su reutilización o reciclaje.
- **Vermiculita en la cámara de combustión:** Retire del aparato la vermiculita instalada en la cámara de combustión. Si tuviera elementos de fijación, deben ser retirados previamente. La vermiculita que ha estado en contacto con el fuego o los gases de combustión debe eliminarse; no es posible su reutilización o reciclaje.
- **Cristal cerámico:** Retire el cristal cerámico con una herramienta adecuada. Retire las juntas y sepárelas del marco, si las hay. El cristal cerámico transparente puede, generalmente, reciclarse. Para ello debe separarse en cristales decorados y no decorados. El cristal cerámico, puede eliminarse como residuo de la construcción.
- **Chapa de acero:** Desmante los componentes de chapa de acero de la unidad, desatornillando o flexionando (alternativamente por aplastamiento mecánico). Si los hubiera, retire las juntas de antemano. Deseche las piezas de chapa de acero como chatarra.
- **Hierro fundido:** Desmante los componentes del aparato de hierro fundido desatornillando o flexionando (alternativamente por aplastamiento mecánico). Si los hubiera, retire las juntas de antemano. Deseche las piezas de chapa de acero como chatarra.
- **Piedra natural:** Retirar mecánicamente la piedra natural existente de la unidad y eliminarla como residuo de construcción.
- **Juntas (fibra de vidrio):** Retire las juntas del aparato, mecánicamente. Estos componentes no deben eliminarse junto con los residuos domésticos, ya que los residuos de fibra de vidrio no pueden destruirse mediante incineración. Deseche las juntas como, fibras de vidrio y cerámica (fibras minerales artificiales).
- **Tiradores metálicos y elementos decorativos:** Si están presentes, retire o desmante los tiradores metálicos y los elementos decorativos y deséchelos como chatarra metálica.

Nota

Tenga en cuenta las opciones de reciclaje local para todos los componentes.

Extracto del código de residuos del Reglamento de la Lista Europea de Residuos

Código del residuo	Tipo de residuo
15 01 03	Embalaje de madera
17 01 03	Azulejos y cerámica
17 02 02	Vidrio
17 04 05	Hierro y acero
17 05 04	Tierra y piedras

Eliminación y reciclaje de componentes electrónicos

Mediante la aplicación de la Directiva europea 2012/19/UE sobre residuos de aparatos eléctricos y electrónicos (RAEE) y otras normativas locales, respaldamos el establecimiento de sistemas de retirada y reciclaje.

Los aparatos usados pueden llevarse sin problemas a los puntos de recogida de residuos municipales para su reciclaje. Tenga en cuenta al respecto las disposiciones nacionales.



El aparato no debe eliminarse con la basura doméstica normal.

17. RESPETO DE LA NORMATIVA DE LA UE



Este producto cumple con los requisitos de la Comunidad Europea.

Por la presente, RIKA Innovative Ofentechnik GmbH declara que este dispositivo cumple con los requisitos esenciales y otras disposiciones pertinentes de las Directivas 2014/30/UE, 2014/35/UE, 2014/65/UE y 2011/1185/UE.

La versión más reciente y válida de la declaración de conformidad puede consultarse en www.rika.at



RIKA Innovative Ofentechnik GmbH

Müllerviertel 20

4563 Micheldorf / AUSTRIA

Tel.: +43 (0)7582/686 - 41, Fax: -43

verkauf@rika.at

www.rika.at

En caso de duda, así como falta de contenido o incorrectas traducciones, la versión alemana es la única válida. Reservado el derecho a realizar modificaciones técnicas y visuales, así como a cometer errores sintácticos y de imprenta

© 2026 | RIKA Innovative Ofentechnik GmbH