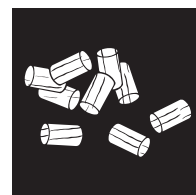


DOMO II

Istruzioni per l'installazione e l'uso



INDICE

Spiegazione dei simboli.....	3
1. INFORMAZIONI IMPORTANTI	5
L'imballo.....	5
Avvertenze generali e precauzioni.....	5
Allacciamento elettrico.....	5
Prima accensione.....	5
Il corretto collegamento alla canna fumaria.....	6
Uso multiplo e misto.....	6
Funzionamento indipendente dall'aria ambiente.....	6
Funzionamento dipendente dall'aria ambiente.....	6
Canalizzazione dell'aria.....	6
2. INSTALLAZIONE DELLA STUFA	7
Collegamento alla canna fumaria.....	7
Collegamento a una canna fumaria in acciaio inox.....	7
Aria di combustione.....	7
Aria di combustione dall'esterno.....	7
3. PROTEZIONE ANTINCENDIO	8
Distanze minime.....	8
Gamma di radiazioni.....	9
Protezione del pavimento.....	9
4. TECNOLOGIA E FUNZIONI DI SICUREZZA	10
Comodità d'uso.....	10
Massima efficienza a bassissime emissioni.....	10
DAR - Dynamic Air Regulation.....	10
Controllo depressione.....	10
Spegnimento per bassa temperatura.....	10
Dispositivo elettrico di protezione da sovracorrente.....	10
Ciclo di pulizia automatico.....	10
Controllo dei componenti.....	10
Sorveglianza motore coclea.....	10
Mancanza di corrente (durante il funzionamento).....	10
Mancanza di corrente (durante la fase di accensione).....	10
5. OPZIONI COMFORT	11
Sensore ambiente RIKA / Sensore ambiente con sistema senza fili RIKA.....	11
Interfaccia RIKA.....	11
Optional esterno.....	11
Interfaccia seriale.....	11
Collegamento USB.....	11
Termostato esterno.....	11
Connessione esterna ponticello.....	11
Opzione RIKA FIRENET 2ND GENERATION.....	11
RIKA VOICE comando vocale.....	11
6. BREVI INFORMAZIONI SULLA COMBUSTIONE A PELLETTA	12
Cosa sono i pellet?.....	12
Specifiche pellet di legno alle norme ENplus – A1.....	12
Carica di combustibile.....	12
Conservazione dei pellet.....	12
Caminetto a legna (INT).....	12
Quantità di combustibile.....	12
7. MONTAGGIO/SMONTAGGIO DI PIETRA	13
Smontaggio della pietra.....	13
Impostare le dimensioni della fessura.....	13
8. MONTAGGIO RACCORDO DEL TUBO DI SCARICO	14
Smontaggio del pannello posteriore.....	14
Conversione al collegamento alla canna fumaria R0.....	14
Modifica per l'allacciamento del tubo uscita fumi laterale R3 + R4 e centrale R2.....	15
Conversione al centro di connessione posteriore rialzato R5.....	16
Conversione all'attacco posteriore rialzato R6.....	16

9. ISTRUZIONI PER IL PROTOCOLLO DI INSTALLAZIONE	17
Formazione dell'utente.....	17
10. MAINTENANCE	18
Pulire il braciere.....	18
Pulizia del sensore fiamma.....	18
Svuotamento del cassetto cenere.....	18
Pulizia del vetro della porta.....	18
Pulizia delle superfici verniciate.....	18
11. PULIZIA	19
Aperture per la convezione dell'aria.....	19
Pulizia dei condotti dei gas di scarico.....	19
Aria di combustione - collettore di aspirazione.....	20
Pulizia del serbatoio del pellet.....	20
Pulizia dei condotti dei fumi.....	20
Cuscinetti.....	20
Ispezione della guarnizione della porta.....	20
Pulizia dei condotti dei fumi.....	20
12. PROBLEMI - POSSIBILI SOLUZIONI	21
Problema 1.....	21
Problema 2.....	21
Problema 3.....	21
13. DATI TECNICI	22
Dimensioni, peso e collegamento - DOMO II / DOMO II MULTIAIR.....	24
Dimensioni, peso e collegamento - DOMO II RAO / PGI senza aria di combustione dall'esterno.....	25
Dimensioni, peso e collegamento - DOMO II RAO / PGI con aria di combustione dall'esterno.....	26
Dati tecnici.....	27
Prospetto pezzi di ricambio - esploso.....	28
DOMO II MULTIAIR.....	32
DOMO II PGI senza aria di combustione dall'esterno.....	33
DOMO II PGI con aria di combustione dall'esterno.....	33
Prospetto pezzi di ricambio - numeri articolo.....	34
14. CONDIZIONI DI GARANZIA	36
15. CONDIZIONI DI GARANZIA LEGALE	36
16. INFORMAZIONI SULLO SMALTIMENTO	37
Informazioni sui singoli componenti dell'unità.....	37
Estratto del codice dei rifiuti del Regolamento Europeo sull'elenco dei Rifiuti.....	37
Rifiuti elettronici.....	37
17. CONFORMITÀ ALLE NORMATIVE UE	37

Spiegazione dei simboli



...Informazione importante



...Consigli pratici



...Esagonale #7, #8, #13



...Manualmente



...Vite a stella T20, T25



...Seghetto per il ferro



...Vite a testa esagonale cava #6



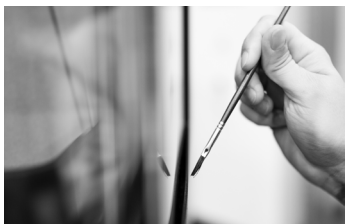
... non smaltire nei rifiuti domestici



...è conforme alle regolamenti dell'UE



...Leggere e seguire le istruzioni per l'uso



UNA STUFA È SEMPRE QUALCOSA DI PIÙ DI UN "SEMPLICE" DISTRIBUTORE DI CALORE.

Gentile Cliente,

La ringraziamo per aver acquistato la nostra stufa di alta qualità. Con questo prodotto di qualità non vogliamo solo portare calore nella Sua casa, ma anche creare comfort ed accoglienza.

Siamo orgogliosi di poterle offrire un prodotto che non solo è funzionale, ma colpisce anche per il suo design accattivante. Attribuiamo grande importanza alla qualità e alla sostenibilità e siamo convinti che potrà godere a lungo della Sua nuova stufa.

Per garantire le prestazioni e l'efficienza a lungo termine della Sua stufa, è importante eseguire regolarmente le operazioni di pulizia e manutenzione. Ecco alcuni punti importanti da tenere a mente:

- 1. pulire regolarmente l'interno della stufa per rimuovere depositi e sporco. Troverà informazioni dettagliate al riguardo nella sezione „PULIZIA E MANUTENZIONE“.**
- 2. far revisionare regolarmente la stufa da un tecnico specializzato per verificare che tutti i componenti funzionino correttamente e non presentino segni di usura.**
- 3. osservare anche le misure di sicurezza consigliate per evitare incidenti e danni.**

Eseguendo regolarmente queste semplici misure di cura e manutenzione, potrà garantire un funzionamento ottimale della Sua stufa e goderne a lungo.

Le auguriamo un piacevole „tempo da stufa“ e La ringraziamo per la Sua fiducia ed il Suo sostegno.

Cordiali saluti

Karl Stefan Riener

Karl Philipp Riener

Stefan Riener

1. INFORMAZIONI IMPORTANTI

L'imballo

La prima impressione di chi riceve la stufa è molto importante per noi!

L'imballo della vostra nuova stufa consente una eccellente protezione contro i danneggiamenti. Ciò nonostante la stufa e/o gli accessori potrebbero aver subito danni durante il trasporto.

Attenzione

Al momento della consegna verificare quindi con cura l'eventuale mancanza di componenti e la presenza di eventuali danni alla stufa! Comunicare immediatamente le irregolarità riscontrate al vostro rivenditore specializzato! Quando si disimballa il prodotto prestare particolare attenzione che i rivestimenti in pietra restino intatti. Possono verificarsi facilmente graffi sul materiale. I rivestimenti in pietra sono esclusi dalla garanzia.

L'imballo della vostra nuova stufa è completamente realizzato in materiale ecocompatibile.

Consiglio

Il legno dell'imballo non ha subito alcun trattamento in superficie, e può quindi essere bruciato nella stufa. Il cartone e la pellicola (PE) possono essere depositati senza problemi nei normali centri comunali di raccolta rifiuti per il recupero dei materiali.

Avvertenze generali e precauzioni

Osservare tassativamente il capitolo introduttivo riguardante le avvertenze generali.

- Prima dell'installazione e della messa in funzione della stufa, leggere attentamente e in maniera completa il presente manuale.
- Il proprietario del piccolo impianto di combustione o la persona autorizzata a smaltire il piccolo impianto di combustione deve conservare la documentazione tecnica e presentarla alle autorità o allo spazzacamino su richiesta.
- Rispettare le norme nazionali ed europee e le disposizioni locali applicabili all'installazione e al funzionamento del caminetto!
- L'installazione delle stufe RIKA è permessa soltanto in ambienti con umidità normale (ambienti secchi secondo VDE 0100 Parte 200). Le stufe non sono protette contro gli spruzzi d'acqua e non vanno installate in ambienti di elevata umidità come bagni o simili. La dimensione minima dello spazio di installazione è di 40 m³.
- Prima di installare la stufa, assicurarsi che la capacità portante della sottostruttura sia in grado di sostenere il peso della stufa.
- Per il trasporto del vostro apparecchio di riscaldamento possono essere utilizzati solamente mezzi provvisti di sufficiente capacità di carico.
- Non utilizzare la stufa come scala o struttura di appoggio.
- La stufa non può in nessun caso funzionare con guarnizioni della porta difettose. Le guarnizioni devono essere sostituite con guarnizioni originali RIKA da una ditta specializzata.
- La combustione di materiale sprigiona energia termica che causa un forte surriscaldamento della superficie della stufa, degli sportelli e delle relative maniglie, delle manopole di comando, dei vetri degli sportelli, dei tubi di uscita fumi ed eventualmente anche della parete anteriore della stufa. Occorre quindi evitare di entrare in contatto con queste parti senza adeguati indumenti di protezione o appositi mezzi, come ad esempio guanti a protezione termica o sistemi di azionamento (maniglia).
- Spiegare con cura questo pericolo a tutti i bambini e tenerli lontani dalla stufa durante il funzionamento.
- Per la combustione utilizzare esclusivamente combustibile approvato.
- È assolutamente vietato bruciare o introdurre nella camera di combustione sostanze facilmente infiammabili o esplosive (benzina, oli per lampade a benzina, paraffina, accendini per barbecue, alcool etilico o liquidi simili), come ad esempio bombolette spray vuote o simili. È vietato anche riporle nelle immediate vicinanze della stufa. Queste azioni possono causare il rischio di esplosione.
- Quando si aggiunge combustibile nella stufa accesa, occorre evitare di indossare indumenti ampi o infiammabili.

- Per aprire gli sportelli utilizzare l'apposito guanto a protezione termica fornito insieme alla stufa.
- È vietato deporre oggetti non resistenti al calore sulla stufa o nelle immediate vicinanze.
- Non mettere ad asciugare biancheria sulla stufa.
- Eventuali stendibiancheria o simili devono essere tenuti ad una distanza accettabile dalla stufa. – ELEVATO PERICOLO DI INCENDIO!
- Durante il funzionamento della stufa è vietato maneggiare sostanze facilmente infiammabili o esplosive nella stessa stanza o nelle stanze adiacenti.
- Se la stufa viene utilizzata in modo continuo, gli intervalli tra una pulizia e l'altra possono diminuire. Aumenta inoltre l'usura, soprattutto dei pezzi esposti particolarmente al calore. Siete quindi pregati di rispettare assolutamente le indicazioni per la pulizia e la manutenzione!

Attenzione

Non è consentito bruciare rifiuti e liquidi nella stufa!

Attenzione

Non chiudere assolutamente le aperture di convezione della vostra stufa per evitare il surriscaldamento dei componenti installati!

Attenzione

durante il riempimento del serbatoio di alimentazione!
L'apertura del serbatoio dei pellet è sufficiente per garantire di poterlo riempire senza problemi. Prestare particolare attenzione a non fare cadere alcun pellet sulle alette di convezione e sul corpo caldo della stufa. Potrebbe causare un notevole sviluppo di fumi.

Consiglio

Si consiglia pertanto di riempire il serbatoio dei pellet a stufa fredda.

Attenzione

La vostra stufa a legna – durante le fasi di riscaldamento e di raffreddamento – si dilaterà e si restringerà. Ciò può eventualmente comportare leggeri rumori di dilatazione. Si tratta di un processo normale e non rappresenta un motivo per un eventuale reclamo.

Attenzione

Non è consentito apportare modifiche al caminetto. Ciò invaliderà anche la garanzia.

Allacciamento elettrico

La stufa viene fornita con un cavo di collegamento lungo circa 2m e provvisto di spina europea. Questo cavo deve essere allacciato a una presa elettrica da 230Volt/50Hz. Il consumo medio di corrente elettrica durante il funzionamento regolare è di circa 20 Watt. Durante la procedura di accensione automatica circa 150 Watt. Il cavo di collegamento deve essere disposto in modo tale da evitare qualsiasi contatto con superfici esterne della stufa calde o taglienti.

Pericolo di morte!

Non è consentito il funzionamento con un cavo di collegamento danneggiato! Se il cavo di collegamento è danneggiato, deve essere sostituito immediatamente da una ditta specializzata qualificata per evitare ulteriori pericoli.

Attenzione

Non si risponde di danni all'apparecchio causati da un collegamento e da un uso improprio e la garanzia decade.

Prima accensione

Il corpo stufa, come anche vari pezzi in acciaio e ghisa e i nostri tubi, vengono verniciati con una vernice resistente al calore. Durante la prima accensione la vernice passa un'ulteriore fase di asciugatura. In questa fase è possibile sentire un leggero odore di vernice. Il contatto diretto e la pulizia delle superfici verniciate durante la fase di asciugatura è da evitare. L'asciugatura della vernice si conclude dopo il funzionamento a potenza alta.

Il corretto collegamento alla canna fumaria

Per la scelta dell'allacciamento e per garantire un corretto collegamento tra la stufa e la canna fumaria, leggere il paragrafo relativo all'installazione della stufa o rivolgersi al proprio spazzacamino di fiducia.

- I tubi di uscita fumi rappresentano una particolare fonte di pericolo a causa del rischio di incendio e di fuoriuscita di gas tossici. Per la loro disposizione e il montaggio occorre affidarsi ad un'impresa specializzata.
- Quando si effettua il collegamento del tubo di uscita fumi ad una canna fumaria, in presenza di pareti rivestite di legno, occorre rispettare in modo particolare le istruzioni di montaggio.
- In caso di condizioni atmosferiche sfavorevoli verificare assolutamente lo sviluppo di gas di combustione (fenomeni di conversione termica) e le condizioni di tiraggio.
- L'immissione di una quantità troppo scarsa di aria per la combustione può fare in modo che il vostro appartamento si riempia di fumo, o che fuoriescano gas di combustione. Inoltre potrebbero formarsi dannosi depositi nella stufa o nella canna fumaria.
- In caso di fuoriuscita di gas di combustione, lasciare estinguere il fuoco e quindi verificare se tutte le prese d'aria sono libere, e se anche le condotte del gas di combustione e il tubo della stufa sono puliti. In caso di dubbio chiamare immediatamente il servizio spazzacamino, poiché un problema di tiraggio può essere anche correlato alle condizioni della canna fumaria.
- Se la stufa non viene fatta funzionare, lo sportello della camera di combustione deve restare chiuso.
- In caso di un errore di calcolo e una dimensione sbagliata della canna fumaria o in caso di utilizzo di combustibile umido si può arrivare ad una formazione di materiali facilmente infiammabili nella canna fumaria, come fuliggine o catrame, che con il tempo possono portare allo sviluppo di un incendio nella canna fumaria.
- Se un incendio nella canna fumaria dovesse accadere, togliere la spina dalla presa di corrente. Chiamare immediatamente i vigili del fuoco e assicurarsi che tutti i coinquilini si siano messi al sicuro.

Uso multiplo e misto

- La stufa è adatta a un uso multiplo e misto e può essere utilizzata solo con la porta della camera di combustione chiusa.
- È necessario un calcolo della canna fumaria in conformità alla norma EN13384-2.
- Uso misto solo in combinazione con un dispositivo di sicurezza BROKO conforme all'omologazione DIBt Z-43.13-485.
- enere presente le diverse normative nazionali.

Funzionamento indipendente dall'aria ambiente

La vostra stufa corrisponde al tipo CC e può quindi funzionare anche come stufa a pellet indipendente dall'aria ambiente.

A condizione che l'aria di combustione necessaria venga fornita dall'esterno tramite tubi sigillati, la stufa può essere installata anche in unità di utilizzo che sono permanentemente a tenuta d'aria secondo lo stato dell'arte, nonché in unità di utilizzo che sono dotate di sistemi di ventilazione meccanica o di aspirazione. (Vedere ALIMENTAZIONE DELL'ARIA DI COMBUSTIONE ESTERNA).

Il pressostato differenziale incorporato controlla la pressione differenziale tra la camera di combustione e il locale di installazione necessaria per il corretto funzionamento.

Se la pressione differenziale richiesta non è sufficiente, la stufa non può essere messa in funzione o viene interrotta per motivi di sicurezza.

I gas di scarico non possono fuoriuscire in quantità pericolose.

Non è necessario un dispositivo di sicurezza aggiuntivo.

La stufa non deve essere installata in sistemi di ventilazione con una pressione negativa inferiore a -15 Pa.

Attenzione

Osservare sempre le norme e i regolamenti locali in vigore, consultando lo spazzacamino di zona.



Funzionamento dipendente dall'aria ambiente

Se la stufa è installata senza alimentazione d'aria esterna, è considerata dipendente dall'aria ambiente.

In questo caso, tutta l'aria di combustione viene prelevata dal locale di installazione attraverso la presa d'aria centrale sul retro della stufa.

Pertanto, bisogna assicurarsi che ci sia sempre aria fresca sufficiente per una corretta combustione e che non ci siano sistemi di estrazione dell'aria dall'ambiente che agiscono sulla stufa.

La quantità di aria fresca necessaria è riportata nell'elenco dei dati tecnici.

In combinazione con sistemi di ventilazione (ad es. sistemi di ventilazione controllata, aspiratori, ecc.), è necessario assicurarsi che la stufa e il sistema di ventilazione siano monitorati e protetti reciprocamente (ad es. tramite un regolatore di pressione differenziale, ecc.). Deve essere garantito il necessario apporto di aria comburente di circa 20 m³/h.

Canalizzazione dell'aria

Solo per le stufe con MULTIAIR

- La quantità e la temperatura dell'aria canalizzata per ventola sono adatte per riscaldare un'ulteriore stanza.
- Chiarire la situazione del collegamento con l'autorità competente.
- La temperatura massima dell'aria da canalizzare è di 180 °C all'uscita della stufa.
- Il condotto di canalizzazione deve essere il più corto possibile.
- Inserire la minor quantità di curve possibile.

Alcuni modelli sono dotati di una copertura sul ventilatore MULTIAIR che impedisce l'emissione diretta di calore alla parete:

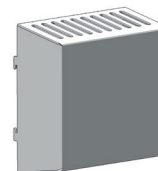


Immagine dell'icona

È vietato il funzionamento senza cover oppure senza tubi di convezione collegati. In caso di mancato rispetto di quanto scritto prima, decade la garanzia e ogni responsabilità per eventuali danni.

Attenzione

Si prega di rispettare assolutamente le normative nazionali e regionali di installazione e protezione antincendio al momento di installazione dei condotti di convezione. Installazione e montaggio vanno effettuati esclusivamente da aziende specializzate.



2. INSTALLAZIONE DELLA STUFA

Attenzione

Il montaggio può essere eseguito esclusivamente da un'azienda specializzata e autorizzata.

Attenzione

Rispettare le norme edilizie regionali vigenti. Per informazioni in merito contattare il vostro servizio di spazzacamino.

Attenzione

Utilizzare esclusivamente materiali a tenuta resistenti alle alte temperature, come anche guarnizioni a nastro idonee, silicone per alte temperature e lana minerale.

Attenzione

Assicurarsi inoltre che il tubo di uscita fumi non sporga nella sezione libera della canna fumaria.

Attenzione

Se la stufa è progettata per il funzionamento indipendente dall'aria ambiente - I raccordi dei tubi della stufa pertanto devono essere collegati in modo ermeticamente duraturo per tale impiego. Per l'applicazione del tubo della stufa sul tronchetto conico della ventola dei gas di combustione e per l'inserimento nel mandrino della canna fumaria, utilizzare un mastice per stufe adeguato ovvero della colla resistente alle alte temperature.

Attenzione

La stufa non deve per nessun motivo essere fatta scivolare sul pavimento senza protezione.

Consiglio

Come supporto e strato di base può essere utilizzato dell'ondulato, del cartone, o anche un vecchio tappeto inutilizzato. Con questo sottostrato è possibile far scivolare la stufa.

Per un allacciamento a regola d'arte si consiglia di utilizzare i tubi di uscita fumi della gamma di tubi RIKA.

Collegamento alla canna fumaria

- La stufa va collegata ad una canna fumaria collaudata per l'utilizzo di combustibili solidi. La canna deve avere un diametro di almeno 100 mm (stufa pellet) o Ø 130-150 mm (legna da ardere e stufe Combi a base di diametro raccordo uscita fumi). Evitare condotti dei fumi troppo lunghi.
- La lunghezza orizzontale del condotto dei fumi non dovrebbe superare 1,5 metri.
- Evitare un'elevata quantità di cambi di direzione del flusso dei gas di scarico verso la canna fumaria.
- Inserire al massimo 3 curve nel condotto dei fumi.
- Vi consigliamo di utilizzare un tubo con ispezione.
- Tutti le parti del collegamento alla canna fumaria devono essere di metallo e a norma (installare i collegamenti a tenuta).
- Prima dell'installazione va assolutamente fatto un calcolo per la canna fumaria. Il calcolo e la relativa documentazione deve seguire le indicazioni della norma EN13384-1 e per canne fumarie multiple della norma EN13384-2.
- Il tiraggio massimo della canna fumaria non deve superare i 15 Pa.
- La fuoriuscita dei fumi dev'essere garantita anche in caso di mancanza di corrente elettrica.

Attenzione

A base di normative regionali, ulteriori impianti di sicurezza sono necessarie in caso di collegamento a canne fumarie multiple. Il vostro spazzacamino/tecnico sarà disponibile per ulteriori informazioni.

Attenzione

L'infiltrazione di acqua di condensa attraverso la canna fumaria è assolutamente da evitare. Per le stufe combinate, è necessario utilizzare un tubo di raccolta della condensa per il collegamento al soffitto o alla canna fumaria nella parte superiore. Danni causati da acqua di condensa sono esclusi dalla garanzia.

Collegamento a una canna fumaria in acciaio inox

Il collegamento va calcolato con relativa documentazione sempre secondo le norme EN13384-1 oppure EN13384-2.

Vanno utilizzati soltanto tubi di acciaio inox con isolamento (doppia parete), tubi flessibili in alluminio oppure acciaio non sono ammessi.

Un'ispezione per ispezione e pulizia regolare è obbligatoria.

Il collegamento alla canna fumaria deve essere perfettamente ermetico.

Aria di combustione

Ogni procedimento di combustione richiede ossigeno dall'aria circostante. In caso di stufe singole prive di alimentazione di aria di combustione dall'esterno questa cosiddetta aria di combustione viene solitamente prelevata dalla stanza circostante. Questa aria prelevata deve in qualche modo essere ripristinata nella stanza. Negli appartamenti moderni, provvisti di finestre e porte estremamente ermetiche, il riciclo dell'aria è limitato. La situazione viene poi aggravata dalla presenza di altri dispositivi che sottraggono aria all'interno dell'appartamento (per es. in cucina o nel bagno). Se non è possibile immettere aria di combustione esterna, si consiglia di aerare più volte al giorno il locale per evitare una depressione nel locale o una cattiva combustione.

Aria di combustione dall'esterno

Solo per i dispositivi che sono adatti per una stanza ermetica.

- Per un funzionamento indipendente dall'aria ambiente, l'aria di combustione deve essere convogliata all'apparecchio dall'esterno tramite una condotta ermetica. Ai sensi dell'ordinanza sul risparmio energetico EnEV, la condotta dell'aria di combustione deve essere chiudibile. La posizione di aperto/chiuso deve essere chiaramente individuabile.
- Collegare un tubo Ø 125 mm per stufe a legna e stufe Combi o Ø 50 mm o Ø 60 mm per stufe a pellet. Fissarlo con una fascetta (non incluso!). In caso di condotta di raccordo più lunga (pellet), dopo circa 1 metro il diametro dovrebbe essere aumentato a circa Ø 100 mm. (Vedere la gamma RIKA).
- Per garantire un sufficiente afflusso di aria, la condotta non deve superare i 4 metri di lunghezza e non deve avere troppe curve.
- Se la condotta porta all'aperto, questa deve terminare con uno schermo frangivento.
- In presenza di temperature molto fredde verificare l'eventuale "congelamento" dell'apertura di alimentazione dell'aria (controllo).
- Inoltre esiste la possibilità di prelevare l'aria di combustione direttamente dall'esterno oppure da un'altra stanza sufficientemente ventilata (per es. la cantina).
- La condotta dell'aria di combustione deve essere allacciata in modo ermeticamente duraturo (con colla o mastice) sul tronchetto dell'aria dell'apparecchio.
- Nel caso in cui la stufa non viene utilizzata per un periodo prolungato, va chiuso il condotto di aria di combustione per evitare l'eventuale penetrazione di umidità all'interno della stufa.

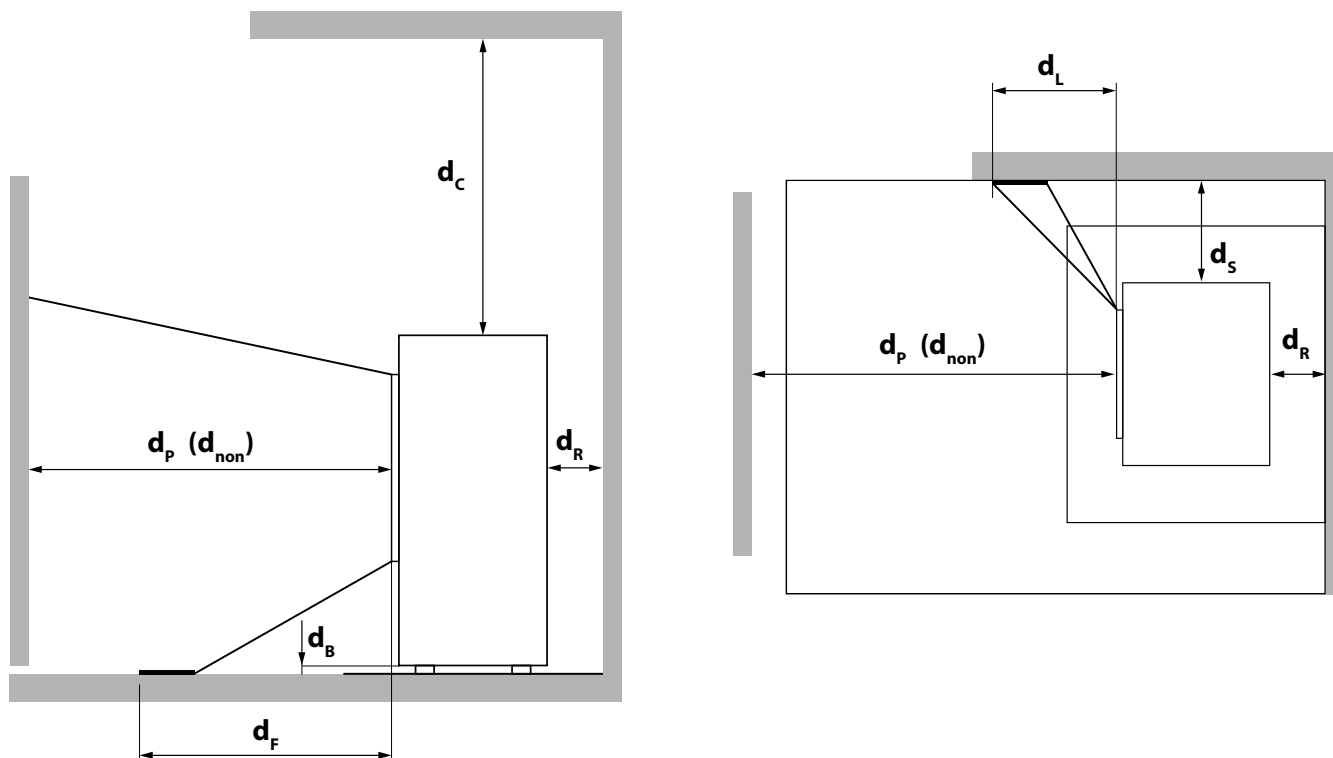
Attenzione

Si prega di tenere in considerazione che in caso di alimentazione dell'aria di combustione da un tubo di ventilazione integrato della canna fumaria possono insorgere problemi a causa della corrente ascensionale calda. Se l'aria di combustione che fluisce verso il basso si riscalda, allora questa può salire verso l'alto e opporre così una resistenza alla canna fumaria, resistenza che a sua volta riduce la depressione all'interno della camera di combustione. Il produttore della canna fumaria deve garantire che, anche in condizioni di funzionamento sfavorevoli, la resistenza massima per l'aria di combustione ammonti al massimo a 2 Pa.

La mancata osservanza di una o più di queste condizioni porterebbe nella maggior parte dei casi a una cattiva combustione nella stufa e ad una scarsa pressione dell'aria nella stanza.

3. PROTEZIONE ANTINCENDIO

Distanze minime



Distanza minima...

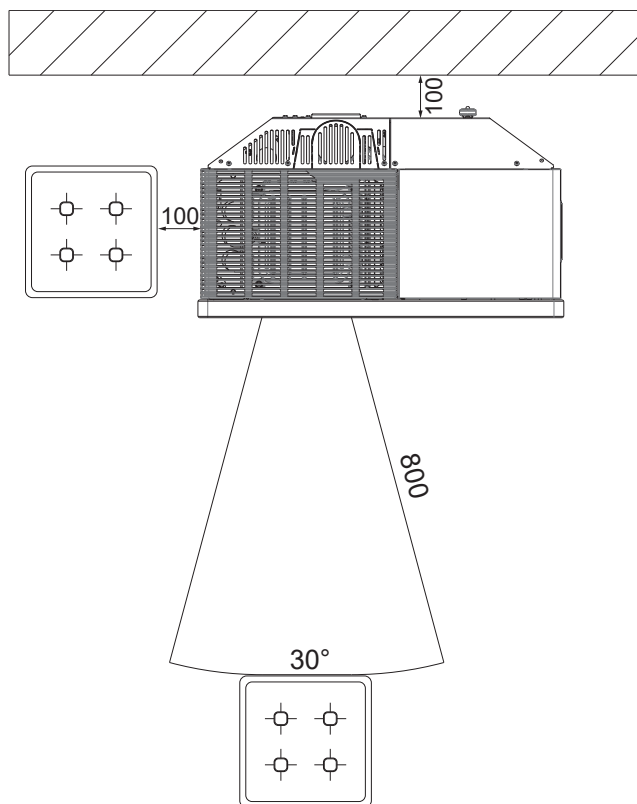
d_R	... dal retro ai materiali combustibili	[mm]	100
d_s	... dai lati ai materiali infiammabili	[mm]	200
d_c	... dall'alto ai materiali infiammabili nel soffitto	[mm]	750
d_p	... dal fronte ai materiali infiammabili	[mm]	800
d_F	... dal fronte ai materiali infiammabili nell'area di irradiazione del fronte inferiore	[mm]	0
d_L	... dal fronte ai materiali infiammabili nell'area di irradiazione frontale laterale	[mm]	0
d_B	... sotto il pavimento (senza piedini) rispetto a materiali combustibili	[mm]	0
d_{non}	... alle pareti incombustibili	[mm]	400

Consiglio

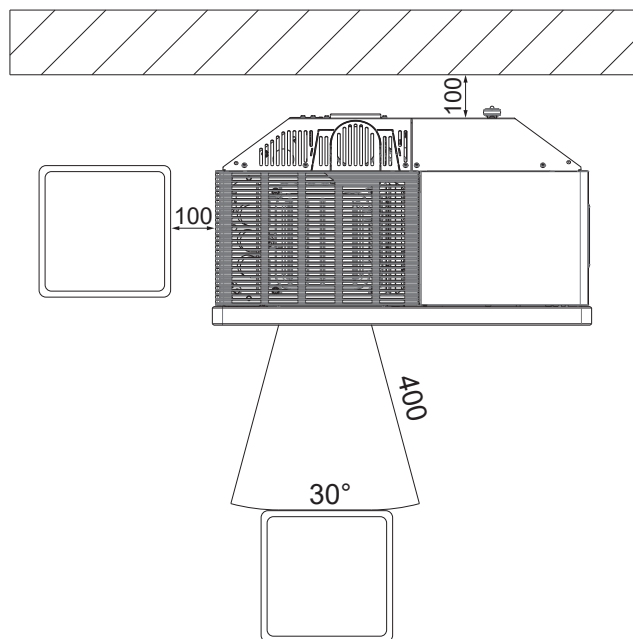
Per gli interventi di assistenza e manutenzione, mantenere una distanza minima di 20 cm a lato e dietro la stufa.



A MATERIALI COMBUSTIBILI



A MATERIALI NON COMBUSTIBILI



Protezione del pavimento

I pavimenti combustibili (legno, moquette, ecc.) devono essere protetti da un rivestimento di materiali da costruzione incombustibili (vetro, lamiera d'acciaio o ceramica). Le modalità di realizzazione di questa protezione del pavimento variano da Paese a Paese.

La temperatura massima sul fondo del modello di stufa non deve superare i 60 C° rispetto alla temperatura ambiente. Ciò significa che non è possibile un aumento eccessivo della temperatura nella zona inferiore del forno e non è assolutamente necessario collocare una piastra ignifuga al di sotto. Sarebbe quindi sufficiente un ripiano.

Attenzione

È necessario rispettare le norme e le ordinanze specifiche del paese!



Consiglio

Se nessuna legge statale tratta questo argomento, si può fare riferimento alla norma **ÖNORM B8311**:

I caminetti devono essere collocati sul pavimento su un supporto in materiale incombustibile. Questo deve sporgere di almeno 5 cm dal lato del caminetto e di almeno 30 cm sul lato operativo davanti all'apertura della camera di combustione.



4. TECNOLOGIA E FUNZIONI DI SICUREZZA

L'avanguardia tecnologica della vostra nuova stufa a pellet rappresenta il risultato di anni di prove di laboratorio e pratiche. I vantaggi pratici della vostra stufa a pellet sono convincenti.

Comodità d'uso

Grazie al nuovo display touch è possibile regolare tutte le funzioni. Il funzionamento, grazie all'intuitiva interfaccia utente, è estremamente semplice.

Massima efficienza a bassissime emissioni

Nella stufa, tutti i processi avvengono automaticamente. I fattori

- regolazione dell'aria
- monitoraggio della temperatura
- aggiunta dei pellet

sono armonizzati in modo continuo. Ciò garantisce una combustione ottimale. Il risultato è un consumo ridotto e ottimi valori di emissione al di sotto della soglia consentita.

Nota

A causa della regolazione automatica, si sentono i rumori delle fiamme, della caduta dei pellet e dell'azionamento delle componenti elettriche durante il funzionamento.

DAR - Dynamic Air Regulation

Solo su stufe con DAR

Un sensore di pressione differenziale nel sistema di alimentazione dell'aria ne misura la portata. Il numero di giri del ventilatore viene adattato automaticamente e garantisce una combustione ottimale.

Allo stesso modo viene monitorato anche il condotto dell'aria di un sistema esterno di alimentazione dell'aria.

Controllo depressione

Il pressostato integrato controlla in modo continuo la depressione all'interno della camera di combustione durante il funzionamento. Nel caso in cui i valori rilevati rimangono al di sotto del valore limite, il corretto funzionamento non è più garantito e la vostra stufa si spegne per motivi di sicurezza, segnalando l'errore "DEPRESSIONE INSUFFICIENTE".

Attenzione

Nel caso in cui si abbassa la pressione dell'aria all'interno dell'ambiente nel quale è installata la stufa (ad esempio con l'utilizzo di una cappa da cucina oppure di un sistema di ventilazione del bagno), il pressostato smette di funzionare. Bisogna quindi garantire un adeguato rifornimento di aria fresca durante il funzionamento della stufa!

Spegnimento per bassa temperatura

Se la temperatura della stufa scende al di sotto di un determinato valore minimo, la stufa si spegne. Questo spegnimento può subentrare per esempio anche in caso di ritardata accensione dei pellet.

Dispositivo elettrico di protezione da sovracorrente

La stufa è protetta da un fusibile centrale (sul lato posteriore dell'apparecchio) contro la sovracorrente.

Ciclo di pulizia automatico

Ogni ora, per alcuni attimi, i giri della ventola fumi vengono aumentati, per togliere la cenere dal braciere e aumentare quindi la sicurezza di funzionamento. Sul display viene visualizzato lo stato PULIZIA.

Solo su stufe con braciere a ribalta:

Ogni 6 ore (la lunghezza dell'intervallo è modificabile) viene effettuato inoltre un ciclo di pulizia automatico. La stufa va in spegnimento, svuota il braciere e si riaccende di seguito. Per tutto il tempo sul display viene visualizzato lo stato PULIZIA GRANDE. Lo svuotamento del braciere serve per spostare cenere e klinker dal braciere nel cassetto cenere.

Attenzione

Durante la pulizia automatica del braciere a ribalta (accensione stufa oppure pulizia grande), è possibile sentire un rumore temporaneo causato dalla rotazione della ribalta.

Attenzione

Questo funzionamento supplementare non sostituisce assolutamente la pulizia manuale come descritta ai punti PULIZIA e MANUTENZIONE, essa va comunque effettuata regolarmente.

Controllo dei componenti

Tutti i componenti elettrici sono sottoposti a continui controlli durante il funzionamento. Se un componente è difettoso oppure non può essere comandato correttamente, il funzionamento viene interrotto e viene emesso un avviso ovv. una segnalazione di errore (vedere ISTRUZIONE PER L'USO DISPLAY TOUCH).

Sorveglianza motore coclea

Pellet troppo lunghi, umidi oppure contenenti troppa polvere (vedi anche BREVI INFORMAZIONI SULLA COMBUSTIONE A PELLETT) possono provocare un blocco coclea. Ciò può capitare anche nel caso in cui i pellet si accumulano all'interno del braciere con conseguente accumulo di pellet sullo scivolo. In entrambi i casi il motoriduttore reagisce con un aumento di corrente che poi fa scattare l'errore: MOTORE COCLEA BLOCCATO. Vi preghiamo di contattare immediatamente l'assistenza!

Mancanza di corrente (durante il funzionamento)

Dopo una breve interruzione di corrente il funzionamento riprende con le stesse impostazioni di prima. Se la mancanza di corrente persiste, la stufa torna nella fase di accensione purché ci sia ancora una temperatura sufficiente oppure brace. Se la corrente invece dovesse mancare per troppo tempo, la stufa entra nella fase di spegnimento. In tale caso il ventilatore fumi continua a girare per bruciare eventuali residui di pellet (durata circa 10 min). Dopo la stufa si riavvia automaticamente.

Mancanza di corrente (durante la fase di accensione)

Dopo una breve interruzione di corrente il processo di accensione riprende automaticamente. In caso di mancanza di corrente prolungata, la stufa entra in fase di spegnimento. Il ventilatore fumi continua a girare per bruciare eventuali residui di pellet (durata circa 10 min.). Dopo la stufa si riavvia automaticamente.

5. OPZIONI COMFORT

Facciamo presente che solo personale tecnico autorizzato può collegare apparecchi supplementari alla connessione per interfaccia RIKA e alla connessione esterna.

Sensore ambiente RIKA / Sensore ambiente con sistema senza fili RIKA

Con questa opzione è possibile controllare la stufa tramite la temperatura dell'ambiente. Oltre alla temperatura ambiente è possibile impostare anche gli orari di funzionamento desiderati. Nell'intervallo che intercorre tra i vari orari di funzionamento viene mantenuta una temperatura ambiente da voi selezionata.

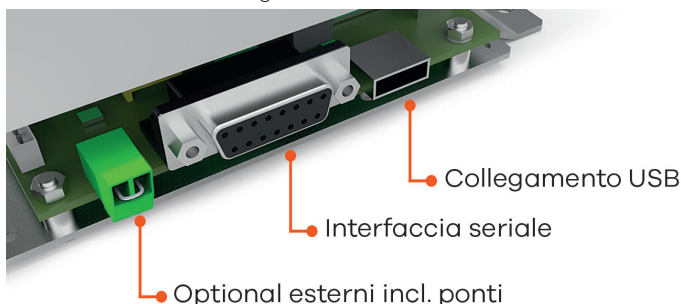
Per maggiori informazioni consultare le istruzioni per l'uso delle opzioni Sensore ambiente RIKA ovv. Sensore

Ambiente con sistema senza fili RIKA.

Interfaccia RIKA

per varie opzioni

Il SENSORE AMBIENTE RIKA e il SENSORE AMBIENTE CON SISTEMA SENZA FILI RIKA devono essere collegate all'interfaccia (retro della stufa) con il cavo di collegamento fornito.



(volume di fornitura)

Optional esterno

- Controllore di depressione* per l'assegnazione multipla (es. BROKO - ON per impostazione predefinita, vedere Impostazioni)
- Termostato ambiente esterno*, Regolatore rotativo* (insieme a MULTIAIR)
- Interruttore di accensione (ad es. cappa aspirante)*

* Rimuovere il ponte e collegare un cavo a 2 pin con sezione 0,5 - 0,75 mm².

Se la stufa è dotata di optional esterno per cessare il funzionamento, è necessario attendere circa 1 min. fino allo spegnimento.

Nota

Nel caso non sia collegato né un ponte né un optional esterno (ad es.: termostato ambiente esterno), la stufa **non funziona con alcun modo**. L'optional esterno ha la priorità su tutte i modi di funzionamento (MANUALE/AUTOMATICO/COMFORT).

Interfaccia seriale

- Sensore ambiente RIKA / sensore ambiente a distanza RIKA (disponibile a parte)
- RIKA GSM Control (disponibile a parte)

Collegamento USB

- RIKA FIRENET (disponibile a parte)

Termostato esterno

La stufa dispone di un'interfaccia posizionata sulla parete posteriore, alla quale è possibile collegare un termostato comunemente in commercio. Per fare questo è necessario utilizzare un cavo bipolare con sezione di 0,5 - 0,75 mm² che va allacciato al posto del ponticello montato e incluso nel volume di fornitura.

Connessione esterna ponticello

Se la funzione di comando della stufa deve essere svolta da un termostato esterno, al posto del ponticello integrato di serie occorre allacciare il termostato esterno.

Il termostato esterno collegato può essere fatto funzionare sia in MODALITÀ MANUALE che AUTOMATICO. In entrambe le MODALITÀ viene acquisita la potenza calorifica attualmente impostata, e inoltre in MODALITÀ AUTOMATICO sono attivabili gli orari di funzionamento impostati sulla stufa.

Nel menu principale INFO, nel punto di sottomenu Info - Input, è possibile leggere se al momento è attivo un comando esterno.

Se la stufa riceve il comando esterno di sospendere il funzionamento, ci vogliono circa 5 minuti prima che si spenga. Per tutte le altre impostazioni sul termostato esterno consultare le relative istruzioni per l'uso fornite.

Attenzione

Se non è collegato né il ponticello né un termostato esterno non è possibile alcun funzionamento. Il comando esterno ha la precedenza su tutte le altre modalità di funzionamento (MANUALE/AUTOMATICO/COMFORT).

Opzione RIKA FIRENET 2ND GENERATION

solo per stufe combinate e a pellet con display touch a partire da versione software V2.29

Il modulo RIKA FIRENET collega la vostra stufa a internet. Potete collegarvi alla stufa con qualsiasi terminale con possibilità di connessione internet (tablet, PC, smartphone...). Così potete controllare lo stato di funzionamento e informazioni varie e inviare le vostre impostazioni anche da lontano.

Per ulteriori informazioni siete pregati di contattare il vostro rivenditore RIKA.

RIKA VOICE comando vocale

solo per stufe combinate e a pellet con display touch a partire da versione software V2.26, in combinato disposto con modulo RIKA Firenet e Amazon Alexa

Con RIKA VOICE la tua stufa obbedisce ora ai comandi vocali. Accensione o spegnimento, cambiare la modalità operativa, controllare lo stato della stufa o regolare la potenza termica temperatura ambiente preferita: bastano poche parole! Di solo alla tua stufa cosa fare e farà come dici tu.

Dai un'occhiata a rika.at per maggiori informazioni o chiedi al tuo Rivenditore RIKA.

6. BREVI INFORMAZIONI SULLA COMBUSTIONE A PELLETTA

Cosa sono i pellet?

I pellet sono un combustibile standardizzato. Ciascun produttore deve attenersi a precise condizioni per consentire un riscaldamento impeccabile ed efficace dal punto di vista energetico. I pellet vengono realizzati con scarti del legno provenienti da segherie o officine addette alla piallatura, o anche con frammenti di legno di aziende forestali. Queste "materie prime" vengono frantumate, essiccate e pressate insieme senza l'ausilio di alcun legante, fino a formare il "combustibile" in pellet.

ENplus - Pellets

Questa normativa sui pellet stabilisce con sicurezza dei criteri sul mercato europeo dei pellet. I numeri di identificazione garantiscono la tracciabilità dei pellet. Presso i produttori di pellet vengono controllati ogni anno gli impianti di produzione e lo svolgimento del processo produttivo.

Un sistema di garanzia della qualità assicura che i pellet soddisfino effettivamente i requisiti della nuova norma e sussistano quindi le premesse per un riscaldamento esente da guasti.



Specifiche pellet di legno alle norme ENplus – A1

Parametro	Unità	ENplus-A1
Diametro	mm	6 (±1) ²⁾
Lunghezza	mm	3,15–40 ³⁾
Densità apparente	kg/m ³	≥ 600
Potere calorifico	MJ/kg	≥ 16,5
Umidità	Ma.-%	≤ 10
Percentuale di fino (< 3,15 mm)	Ma.-%	≤ 1
Resistenza meccanica	Ma.-%	≥ 97,5 ⁴⁾
Contenuto di ceneri	Ma.-% ¹⁾	≤ 0,7
Punto di rammollimento ceneri	(DT) °C	≥ 1200
Contenuto di cloro	Ma.-% ¹⁾	≤ 0,02
Contenuto di zolfo	Ma.-% ¹⁾	≤ 0,03
Contenuto di azoto	Ma.-% ¹⁾	≤ 0,3
Contenuto di rame	mg/kg ¹⁾	≤ 10
Contenuto di cromo	mg/kg ¹⁾	≤ 10
Contenuto di arsenico	mg/kg ¹⁾	≤ 1
Contenuto di cadmio	mg/kg ¹⁾	≤ 0,5
Contenuto di mercurio	mg/kg ¹⁾	≤ 0,1
Contenuto di piombo	mg/kg ¹⁾	≤ 10
Contenuto di nichel	mg/kg ¹⁾	≤ 10
Contenuto di zinco	mg/kg ¹⁾	≤ 100

1) In assenza di acqua

2) Il diametro deve essere indicato.

3) Al massimo l'1% dei pellet può avere una lunghezza superiore a 40 mm, lunghezza max. 45 mm.

4) In caso di misurazioni con il lignotester (controllo interno) il valore limite è ≥ 97,7 Ma.-%.

La stufa è approvata esclusivamente per la combustione di legno o pellet di qualità certificata. Si consiglia di richiedere combustibile certificato e una lista di produttori di combustibile garantiti al vostro tecnico per la stufa a pellet

Attenzione

Per la combustione utilizzare esclusivamente pellet testati conformemente alla norma ENplus – A1. L'utilizzo di materiale scadente o di combustibile in pellet non consentito compromette il funzionamento della vostra stufa a pellet e può di conseguenza portare al decadimento di qualsiasi tipo di garanzia e della responsabilità sul prodotto correlata.

Attenzione

La temperatura e la potenza della stufa possono variare a causa delle diverse qualità di pellet.

Attenzione

Il tasso di consegna visualizzato per il consumo di pellet (INFO - PARAMETRI - CARICO TOTALE) può differire dalla quantità effettiva a causa della diversa qualità e densità del pellet. Ciò non costituisce motivo di reclamo.

Attenzione

Non è consentita la combustione di paglia, granturco, materiale sminuzzato, delle immondizie ecc.! La mancata osservanza di queste disposizioni comporta il decadimento della garanzia e potrebbe compromettere la sicurezza della stufa!

Carica di combustibile

Attenzione

durante la ricarica di combustibile!
Non mettere a contatto il sacco di pellet con la stufa calda. Rimuovere immediatamente i pellet che sono caduti al di fuori del serbatoio di alimentazione!

Per evitare che il fuoco si spenga inavvertitamente a causa della mancanza di combustibile, si consiglia di mantenere costante un adeguato livello di combustibile nel serbatoio di alimentazione. Controllare frequentemente il livello di carico. Il coperchio del serbatoio dovrebbe comunque restare sempre chiuso, salvo quando si effettua la ricarica.

Se il serbatoio viene riempito durante il funzionamento (viene aperto il coperchio del serbatoio), la ventola viene accelerata e l'alimentazione di pellet viene sospesa; il funzionamento riprende solo dopo che è stato chiuso il coperchio del serbatoio.

Capienza serbatoio dei pellet (vedere DATI TECNICI).

Conservazione dei pellet

Al fine di garantire una perfetta combustione dei pellet è assolutamente necessario conservare il combustibile in un luogo per quanto possibile asciutto e protetto dallo sporco.

Anche se contenuti in sacchi, i pellet non devono essere depositati all'aperto o esposti agli agenti atmosferici. Come conseguenza possono crearsi ostruzioni nella coclea di alimentazione.

Attenzione

Gli „intasamenti della coclea“ sono esclusi dalla garanzia.

Quantità di combustibile

	Carico nominale	Carico parziale
Quantità di combustibile	~2,3 kg/h*	~0,8 kg/h*
Autonomia a pieno serbatoio pellet	~22 h*	~64 h*

*I valori di attività possono variare a seconda della qualità del pellet.

Attenzione

Il consumo di pellet dipende dalle dimensioni dei pellet. Più grande è il pellet, più lenta l'alimentazione e viceversa.

Caminetto a legna (INT)

La vostra stufa corrisponde al tipo INT ed è quindi un focolare a tempo. È destinata a funzionare a brevi intervalli di tempo per un qualsiasi periodo di tempo con riempimenti successivi.

Attenzione

Se la stufa viene riscaldata in modo continuo, l'usura aumenta, soprattutto per quanto riguarda le parti sottoposte a sollecitazione termica. Gli intervalli di pulizia possono essere ridotti. È quindi indispensabile osservare le istruzioni per la pulizia e la manutenzione!

7. MONTAGGIO/SMONTAGGIO DI PIETRA

Attenzione

Eseguire lavori sulla stufa solo se la spina della stufa è stata tolta dalla presa di corrente e la stufa è completamente raffreddata.

Attenzione

Durante il montaggio/smontaggio, non lasciare cadere nessun oggetto (viti, ecc.) nel serbatoio pellet – questi potrebbero bloccare la coclea e danneggiare la stufa.

Attenzione

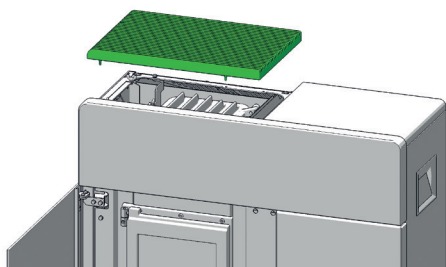
In occasione di tutti gli interventi occorre prestare particolare attenzione alle dita ovv. a tutti gli elementi di rivestimento e ai componenti della stufa.

Scegliere basi di appoggio morbide in modo da non graffiare l'arredamento della stanza ovv. gli elementi di rivestimento della stufa.

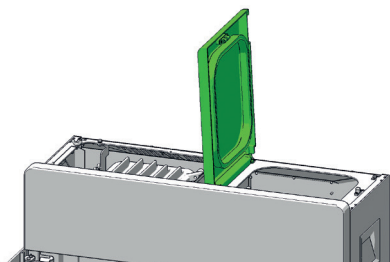
Smontaggio della pietra

Aprire la porta decorativa di vetro tramite il pulsante sul display prima di staccare la stufa dalla corrente elettrica.

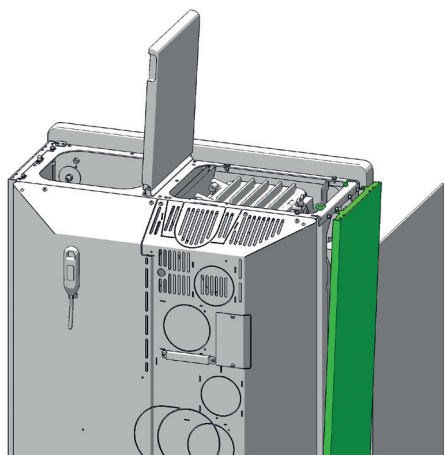
Togliere il coperchio sollevandolo verso l'alto.



Aprire il coperchio del serbatoio pellet delicatamente fino al punto in cui il coperchio rimane aperto autonomamente.

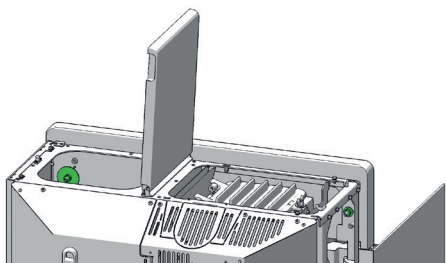


Il rivestimento laterale in lamiera è fissato con due viti ad alette. Svitare le due viti ad alette e inclinare il rivestimento verso l'esterno. Alzarlo poi verso l'alto e toglierlo.

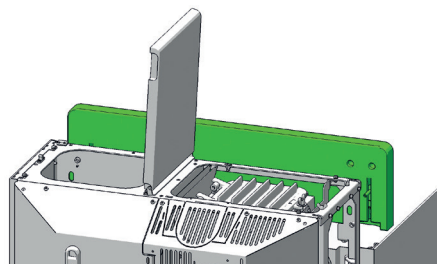


Togliere il dado esagonale incluso la rondella di copertura che serve per la tenuta del serbatoio pellet.

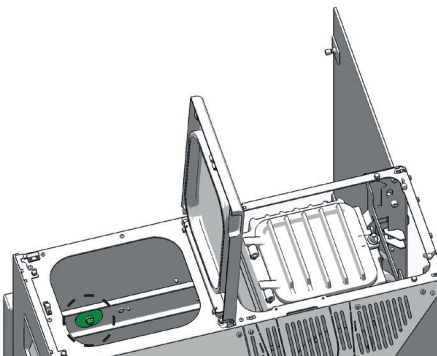
Togliere il dado esagonale incluso la rondella d'altra parte.



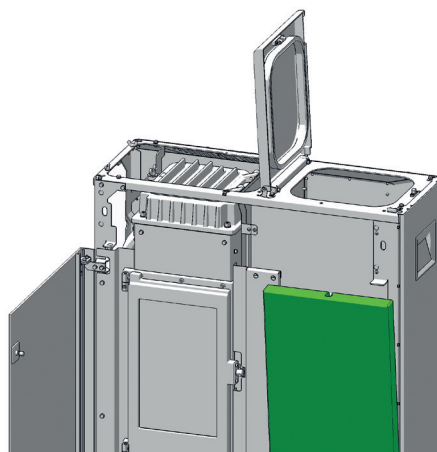
Ora è possibile togliere la pietra superiore.



Smontare la pietra dextra per togliere il dado esagonale incluso la rondella di copertura.



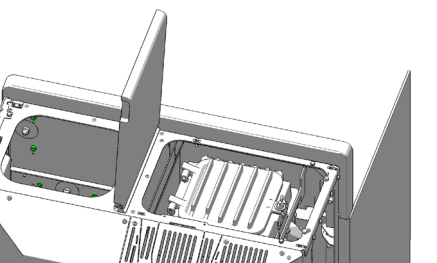
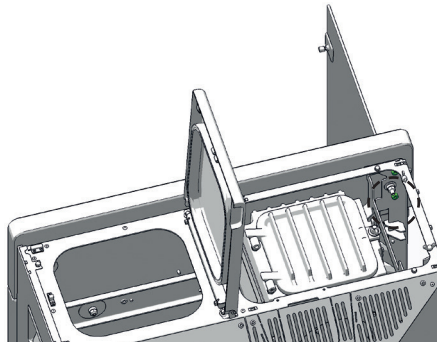
Alzare la pietra piano verso l'alto e toglierla inclinandola leggermente e spostandola in avanti.



Rimontare gli elementi smontati in sequenza invertita.

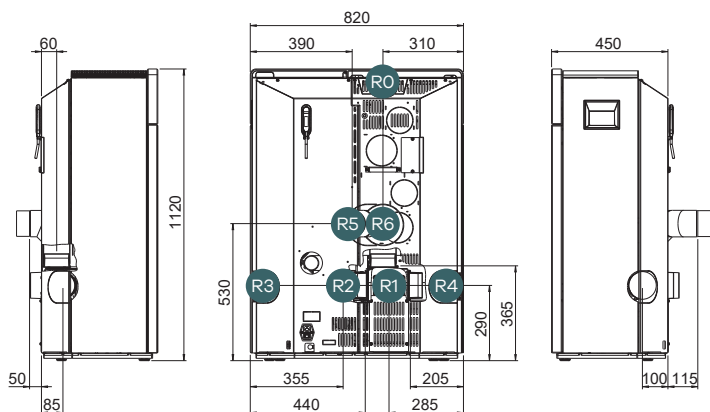
Impostare le dimensioni della fessura

Con le viti di regolazione evidenziate in verde è possibile regolare la posizione di pietri per far coincidere i piani anteriori delle pietri e della porta decorativa. In seguito fissare le pietri con i dadi esagonali.



Inserire quindi con cautela il coperchio di convezione nelle apposite cavità.

8. MONTAGGIO RACCORDO DEL TUBO DI SCARICO



Consiglio

Indicazioni destra / sinistra guardando la stufa di fronte!

Attenzione

I possibili collegamenti della canna fumaria R0-R6 dipendono dal modello e dalla dotazione del DOMO II.

Nr.	Raccordo	Pezzi
R0	Posteriore rialzato	tubo diritto (E11317)
R1	Posteriore	keine (Auslieferungszustand)
R2	Posteriore centrale	Domo II-Accessori (E15634)
R3	Laterale destro	tubo diritto (E11317)
R4	Laterale sinistro	tubo diritto (E11318)
R5	Posteriore centrale rialzato	curva a 90° con ispezione (E14462) e curva 45° (E11316)
R6	Posteriore rialzato	curva a 90° con ispezione (E14462)

Attenzione

Eseguire lavori sulla stufa solo se la spina della stufa è stata tolta dalla presa di corrente e la stufa è completamente raffreddata.

Attenzione

Durante il montaggio/smontaggio, non lasciare cadere nessun oggetto (viti, ecc.) nel serbatoio pellet – questi potrebbero bloccare la coclea e danneggiare la stufa.

Hinweis

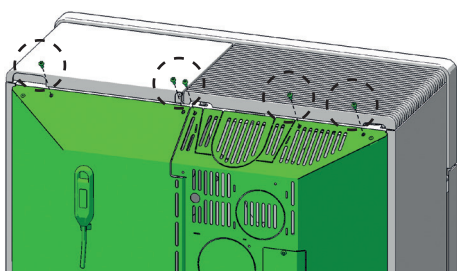
In occasione di tutti gli interventi occorre prestare particolare attenzione alle dita o.v. a tutti gli elementi di rivestimento e ai componenti della stufa.

Scegliere basi di appoggio morbide in modo da non graffiare l'arredamento della stanza o.v. gli elementi di rivestimento della stufa.

Smontaggio del pannello posteriore

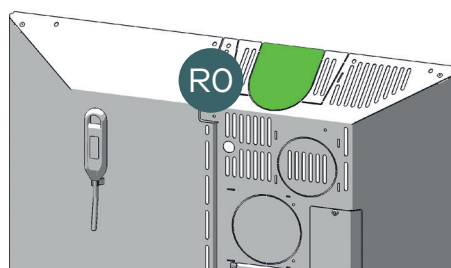
Preparare il forno come segue.

Allentare le 5 viti a testa esagonale sul pannello posteriore. Il pannello posteriore si inclina all'indietro. Scollegare il cavo di messa a terra. A questo punto è possibile sollevarlo verso l'alto.

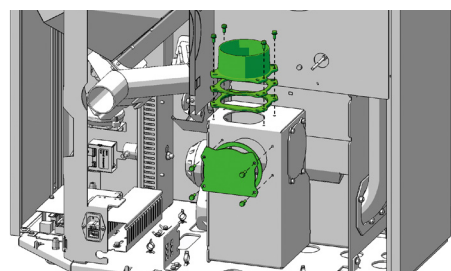
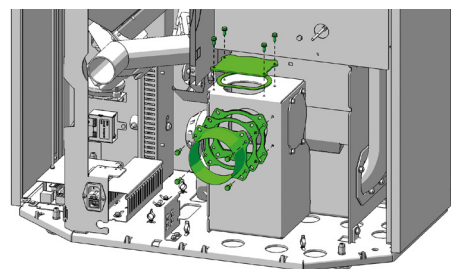


Conversione al collegamento alla canna fumaria R0

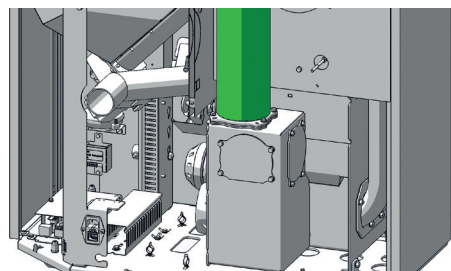
Ritagliare secondo il bisogno l'apertura perforata evidenziata sulla parete posteriore con un seghetto per il ferro.



Riposizionare il raccordo dei fumi e il coperchio superiore.

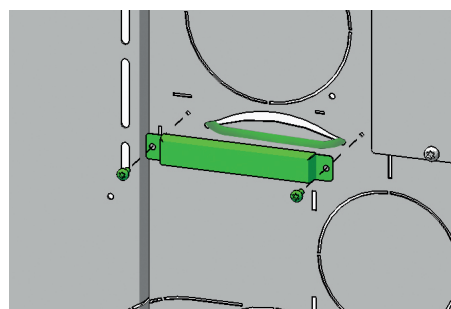


Posizionare il tubo di scarico corrispondente sul raccordo del gas di scarico. Installare i collegamenti a tenuta!



Rimontare la parete posteriore.

Far passare il cavo del sensore di fiamma all'esterno della parete posteriore, oltre la canna fumaria verticale, e montare il copricavo.

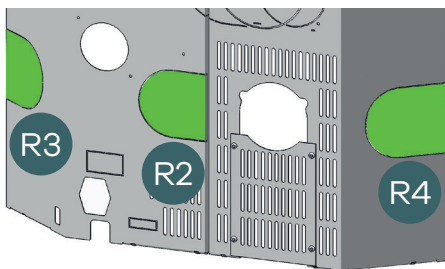


Attenzione

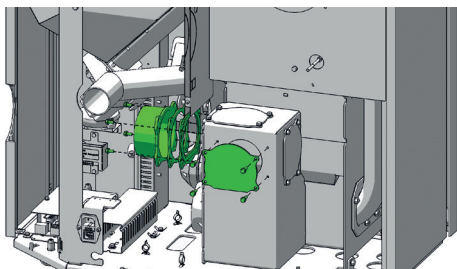
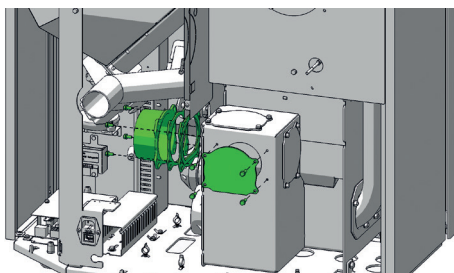
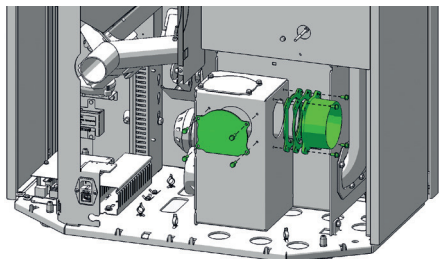
Il cavo del sensore di fiamma non deve essere a contatto con la canna fumaria verticale. Proteggete i cavi e i tubi in silicone dentro la stufa dal calore! L'eventuale montaggio scorretto può danneggiare la vostra stufa e comporta la decadenza della garanzia.

Modifica per l'allacciamento del tubo uscita fumi laterale R3 + R4 e centrale R2

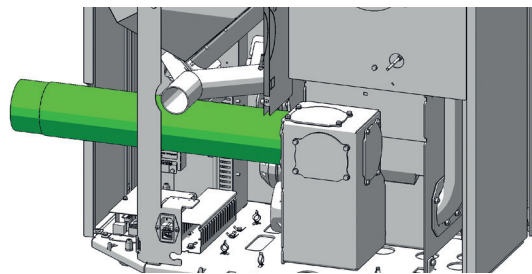
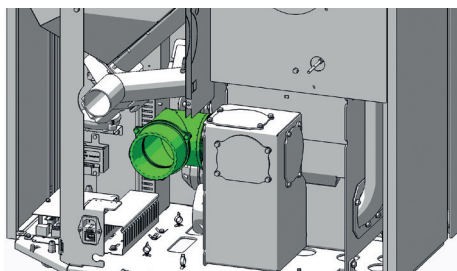
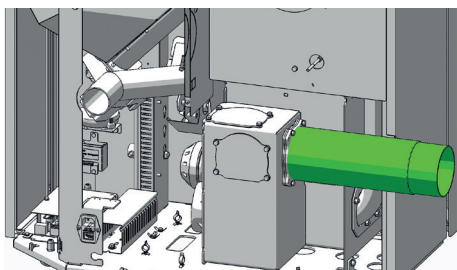
Ritagliare secondo il bisogno l'apertura perforata evidenziata sulla parete posteriore con un seghetto per il ferro.



Scambiare il tubo raccordo fumi posteriore con uno dei due coperchi raccordo a lato.



Collegare un tubo di uscita fumi adeguato a lato. Installare i collegamenti a tenuta!



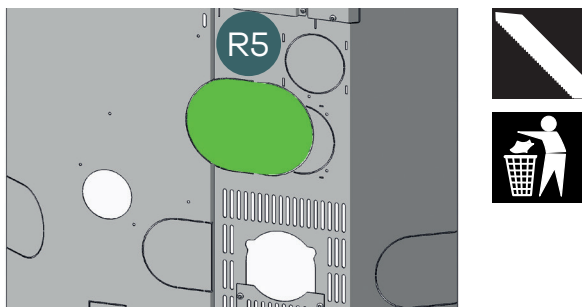
Rimontare la parete posteriore.

Attenzione

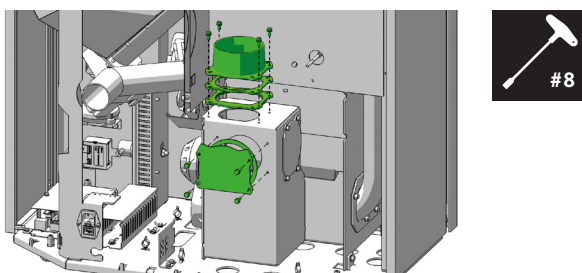
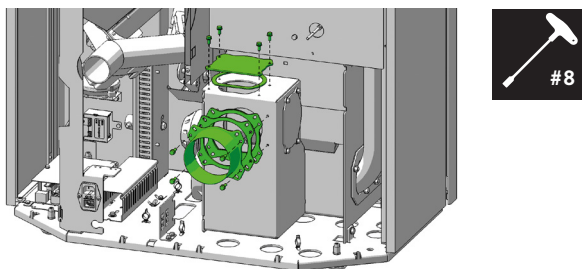
Proteggere i cavi e i tubi in silicone dentro la stufa dal calore! L'eventuale montaggio scorretto può danneggiare la vostra stufa e comporta la decadenza della garanzia.

Conversione al centro di connessione posteriore rialzato R5

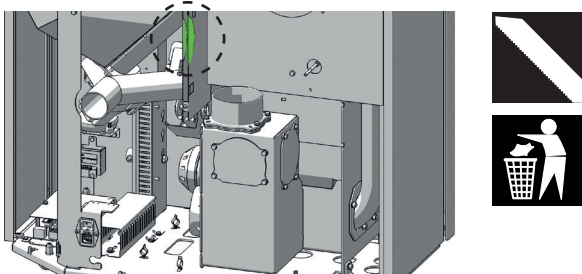
Ritagliare secondo il bisogno l'apertura perforata evidenziata sulla parete posteriore con un seghetto per il ferro.



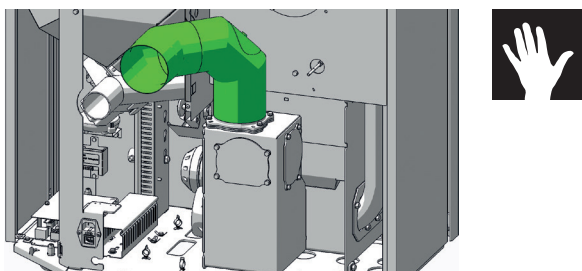
Scambiare il tubo raccordo fumi posteriore con il coperchio raccordo d'all'alto.



Per il collegamento posteriore centrale R5, tagliare le piastre di protezione termica lungo la perforazione contrassegnata.



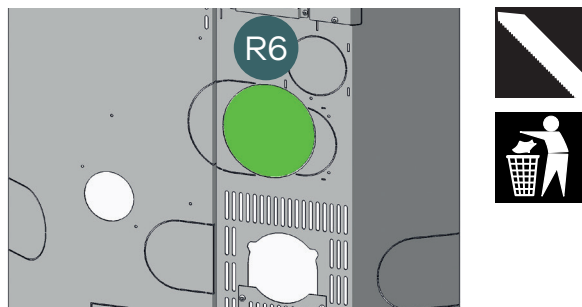
Posizionare un gomito a 90° con copertura in gesso e poi un altro gomito a 45° per il raccordo centrale rialzato sul raccordo dei fumi. Tagliare questo nastro a una lunghezza adeguata, circa 4 cm. Assicuratevi che sia ben stretto!



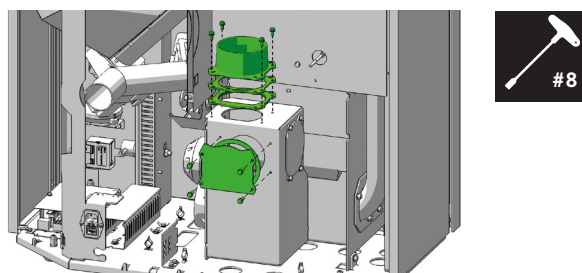
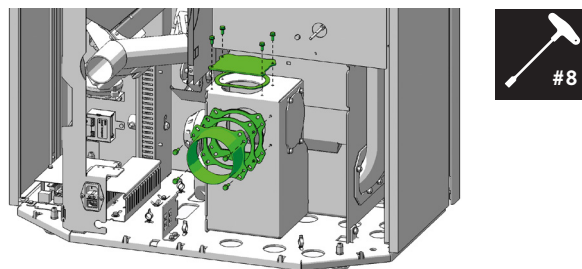
Rimontare la parete posteriore.

Conversione all'attacco posteriore rialzato R6

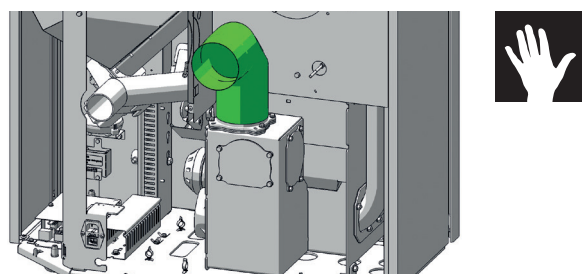
Ritagliare secondo il bisogno l'apertura perforata evidenziata sulla parete posteriore con un seghetto per il ferro.



Scambiare il tubo raccordo fumi posteriore con il coperchio raccordo d'all'alto.



SCollegare una curva a 90° con ispezione. Installare i collegamenti a tenuta!



Rimontare la parete posteriore.

9. ISTRUZIONI PER IL PROTOCOLLO DI INSTALLAZIONE

Formazione dell'utente

Questo è uno dei punti più importanti dell'installazione. I seguenti punti devono essere comunicati chiaramente all'operatore da un tecnico dell'assistenza autorizzato:

Funzioni della stufa

- Spiegazione dei processi che avvengono nella stufa durante accensione, funzionamento regolare, fase di pulizia, ecc

Comando

- Riempimento del serbatoio del pellet
- Funzioni e impostazioni
- Opzioni / accessori
- Programmazione dei tempi di riscaldamento
- Istruzioni per l'uso
- Consegna e riferimento al contenuto dei seguenti punti

Condizioni di garanzia

- Differenza tra garanzia obbligatoria per legge e garanzia facoltativa
- condizioni di garanzia
- definizione delle parti soggette a usura
- istruzioni riguardo la qualità dei pellet da utilizzare e le conseguenze di una qualità scadente

Istruzioni di pulizia

- Per un funzionamento regolare del riscaldamento è necessaria una pulizia regolare
- Il cassetto cenere deve essere svuotato regolarmente
- In base al tipo di stufa, i canali dei gas di combustione devono essere puliti una o due volte nel corso della stagione di riscaldamento, meglio se da parte di un'impresa specializzata

Attenzione

Raccomandiamo che tutti gli interventi di manutenzione vengano eseguiti almeno una volta all'anno da un'azienda specializzata.

Combustione

- Tutti gli sportelli devono essere chiusi ermeticamente per impedire l'ingresso di aria d'infiltrazione



PROTOCOLLO DI MESSA IN FUNZIONE

per stufe a pellet e combinati RIKA.

Rivenditore specializzato RIKA

Indirizzo di installa

Cognome, nome

Via, numero civico

CAP, città

E-mail, telefono

Timbro rivenditore

Dati dispositivo

Tipo dispositivo

Numeri di serie

Rivestimento integro? SI NO

Versione software

Versione display

Anno di produzione

Periferica elettrica

Presa elettrica con messa a terra

Termostato ambiente Modello

FIRENET Modello

Modem GSM Funzione verificata

Gestore telefonico

Controllo del sistema e dei componenti di sicurezza

Scorrevolezza della valvola del gas combusto verificata (stufa combinato)

Scorrevolezza della valvola antiritorno di fiamma verificata (stufa combinato)

Differenstryckgivare (byggnad) SI NO

Rilevatore di incendio/fumo presente? SI NO

Rivestimento fondo ignifugo presente? SI NO

Altro

Montaggio

Montaggio conforme alle istruzioni per l'installazione, l'uso e il montaggio SI NO

Note:

Altezza ambiente

Ventilazione ambiente interno SI NO

Cappa di aspirazione (allaccio esterno) SI NO

Aspiratore WC SI NO

ATTENZIONE:

È responsabilità dell'impresa specializzata incaricata del montaggio attenersi alle

Direttive di sicurezza nella fase di installazione.

10. MAINTENANCE

La frequenza con cui occorre pulire la stufa, come anche gli intervalli di manutenzione, dipendono dal combustibile utilizzato. Un elevato contenuto di umidità, ceneri, polvere e trucioli può più che raddoppiare gli intervalli di manutenzione necessari. Quindi desideriamo ancora una volta sottolineare la necessità di utilizzare come combustibile solamente pellet certificato e raccomandata da noi o legna secca.

Attenzione

Nella cenere potrebbe nascondersi della brace – riporla solamente in contenitori di metallo. PERICOLO d'INCENDIO! A stato fredda smaltire ai rifiuti domestici.

Attenzione

Raccomandiamo che tutti gli interventi di manutenzione vengano eseguiti almeno una volta all'anno da un'azienda specializzata.

Pulire il braciere

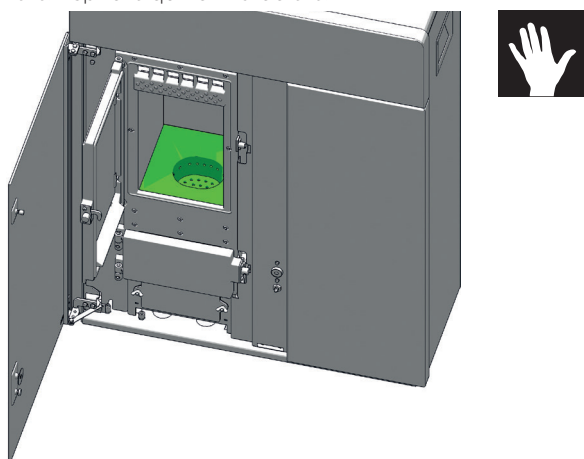
Una volta all settimana

Nonostante il rovesciamento automatico della cenere prima avv. durante il funzionamento di riscaldamento occorre prestare attenzione che le aperture per l'alimentazione dell'aria non vengano otturate da cenere o scorie. Pulire regolarmente il braciere.

Approfitare della funzione pulizia per mettere la ribalta verticale.



Eliminare le scorie con la spazzola fornita facendola cadere nel cassetto cenere. Aspirare quindi il braciere.



Effettuare la pulizia (con la spazzola) in modo delicato per evitare di danneggiare l'elemento di accensione. Aspirare il tubo del elemento di accensione.

Attenzione

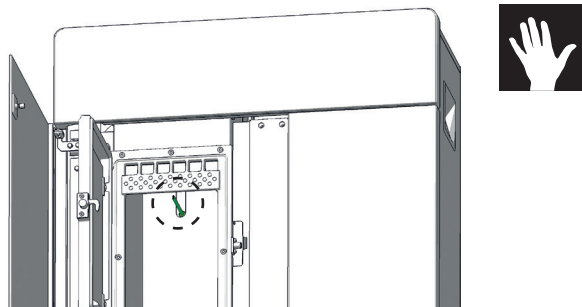
Pulire regolarmente il braciere. Eseguire però la pulizia solo a stufa fredda, quando la brace è spenta!

Attenzione

Per evitare l'eventuale formazione di clinker si consiglia di utilizzare la stufa regolarmente anche a potenza alta oppure di farla funzionare frequentemente a legna, come previsto dal concetto di stufa bicomustibile.

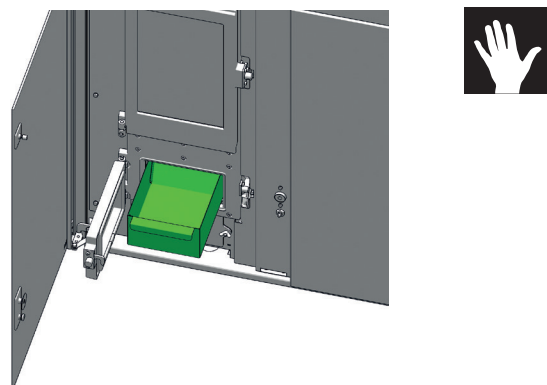
Pulizia del sensore fiamma

Liberare il sensore fiamma ad intervalli regolari dai depositi di cenere. Utilizzare a tale scopo un panno pulito o carta di giornale.



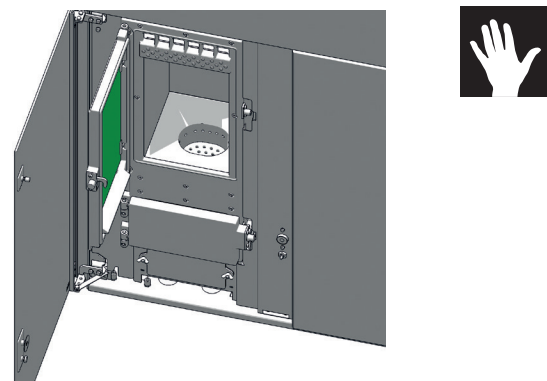
Svuotamento del cassetto cenere

Aprire la porta di ceneri con la chiave fornita e svuotare regolarmente il cassetto cenere. Il cassetto può essere facilmente sfilato da davanti.



Pulizia del vetro della porta

La finestra di visualizzazione si ricopre nel caso di combustibili solidi, in particolare con la cenere molto fine dei pellet di legno, chiara o scura a seconda della qualità del pellet (soprattutto con una bassa potenza). Il vetro può essere pulito al meglio con un panno umido. Lo sporco ostinato può essere rimosso con un detergente speciale disponibile presso il rivenditore della stufa. I normali detersivi contenenti acidi o solventi possono essere troppo aggressivi e danneggiare il vetro.



Pulizia delle superfici verniciate

Pulire le superfici verniciate con un panno umido, senza strofinare. Non utilizzare detersivi contenenti solventi.

11. PULIZIA

A seconda del consumo di pellet, sul display compare a intervalli regolari un messaggio che invita a pulire la stufa. Questo messaggio può essere confermato sul Touch Display, pur continuando a funzionare. Eseguire un ciclo di pulizia alla prossima occasione.

Successivamente, azzerare il contatore nel menu IMPOSTAZIONI / sottomenu RESET, come da istruzioni per l'uso del TOUCH DISPLAY.

Consiglio

Il messaggio smetterà di apparire solo dopo aver ripristinato il volume di alimentazione nel menu IMPOSTAZIONI / Azzeramenti.

Attenzione

Prima di eseguire qualsiasi intervento di manutenzione, la stufa deve essere spenta e raffreddata. Eseguire gli interventi sull'apparecchio solo quando la spina di alimentazione è stata scollegata.

Aperture per la convezione dell'aria

Pulire con l'aspirapolvere i depositi di polvere dalle aperture per l'aria di convezione a intervalli regolari.

La stufa deve essere pulita accuratamente prima dell'inizio della stagione di riscaldamento per evitare un eccesso di odori.

Attenzione

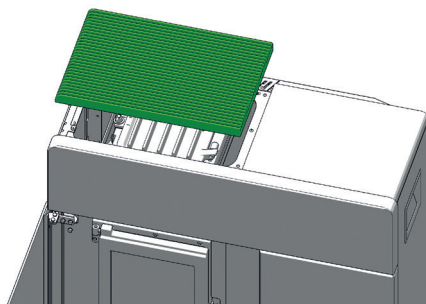
Per evitare il surriscaldamento dei componenti interni della stufa, non coprire mai le alette di convezione!

Pulizia dei condotti dei gas di scarico

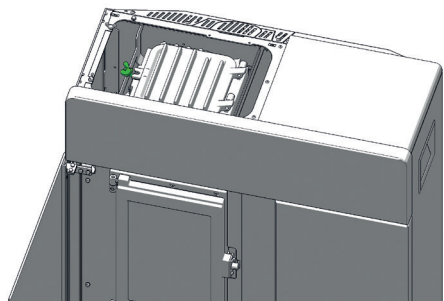
I canali dei gas di scarico sono posizionati a lato di camera di combustione.

Aprire la porta decorativa di vetro tramite il pulsante sul display prima di staccare la stufa dalla corrente elettrica.

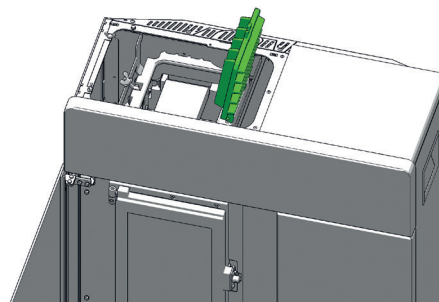
Togliere il coperchio sollevandolo verso l'alto.



Svitare il dado ad alette posizionato sul coperchio della camera di combustione e inclinarlo lateralmente.



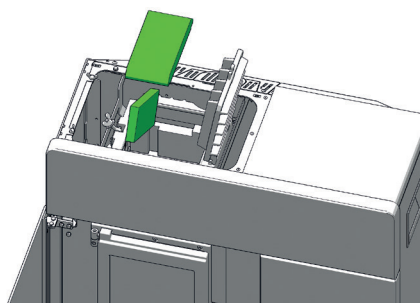
Aprire il coperchio della camera di combustione completamente.



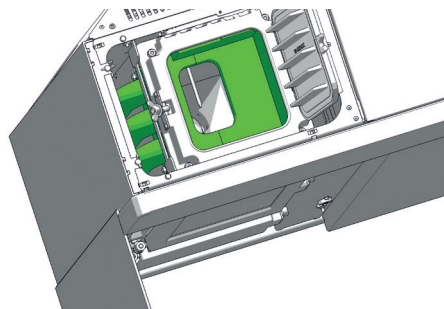
Attenzione

Fare particolare attenzione alle mani! Pericolo di ferimento!

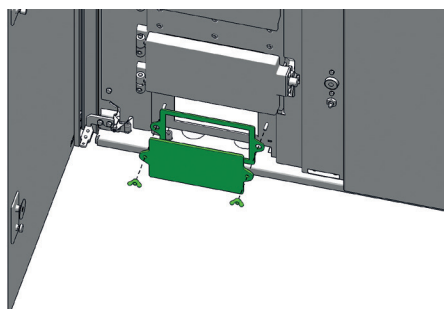
Rimuovere la piastra deflettore superiore orizzontale e verticale.



Pulire le fasce tubiere e i deflettori con l'aiuto della spazzola data in dotazione. Aspirare eventuali residui di cenere con l'aspirapolvere.

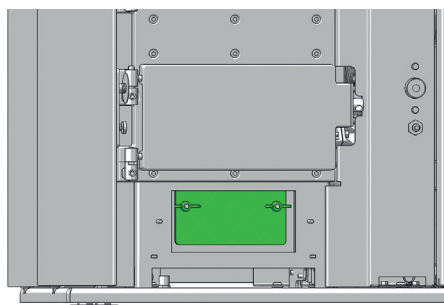


Svitare le due viti ad alette sotto lo sportellino del cassetto cenere e togliere il coperchio di pulizia esterno.

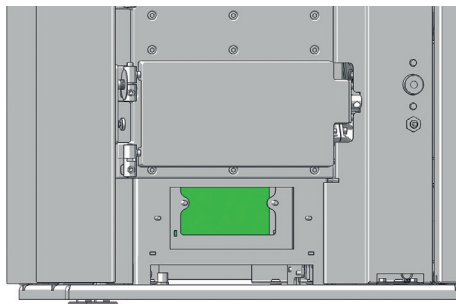


Aspirare i residui di cenere dalle fasce tubiere, soprattutto anche i collegamenti verso le fasce tubiere laterali.

Aprire i 2 dadi ad alette del coperchio di pulizia posteriore per togliere lo stesso



Aspirare bene i residui di cenere dal condotto fumario.



Rimontare gli elementi smontati in sequenza invertita

Inserire poi piano piano il coperchio nella sua sede e fare pressione con le mani fino a quando rimane incastrato perfettamente.

Attenzione

Le coperture in gesso non correttamente sigillate possono far sì che la stufa aspiri "aria falsa", il che può portare a una combustione incompleta nella camera di combustione e quindi a un accumulo di pellet - PERICOLO DI INCENDIO!

Sostituire le guarnizioni difettose (porose, sfilacciate) dopo la pulizia e la manutenzione per garantire il corretto funzionamento della stufa combinata.

Attenzione

Lubrificare tutte le viti e gli elementi filettati sollecitati dal calore con una pasta metallica scorrevole per mantenerli flessibili fino all'uso successivo. Il campo di lavoro del lubrificante deve essere ben al di sopra dei 1000 °C!

Aria di combustione - collettore di aspirazione

Se necessario, aspirare anche l'ugello di aspirazione dell'aria.

Attenzione

Aspirate il stufe solo quando è freddo! Altrimenti si potrebbero aspirare le braci - PERICOLO DI INCENDIO!

Pulizia del serbatoio del pellet

Non riempire immediatamente il contenitore completamente svuotato, ma rimuovere i residui (polvere, trucioli, ecc.) dal contenitore vuoto. Durante questa operazione l'apparecchio deve essere scollegato dalla rete elettrica!

Pulizia dei condotti dei fumi

(Una volta all'anno)

Rimuovere le canne fumarie, quindi controllare e pulire il raccordo della canna fumaria. I depositi di fuliggine e polvere nella stufa e nei tubi di scarico possono essere spazzolati e aspirati.

Attenzione

L'accumulo di ceneri volanti può compromettere le prestazioni della stufa e costituire un rischio per la sicurezza!

Cuscinetti

(Una volta all'anno)

Tutti i cuscinetti incorporati (vite del pellet, griglia di rotazione) devono essere controllati. Pulire o sostituire i cuscinetti a seconda delle condizioni.

Ispezione della guarnizione della porta

(Una volta all'anno)

Lo stato delle guarnizioni della porta della camera di combustione e del vetro della porta deve essere controllato almeno una volta all'anno. Riparare o sostituire la guarnizione in base alle sue condizioni.

Attenzione

Solo guarnizioni intatte garantiscono il perfetto funzionamento della stufa!

Attenzione

I coperchi di pulizia non correttamente sigillati possono far sì che l'apparecchio aspiri "aria falsa", il che può portare a una combustione incompleta nella camera di combustione e quindi a un accumulo di pellet - PERICOLO DI INCENDIO!

Sostituire le guarnizioni difettose (porose, sfilacciate) dopo la pulizia e la manutenzione per garantire il corretto funzionamento della stufa a pellet.

Pulizia dei condotti dei fumi

(Una volta all'anno)

Rimuovere le canne fumarie, quindi controllare e pulire il raccordo della canna fumaria. I depositi di fuliggine e polvere nella stufa e nelle canne fumarie possono essere spazzolati e aspirati.

Attenzione

Controllare che il camino non sia ostruito. I gas di combustione prodotti da camini ostruiti sono pericolosi. Il camino e la canna fumaria devono essere liberi da ostruzioni e puliti secondo le istruzioni.

Attenzione

L'accumulo di ceneri volanti può compromettere le prestazioni della stufa e costituire un rischio per la sicurezza!

Problema 1

Il fuoco presenta una fiamma debole e di colore arancione. I pellet si accumulano nel braciere, il vetro si copre di fuliggine.

Causa

- Aria di combustione insufficiente
- Cattivo tiraggio della canna fumaria
- All'interno della stufa si trova una quantità eccessiva di fuliggine

Possibili soluzioni

- Rimuovere dal braciere sia cenere che scorie che potrebbero eventualmente ostruire le aperture di immissione dell'aria (vedere PULIZIA e MANUTENZIONE).
- Se possibile, passare a pellet di qualità migliore.
- Controllare se i canali dei gas di combustione sono ostruiti dalla cenere (vedere PULIZIA e MANUTENZIONE).
- Controllare se il canale di immissione dell'aria o il tubo di uscita fumi sono bloccati o intasati.
- Controllare eventuale mancanza di tenuta della guarnizione dello sportello e del coperchio di pulizia (vedere PULIZIA e MANUTENZIONE).
- Pulire la ventola (vedere PULIZIA e MANUTENZIONE)
- Fare eseguire l'assistenza da personale tecnico autorizzato.
- Di tanto in tanto (quando necessario) pulire tutti i vetri con un detergente per vetri.

Problema 2

La stufa emette forti odori o fumo.

Causa

- Fase di riscaldamento (messa in funzione)
- La stufa è impolverata e/o sporca

Possibili soluzioni

- Attendere la fase di riscaldamento e aerare sufficientemente
- Aspirare regolarmente le aperture per l'aria di convezione liberandole dai depositi di polvere

Problema 3

Fuoriuscita di fumi in fase di funzionamento.

Causa

- Aperture di ispezione non a tenuta
- Tiraggio della canna fumaria troppo scarso
- Tubo di uscita fumi non a tenuta

Possibili soluzioni

- Controllare e sostituire le guarnizioni (porta, coperchio di pulizia...)
- Controllare che non vi siano ostruzioni nel camino
- Controllare i punti di collegamento e nel caso sigillarli nuovamente

Attenzione

Tenere presente che i controlli del comando e del cablaggio possono essere eseguiti solamente con l'apparecchio privo di corrente. Eventuali riparazioni devono essere eseguite esclusivamente da personale tecnico preparato.

Consiglio

Quando si verifica una segnalazione di guasto è necessario innanzitutto eliminare la relativa causa, e quindi l'apparecchio potrà essere rimesso in funzione effettuando il reset con il pulsante sul display touch-screen.

13. DATI TECNICI



DOCUMENTAZIONE TECNICA

secondo il regolamento della commissione
(UE) 2015/1185 e 2015/1186
Ecodesign

Dati di contatto del produttore

Produttore:	RIKA Innovative Ofentechnik GmbH
Contatto:	Andreas Bloderer
Indirizzo:	Müllerviertel 20 4563 Micheldorf Austria

Dettagli del dispositivo

Identificatore del modello:	DOMO II (RAH/RAO/PGI/MA)
Modelli equivalenti:	-
Laboratorio notificato:	Technische Universität Wien, Getreidemarkt 9/166, 1060 Wien, Austria
Laboratorio notificato #:	1746
Numero rapporto di prova:	PL-25026-01-P
Norme armonizzate applicate:	EN16510-1:2022; EN 16510-2-6:2022
Altri standard applicati/specifiche tecniche:	-
Funzionalità di riscaldamento indiretto:	No
Potenza termica diretta:	10,0kW
Potenza termica indiretta:	-

Caratteristiche quando si opera con il combustibile preferito

Efficienza energetica stagionale del riscaldamento degli spazi η_s :	79%
Efficienza energetica stagionale del riscaldamento degli spazi RIKATRONIC η_s :	-
Indice di efficienza energetica:	120
Indice di efficienza energetica RIKATRONIC:	-

Precauzioni speciali per il montaggio, l'installazione o la manutenzione

La protezione antincendio e le distanze di sicurezza come le distanze dai materiali da costruzione combustibili devono essere rispettate! Deve essere sempre garantita una fornitura sufficiente di aria di combustione per l'apparecchio. I sistemi di aspirazione dell'aria possono interferire con l'alimentazione dell'aria di combustione! Per il dimensionamento della canna fumaria si devono osservare i valori dei gas di scarico dell'apparecchio!
--

Caratteristiche quando si opera esclusivamente con il combustibile preferito

Potenza termica			
Potenza termica nominale	P_{nom}	10,0	kW
Potenza termica minima	P_{min}	3,0	kW
Rendimento utile			
Rendimento utile alla potenza termica nominale	$\eta_{th,nom}$	90	%
Rendimento utile alla potenza termica minima	$\eta_{th,min}$	97	%
Consumo di elettricità ausiliaria			
Alla potenza termica nominale	$e_{l,max}$	0,02	kW
Alla potenza termica minima	$e_{l,min}$	0,01	kW
In modalità standby	$e_{l,SB}$	0,003	kW
Fabbisogno di potenza della fiamma pilota permanente			
Fabbisogno di potenza della fiamma pilota	P_{pilot}	NPD	kW

Tipo di controllo della temperatura/potenza della stanza	
potenza ad uno stadio, nessun controllo della temperatura ambiente	Si
due o più fasi manuali, nessun controllo della temperatura ambiente (**)	No
con controllo della temperatura ambiente mediante termostato meccanico (**)	No
con controllo elettronico della temperatura ambiente (**)	No
con controllo elettronico della temperatura ambiente più timer giornaliero (**)	No
con controllo elettronico della temperatura ambiente più timer settimanale (**)	No
Controllo della temperatura ambiente con rilevamento della presenza (**)	No
Controllo della temperatura ambiente con rilevamento della finestra aperta (**)	No
con opzioni di controllo remoto (**)	No

Dettagli sul combustibile

Combustibile	Combustibile e preferito:	Altro combustibile adatto:	η_s [%]	Emissioni per il riscaldamento degli ambienti alla potenza termica nominale (*)				Emissioni per il riscaldamento degli ambienti alla potenza termica minima (**)(**)			
				PM	OGC	CO	NO _x	PM	OGC	CO	NO _x
				mg/Nm ³ (13% O ₂)				mg/Nm ³ (13% O ₂)			
Tronchi di legno, contenuto di umidità ≤ 25 %	No	No	-	-	-	-	-	-	-	-	-
Tronchi di legno RIKATRONIC, contenuto di umidità ≤ 25 %	No	No	-	-	-	-	-	-	-	-	-
Legno compresso, contenuto di umidità < 12 %	Si	No	79,0	3	3	10	87	20	3	171	94
Altra biomassa legnosa	No	No	-	-	-	-	-	-	-	-	-
Biomassa non legnosa	No	No	-	-	-	-	-	-	-	-	-
Antracite e carbone secco per vapore	No	No	-	-	-	-	-	-	-	-	-
Coke dura	No	No	-	-	-	-	-	-	-	-	-
Coke a bassa temperatura	No	No	-	-	-	-	-	-	-	-	-
Carbone bituminoso	No	No	-	-	-	-	-	-	-	-	-
Bricchette di lignite	No	No	-	-	-	-	-	-	-	-	-
Bricchette di torba	No	No	-	-	-	-	-	-	-	-	-
Bricchette di combustibile fossile miscelato	No	No	-	-	-	-	-	-	-	-	-
Altro combustibile fossile	No	No	-	-	-	-	-	-	-	-	-
Bricchette miste di biomassa e combustibile fossile	No	No	-	-	-	-	-	-	-	-	-
Altra miscela di biomassa e combustibile solido	No	No	-	-	-	-	-	-	-	-	-

(*) PM = polvere, OGC = composti organici gassosi, CO = monossido di carbonio, NO_x = gas nitrosi

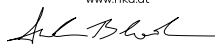
(**) Richiesto solo quando si applicano i fattori di correzione F(2) o F(3)

Firmato a nome e per conto del fabbricante da:
Andreas Bloderer / Product management

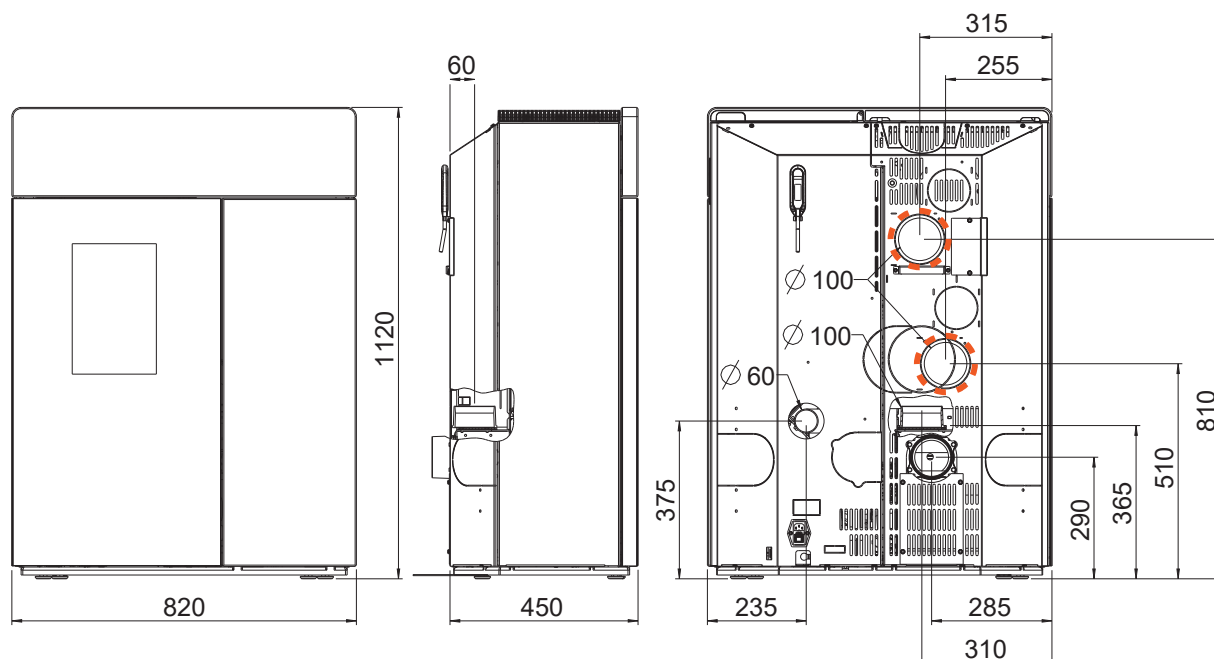
RIKA[®]

Innovative Ofentechnik GmbH
A-4563 Micheldorf, Müllerviertel 20
Tel.: +43 (0)75821686-14, Fax DW: -43
www.rika.at

Micheldorf, 19.01.2026



In caso di dubbio oppure in caso di traduzioni mancanti oppure errate l'unico documento valido rimane quello in versione tedesca. Con riserva di modifiche tecniche e visive, come anche di errori di stampa e composizione.



Dimensioni

H	Altezza	[mm]	1120
L	Profondità	[mm]	450
W	Larghezza	[mm]	820

Peso

m1	Massa del camino senza rivestimento in pietra	[kg]	~ 165
m2	Massa del camino con rivestimento in pietra / in acciaio	[kg]	~ 210 / ~ 180
m_{chim}	Carico massimo attraverso il camino	[kg]	-

Raccordo uscita fumi

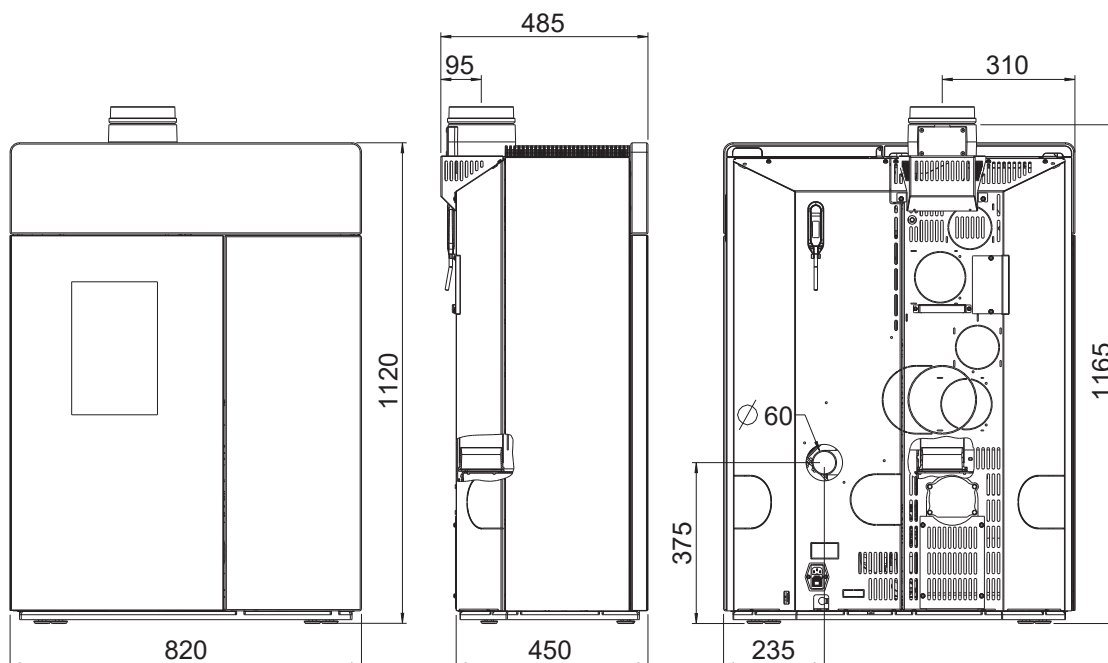
d_{out}	Diametro del raccordo di scarico	[mm]	100
	Attacco superiore Altezza di attacco	[mm]	365
	Profondità retro stufa centro uscita fumi	[mm]	60
	Distanza laterale	[mm]	310
	Altezza di collegamento con allacciamento fumi posteriore	[mm]	290
	Distanza laterale per raccordo posteriore	[mm]	285
	Attacco laterale Altezza di attacco	[mm]	290
	Profondità con raccordo laterale	[mm]	60

Raccordo aria esterna

	Diametro	[mm]	60
	Altezza di collegamento aria esterna	[mm]	375
	Distanza laterale	[mm]	235
	Raccordo fondo distanza laterale	[mm]	-
	Raccordo fondo profondità	[mm]	-

Collegamento aria a convezione MULTI AIR

	Diametro	[mm]	100/100
	Altezza di collegamento aria esterna	[mm]	810/510
	Distanza laterale	[mm]	315/255



Dimensioni

H	Altezza	[mm]	1120
L	Profondità	[mm]	450
W	Larghezza	[mm]	820

Peso

m1	Massa del camino senza rivestimento in pietra	[kg]	~ 165
m2	Massa del camino con rivestimento in pietra / in acciaio	[kg]	~ 210 / ~ 180
m_{chim}	Carico massimo attraverso il camino	[kg]	-

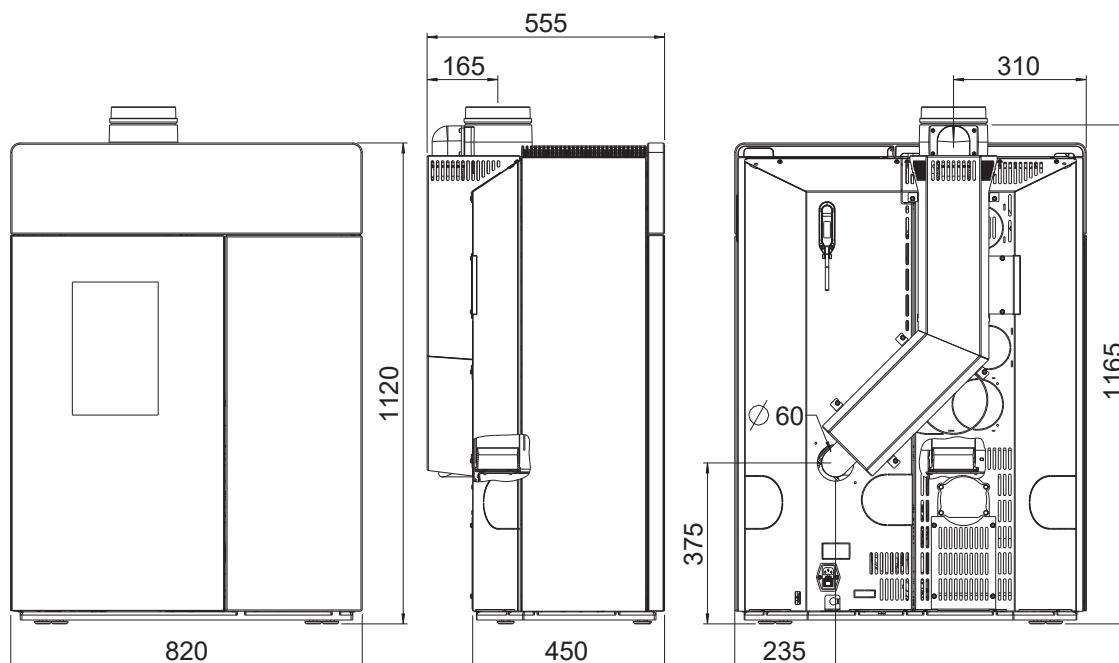
Raccordo uscita fumi

d_{out}	Diametro del raccordo di scarico	[mm]	100
	Attacco superiore Altezza di attacco	[mm]	1165
	Profondità retro stufa centro uscita fumi	[mm]	95
	Distanza laterale	[mm]	310
	Altezza di collegamento con allacciamento fumi posteriore	[mm]	-
	Distanza laterale per raccordo posteriore	[mm]	-
	Attacco laterale Altezza di attacco	[mm]	-
	Profondità con raccordo laterale	[mm]	-

Raccordo aria esterna

	Diametro	[mm]	60
	Altezza di collegamento aria esterna	[mm]	375
	Distanza laterale	[mm]	235
	Raccordo fondo distanza laterale	[mm]	-
	Raccordo fondo profondità	[mm]	-

Dimensioni, peso e collegamento - DOMO II RAO / PGI con aria di combustione dall'esterno



Dimensioni

H	Altezza	[mm]	1120
L	Profondità	[mm]	450
W	Larghezza	[mm]	820

Peso

m1	Massa del camino senza rivestimento in pietra	[kg]	~ 165
m2	Massa del camino con rivestimento in pietra / in acciaio	[kg]	~ 210 / ~ 180
m_{chim}	Carico massimo attraverso il camino	[kg]	-

Raccordo uscita fumi

d_{out}	Diametro del raccordo di scarico	[mm]	100
	Attacco superiore Altezza di attacco	[mm]	1165
	Profondità retro stufa centro uscita fumi	[mm]	95
	Distanza laterale	[mm]	310
	Altezza di collegamento con allacciamento fumi posteriore	[mm]	-
	Distanza laterale per raccordo posteriore	[mm]	-
	Attacco laterale Altezza di attacco	[mm]	-
	Profondità con raccordo laterale	[mm]	-

Raccordo aria esterna

	Diametro	[mm]	60
	Altezza di collegamento aria esterna	[mm]	375
	Distanza laterale	[mm]	235
	Raccordo fondo distanza laterale	[mm]	-
	Raccordo fondo profondità	[mm]	-

Generale			10 kW
P_{nom}	Potenza termica nominale	[kW]	10
P_{SHnom}	Potenza termica nominale del locale	[kW]	10
P_{part}	Potenza termica a carico parziale	[kW]	3
P_{SHpart}	Potenza termica ambiente a carico parziale	[kW]	3
	Fabbisogno di aria fresca	[m ³ /h]	22
	MULTIAIR-Potenza*	[kW]	0,5 - 4,3
	MULTIAIR-Quantità d'aria*	[m ³ /h]	40 - 170
	Capacità di riscaldamento degli ambienti a seconda dell'isolamento della casa	[m ³]	70 - 260
η_{nom}	Efficienza alla potenza termica nominale	[%]	90
η_{part}	Rendimento a carico parziale	[%]	97
	Consumo di combustibile	[kg/h]	0,8 - 2,3
	Capacità del contenitore di pellet**	[l]/[kg]	78/-51
	Contenuto di CO ₂	[%]	12,5
CO_{nom}	Emissione di CO alla potenza termica nominale con un contenuto di ossigeno del 13% di O ₂	[mg/m _N ³]	10
CO_{part}	Emissioni di CO alla potenza termica a carico parziale con un contenuto di ossigeno del 13% O ₂	[mg/m _N ³]	171
NO_{xnom}	Emissioni di NO _x alla potenza termica nominale con un contenuto di ossigeno del 13% O ₂	[mg/m _N ³]	87
NO_{xpart}	Emissione di NO _x alla potenza termica a carico parziale con un contenuto di ossigeno del 13% O ₂	[mg/m _N ³]	94
OGC_{nom}	Emissione di idrocarburi alla potenza termica nominale con un contenuto di ossigeno del 13% O ₂	[mg/m _N ³]	3
OGC_{part}	Emissione di idrocarburi alla potenza termica a carico parziale con un contenuto di ossigeno del 13% O ₂	[mg/m _N ³]	3
PM_{nom}	Emissione di polveri alla potenza termica nominale con un contenuto di ossigeno del 13% O ₂	[mg/m _N ³]	3
PM_{part}	Emissione di polveri alla potenza termica a carico parziale con un contenuto di ossigeno del 13% O ₂	[mg/m _N ³]	20
$\phi_{f,g nom}$	Flusso di massa dei gas di scarico alla potenza termica nominale	[g/s]	6,1
$\phi_{f,g part}$	Portata massica del gas di scarico alla potenza termica a carico parziale	[g/s]	2,2
T_{snom}	Temperatura del gas di scarico al raccordo del gas di scarico alla potenza termica nominale	[°C]	200
T_{spart}	Temperatura dei gas di scarico al raccordo dei gas di scarico alla potenza termica a carico parziale	[°C]	60
P_{nom}	Pressione minima di trasporto alla potenza termica nominale	[Pa]	12
P_{part}	Pressione minima di mandata alla potenza termica a carico parziale	[Pa]	10
P_{min}	Pressione minima di alimentazione per il calcolo del camino	[Pa]	3
V_h	Perdita di calore nell'ambiente quando il caminetto non è in funzione	[m ³ /h]	-
η_s	Fattore di utilizzo annuale del riscaldamento degli ambienti	[%]	79
EEI	Indice di efficienza energetica		120
E, f	Tensione di alimentazione, frequenza	[V]/[Hz]	230/50
W_{max}	Consumo massimo di energia elettrica	[W]	150
W_{\emptyset}	Consumo medio di energia elettrica	[W]	20
	Fusibile	[A]	2,5
eI_{SB}	Consumo di energia elettrica ausiliaria in modalità standby	[kW]	0,003
eI_{max}	Consumo di energia elettrica ausiliaria con potenza termica nominale	[kW]	0,02
eI_{min}	Consumo di energia elettrica ausiliaria con potenza termica a carico parziale	[kW]	0,01
INT	Funzionamento a tempo di combustione		
T-Klasse	Designazione del camino		T200G

*Con tubo MULTIAIR da due metri unitamente all'uscita design RIKA, i valori possono variare nella pratica.

**La capacità in kg può variare a causa delle diverse densità di massa del pellet

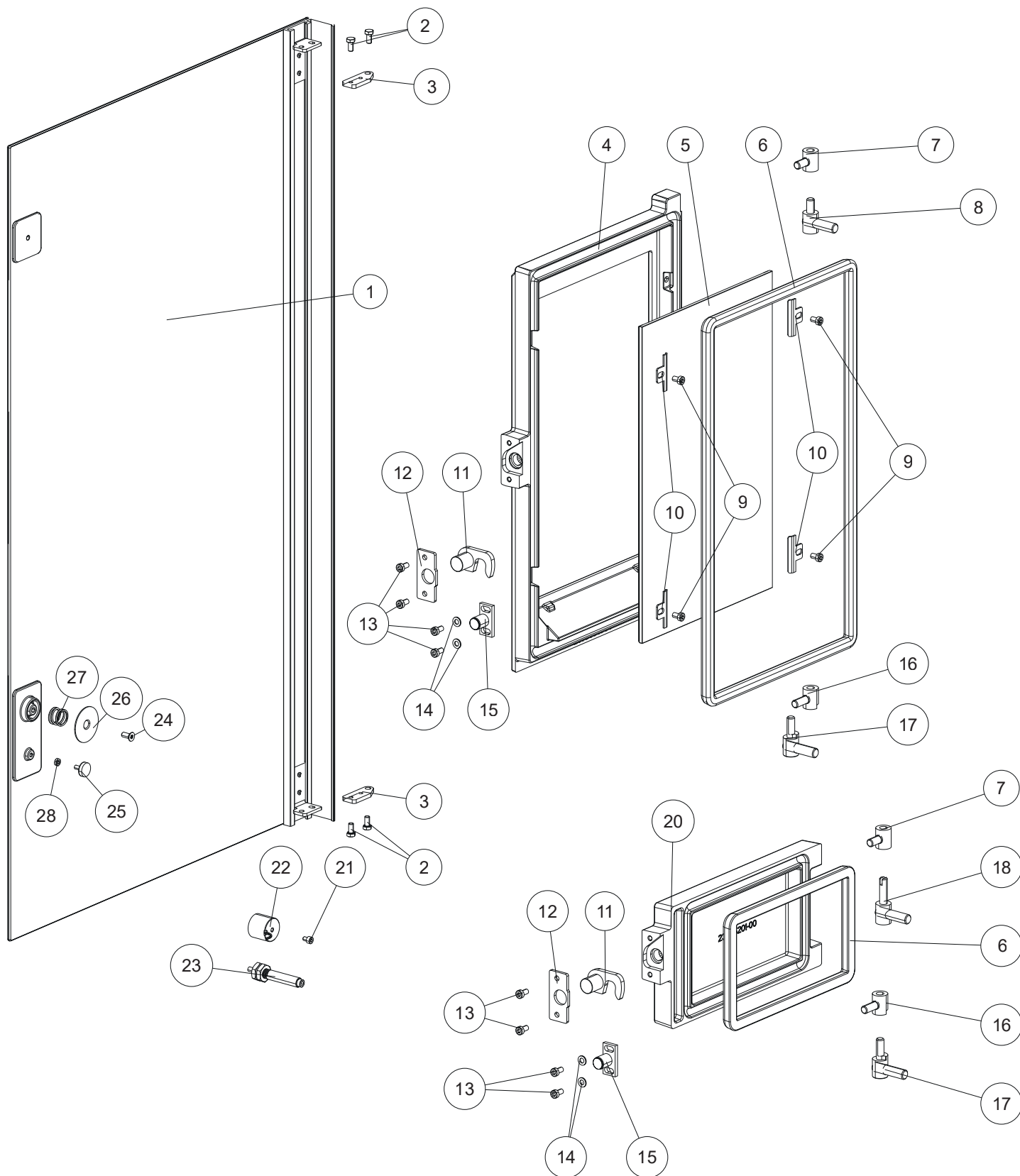
Attenzione

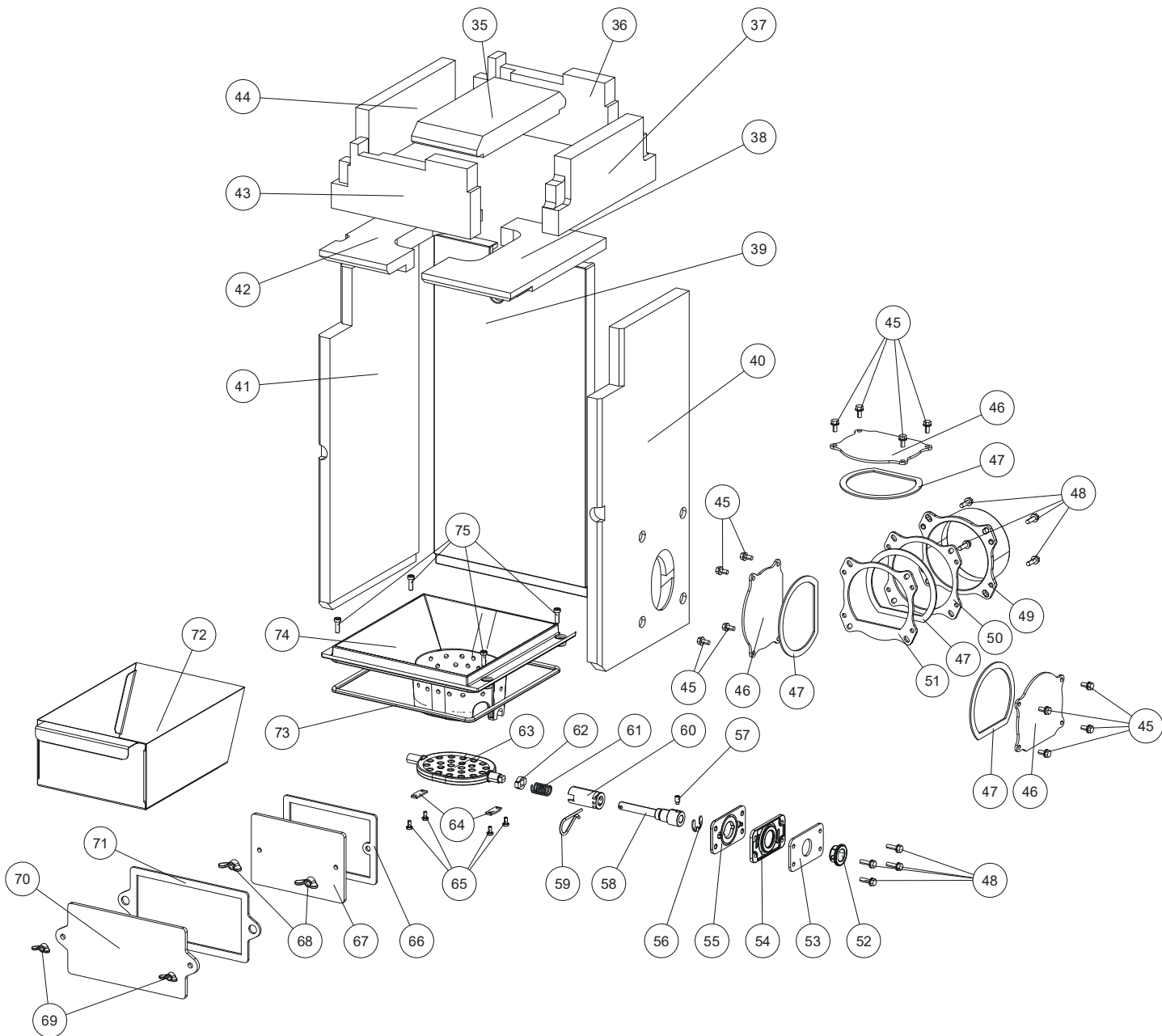
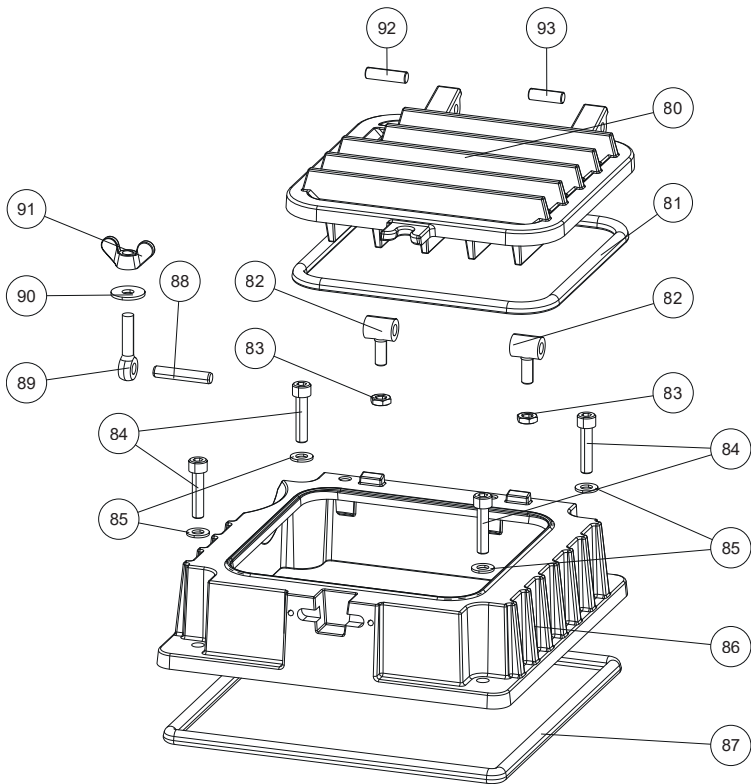
Il criterio per la fine del ciclo di prova è di 3 ore per le stufe a pellet.
Per le stufe a legna, il criterio relativo al CO₂ è pari al 4%.

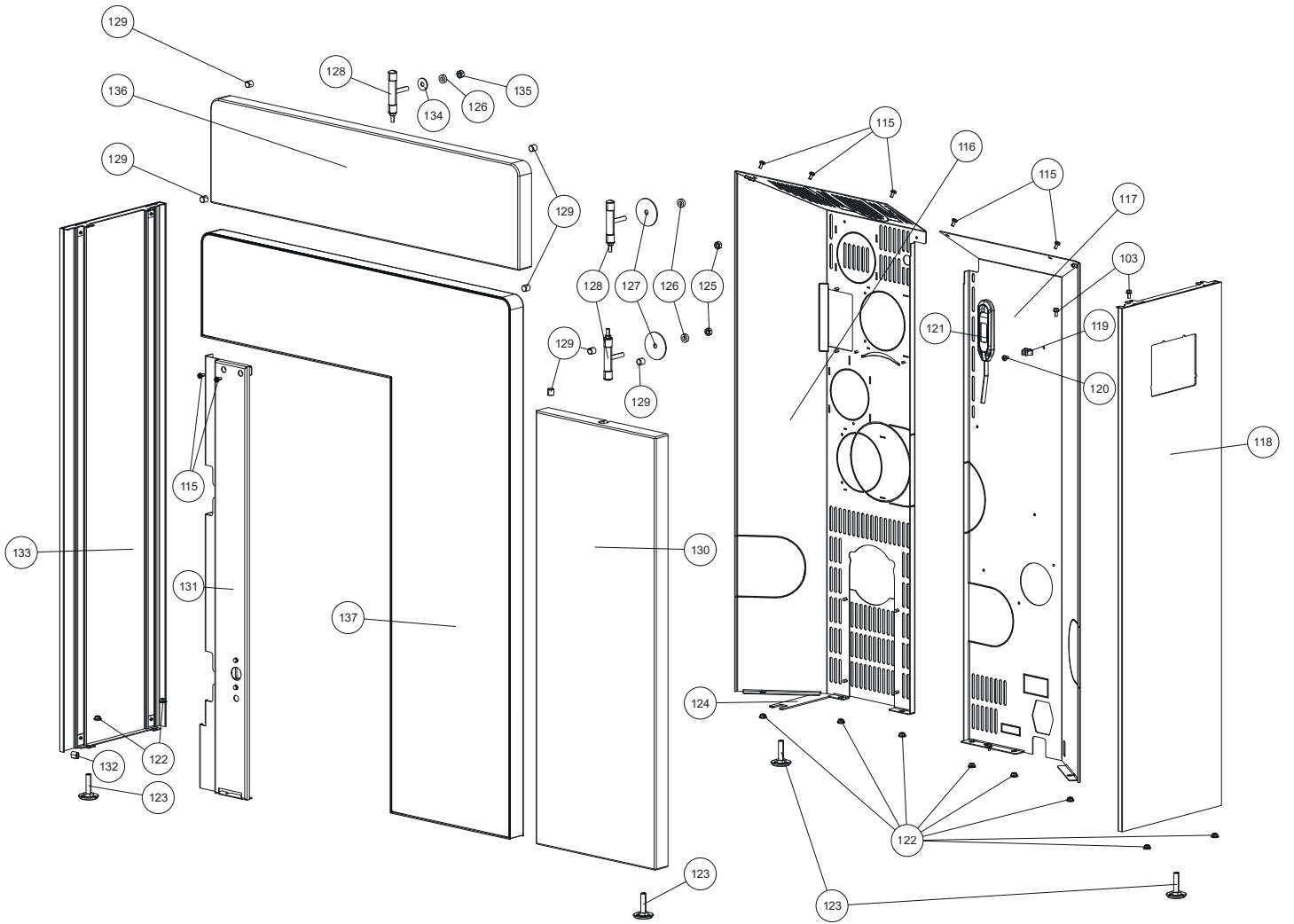
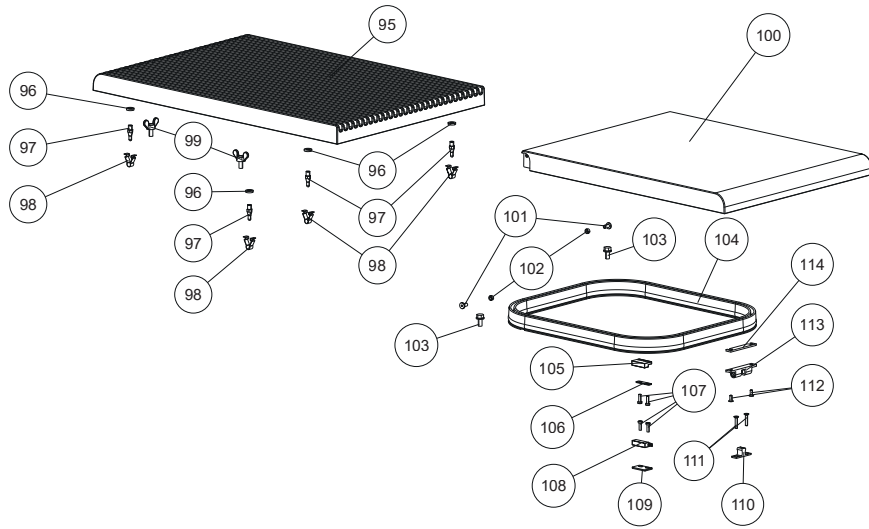
Prospetto pezzi di ricambio - esplosivo

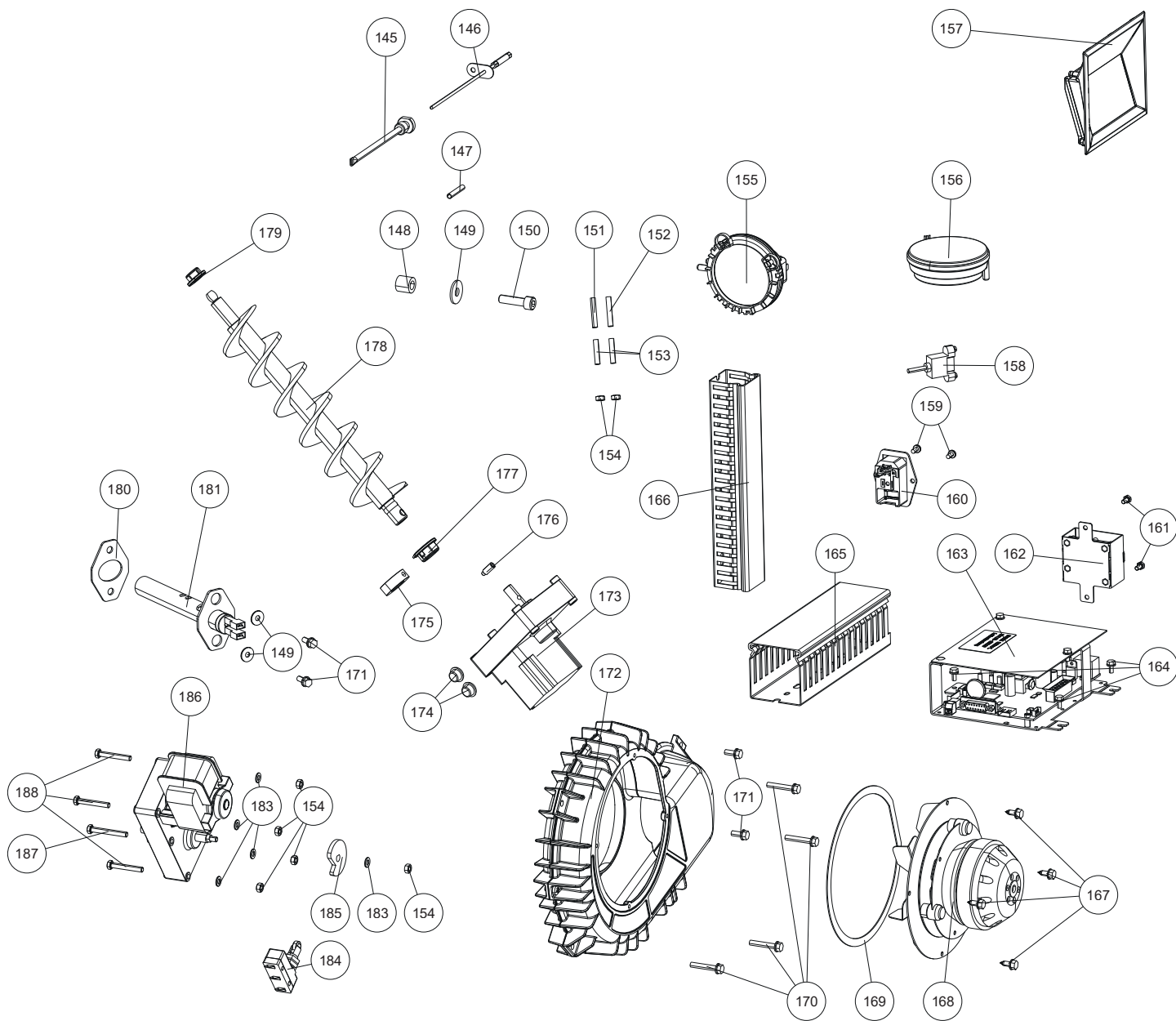
Attenzione

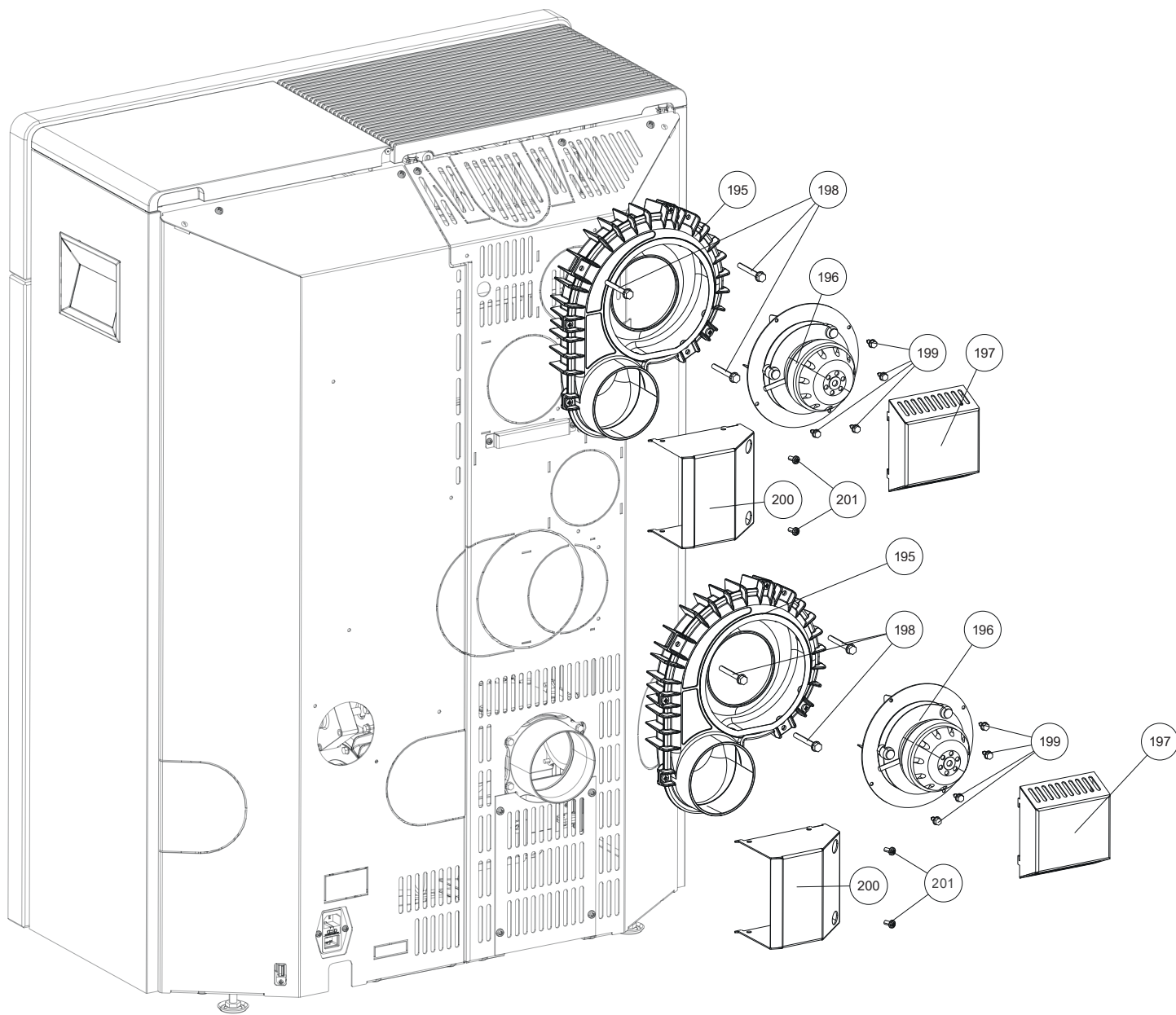
Possono essere utilizzate solo parti originali fornite dal produttore.

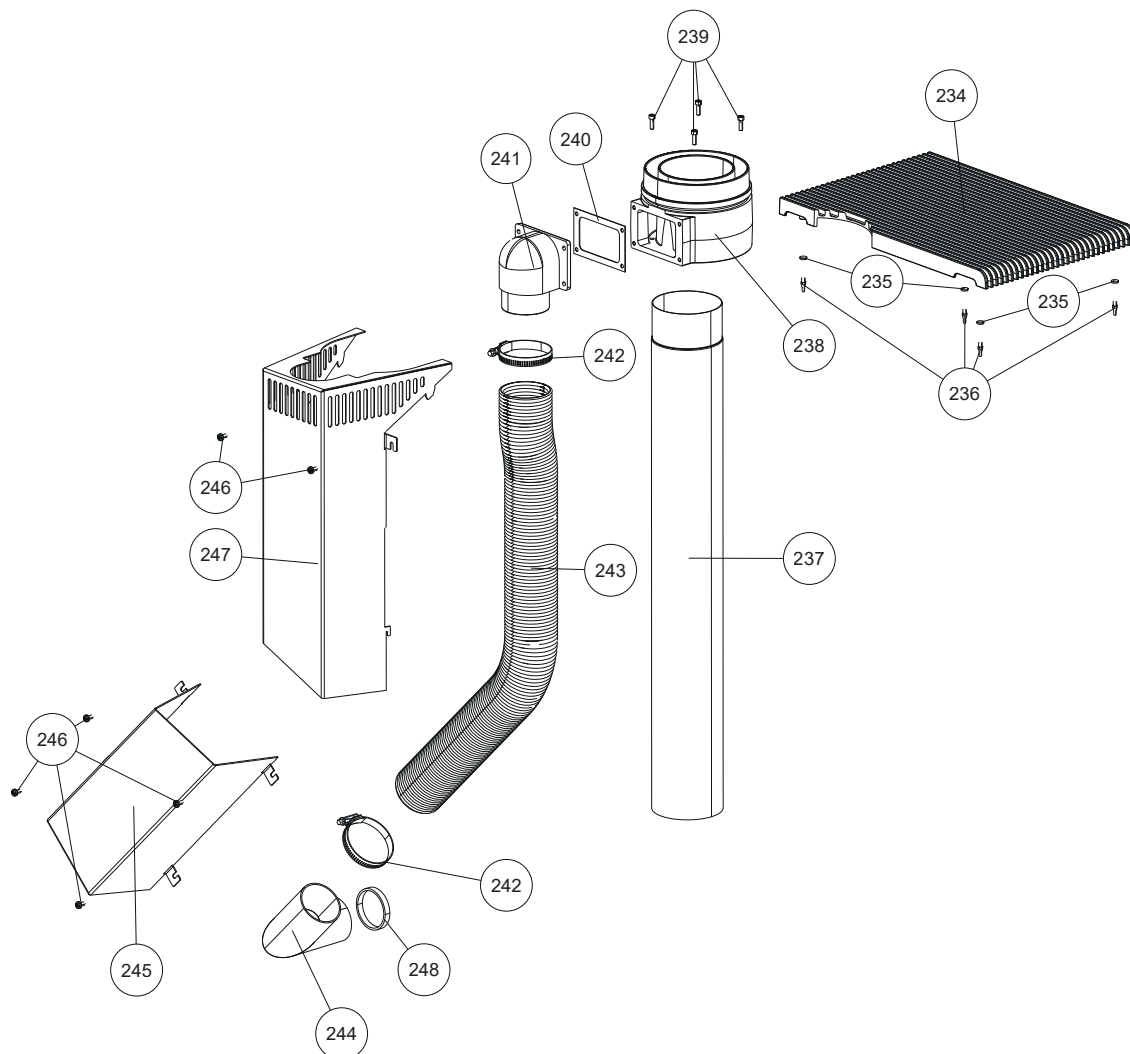
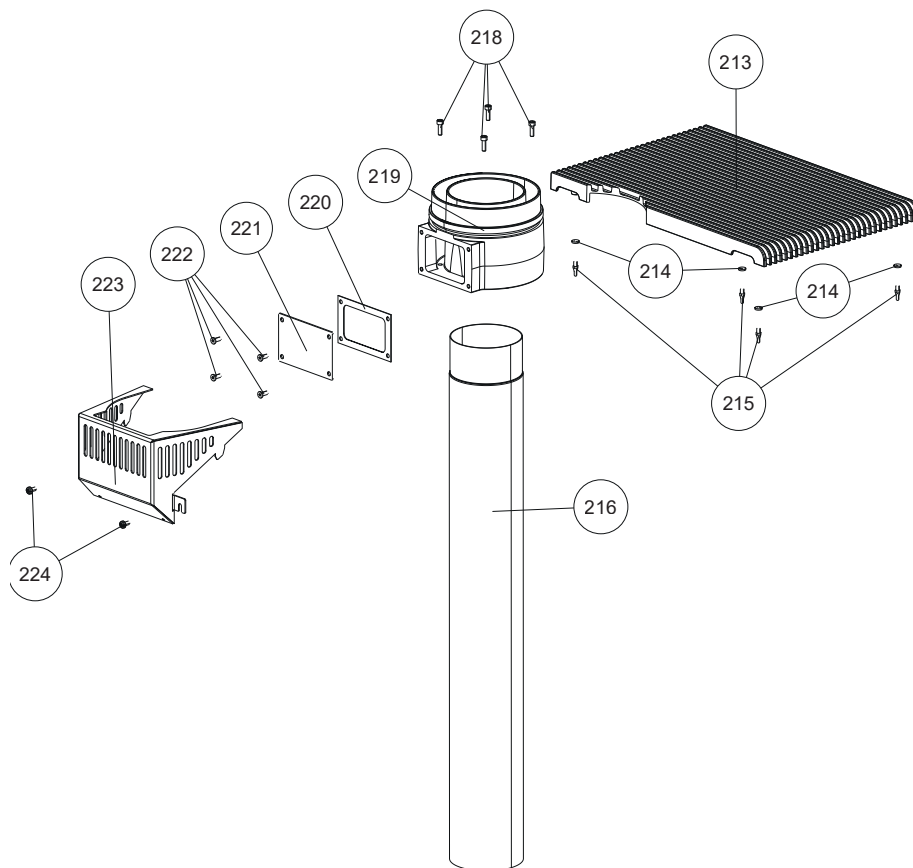












Prospetto pezzi di ricambio - numeri articolo

Nr.	Art.Nr.	Descrizione	Nr.	Art.Nr.	Descrizione
1	B19468	Porta decorativa compl.	62	L01875	Piastra trascinamento ribalta
2	N111950	Vite M05x10	63	Z35808	Griglia ribaltabile
3	L04808	Piastra gancio	64	L02726	Piastrina
4	Z35464	Porta nera	65	N112415	Vite esagonale M04X08
5	Z35856	Porta	66	Z36567	Guarnizione
6	N112551	Guarnizione grigia D11 (1m)	67	Z35999	Coperchio di pulizia
7	B17524	Cerniera nero	68	N112414	Dado ad alette
8	B17405	Cerniera	69	N112077	Dado ad alette
9	N112201	Vite a testa cava esagonale M05X08	70	Z36000	Coperchio di pulizia
10	L00475	Supporto vetro	71	Z36566	Guarnizione
11	B17407	Otturatore	72	L02658	Cassetto cenere
12	L02647	Piastra chiusura	73	N111631	Cordoncino guarn. grigio D06
13	N113054	Vite a testa esagonale cava M05X10	74	Z40848	Braciere
14	N113052	Ranella	75	N112678	Vite a testa esagonale cava M05X16
15	B12322	Piastra chiusura	80	Z36921	Coperchio di pulizia
16	B18163	Cerniera superiore	81	N112551	Guarnizione grigia D11 (1m)
17	B18333	Cerniera	82	B18134	Cerniera
18	B15825	Cerniera con dado	83	N106283	Dado esagonale M08
20	Z35465	Sportello camera nero	84	N112047	Vite a testa esagonale cava M08x35
21	N111990	Vite testa cava esagonale M04X06	85	N112389	Piastra
22	Z36171	Elettromagnete di tenuta	86	Z35462	Coperchio camera di combustione
23	B17521	Molla compressione	87	N107048	Cordoncino di guarnizione D10
24	N112382	Vite a testa svasata piana con cava esagonale M05x12	88	N112390	Perno cilindrico
25	N112819	Gommino distanziale	89	N112386	Tirante ad occhio M08X40
26	L02714	Piastra per magneti	90	N112509	Ranella M08
27	N112916	Molla compressione	91	N112387	Dado ad alette
28	N112432	Dado esagonale	92	N111696	Granello M08x30
35	Z36924	Refrattario superiore	93	N112388	Perno M08X25
36	Z35847	Refrattario post.	95	Z39219	Alette di convezione
37	Z35846	Refrattario dx	96	N112054	Rondella in silicone
38	Z37323	Deflettore dx	97	Z36847	Niplo
39	Z36576	Parete posteriore ghisa nera	98	Z36001	Chiusura a scatto
40	Z38453	Refrattario dx	99	N112419	Vite ad alette M05X10
41	Z36601	Refrattario sx	100	Z39221	Coperchio serbatoio nero
42	Z37324	Deflettore sx	101	N111859	Vite testa cava esagonale M04X08
43	Z35848	Refrattario frontale	102	Z34696	Distanza
44	Z35849	Refrattario sx	103	N112240	Vite autofilettante M05x10
45	N112240	Vite autofilettante M05x10	104	N112794	Guarnizione serbatoio
46	Z36778	Tappo uscita fumi	105	N111732	Interruttore magnetico sup.
47	N100475	Guarnizione piatta bianca 8x2	106	L02310	Piastra
48	N111947	Vite autofilettante M05x16	107	N111842	Vite a testa cava esagonale M03x10
49	Z37844	Adattatore tubo	108	N111733	Interruttore magnetico parte inf.
50	Z37830	Guarnizione di adattatore tubo	109	L01445	Distanziatore magnetico
51	Z37832	Distanziatore	110	N112773	Controparte di presa
52	Z35182	Cuscinetto D16	111	N111853	Vite a testa svasata M3X16
53	Z36167	Guarnizione di ceramica	112	N112446	Vite a testa svasata piana con cava esagonale M03x08
54	Z39857	Piastra di appoggio	113	N112772	Chiavistello a doppia sfera
55	Z39856	Piastra di appoggio	114	L01446	Serratura pad
56	N112125	Anelli d'arresto per alberi	115	N112185	Vite autofilettante M05x10
57	N113017	Vite senza testa M6x10	116	B19931	Parete posteriore compl.
58	Z35853	Albero ribalta	117	B19932	Parete posteriore dx compl.
59	N112470	Connettore a molla	118	B19933	Rivestimento laterale dx compl.
60	Z35854	Albero intermedio griglia ribaltabile	119	Z35691	Connettore a molla
61	N108131	Molla compressione	120	N112136	Vite autofilettante M05X08

Attenzione: Si prega di notare che i pezzi di ricambio verniciati a polvere possono variare leggermente nel colore o nell'effetto nonostante l'attenta manipolazione. Le parti del rivestimento con danni lievi non possono essere riparate e devono quindi essere sostituite come pezzi di ricambio. Non c'è un colore RAL abbinato per le parti verniciate del rivestimento.

Nr.	Art.Nr.	Descrizione
121	N112018	Chiave
122	N111730	Boccola guida
123	N112490	Vite regolabile nero
124	L03288	Chiave regolazione piedini
125	N111683	Dado autobloccante
126	N112913	Tubo in silicone
127	L02239	Copertura serbatoio
128	B17390	Supporto pietra cpl.
129	N112179	Vite senza testa
130	Z39224	Steatite dx.
	Z39225	Pietra ant. Bianca dx.
131	Z39465	Lamiera di copertura
132	N112728	Paraspigolo
133	B19934	Rivestimento laterale sx compl.
134	N112009	Rondella
135	N100148	Dado esagonale M08
136	Z39227	Coperchio in pietra ollare
	Z39228	Coperchio in pietra bianca
137	B19254	Parte anteriore acciaio nero
145	B16053	Tubo sensore fiamma
146	B16114	Sensore fiamma
147	N111551	Tubo in silicone
148	Z18105	Tubo
149	N112724	Ranella
150	N109512	Vite a testa esagonale cava M08X30
151	N112795	Tubo in silicone rosso
152	N112796	Tubo in silicone blu
153	Z37701	Conduttura a pressione
154	N106175	Dado esagonale M05
155	N112102	Pressostato elettronico
156	N112473	Sensore di pressione differenziale
157	B16574	Display touch con fissaggio a incastro
158	N111989	Cavo USB
159	N112703	Vite autofilettante M04x08
160	Z38387	Presa di corrente
161	N112415	Vite esagonale M04X08
162	B16030	Scheda supplementare per motor, con cavo
163	B16561	Centralina USB11
164	N111877	Vite autofilettante M04X08
165	Z39517	Canale via cavo
166	Z35943	Canale via cavo
167	N106989	Vite esagonale
168	B19655	Motore ventola aria imballato
169	N100475	Guarnizione piatta bianca 8x2
170	N112305	Vite autofilettante M05x30
171	N108313	Vite autofilettante M05x12
172	B16951	Chiocciola ventilatore
173	N112030	Motoriduttore a corrente continua
174	Z18997	Gommino distanziale
175	Z11915	Anello di fissaggio coclea
176	N112499	Vite senza testa M6x16
177	Z35182	Cuscinetto D16
178	B12301	Coclea
179	Z35183	Cuscinetto D10

Nr.	Art.Nr.	Descrizione
180	Z36290	Guarnizione d accensione
181	B17166	Candeletta
183	N113052	Ranella
184	N111825	Microinterruttore
185	L02646	Camma griglia ribalta
186	N112014	Motore griglia ribaltabile compl.
187	N101570	Vite esagonale M05x40
188	N111806	Vite esagonale M05X35
	B17411	Fascio di cablaggio
	Z35018	Cavo display touch 1,25 m
	Z34841	Cavo per scheda suppl.
	N111604	Fusibile 2,5 A
	E15899	Kit guarnizione DOMO/DOMO II

MULTIAIR

195	B17370	Chiocciola ventilatore
196	N112040	Vite autofilettante M06x50
197	B19656	Motore ventola aria MULTIAIR imballato
198	N106989	Vite esagonale
199	L04108	Schermo di protezione motore
200	L04109	Scatola di deviazione
201	N112185	Vite autofilettante M05x10

PGI senza aria di combustione dall'esterno

213	Z39220	Alette di convezione PGI
214	N112054	Rondella in silicone
215	Z36847	Nipplo
216	N112864	Canna fumaria
218	N108395	Vite a testa esagonale cava M05X16
219	Z37190	Flangia
220	Z37332	Guarnizione
221	L03376	Coperchio del condotto aria
222	N100751	Vite M05X12
223	L04111	Rivestimento parete posteriore
224	N112185	Vite autofilettante M05x10

PGI con aria di combustione dall'esterno

234	Z39220	Alette di convezione PGI
235	N112054	Rondella in silicone
236	Z36847	Nipplo
237	N112864	Canna fumaria
238	Z37190	Flangia
239	N108395	Vite a testa esagonale cava M05X16
240	Z37332	Guarnizione
241	Z37194	Raccordo aria esterna
242	N112405	Fascetta stringi tubo
243	N112392	Tubo flessibile
244	B19278	Canna fumaria aria di alimentazione
245	L04113	Rivestimento inferiore
246	N112185	Vite autofilettante M05x10
247	L04112	Rivestimento superiore

Attenzione: Si prega di notare che i pezzi di ricambio verniciati a polvere possono variare leggermente nel colore o nell'effetto nonostante l'attenta manipolazione. Le parti del rivestimento con danni lievi non possono essere riparate e devono quindi essere sostituite come pezzi di ricambio. Non c'è un colore RAL abbinato per le parti verniciate del rivestimento.

14. CONDIZIONI DI GARANZIA

Si consiglia di fare eseguire la messa in funzione da un tecnico certificato RIKA.

Queste condizioni di garanzia si applicano solo all'Europa continentale. Per tutti gli altri Paesi si applicano condizioni di garanzia specifiche dell'importatore di ciascun Paese. In caso di dubbi e in caso di traduzioni mancanti o erranee, si applica sempre la versione in lingua tedesca come unica valida.

Al fine di limitare tempestivamente i danni, l'interessato è tenuto a far valere il diritto alla garanzia per iscritto presso il rivenditore specializzato o il concessionario RIKA.

Sarà necessario presentare i seguenti documenti:

- Motivo del reclamo per iscritto
- Fattura
- Verbale di messa in funzione
- Nome del modello e numero di serie

GARANZIA DI RIKA

5 ANNI

sul corpo della stufa saldato.

Nelle stufe a pellet fino a 10.000 kg di pellet usati, tuttavia massimo 5 anni.

La garanzia RIKA è una garanzia commerciale o del produttore (salvo alcune eccezioni).

Ciò riguarda esclusivamente i difetti di materiale e lavorazione, nonché la consegna gratuita di ricambi. La garanzia del produttore non copre i tempi di lavoro e le indennità di viaggio.

Condizioni per la prestazione della garanzia:

- È consentito utilizzare esclusivamente pezzi originali forniti dal produttore.
- Installazione adeguata della stufa secondo le istruzioni per l'uso aggiornate alla data d'acquisto
- La stufa deve essere collegata da un tecnico qualificato per questi tipi di stufa.
- La messa in funzione viene eseguita da un tecnico certificato RIKA.

Il diritto alla garanzia decade in caso di mancata osservanza dei punti succitati!

Il produttore si rivarrà sul richiedente di garanzia di tutte le eventuali spese che debba affrontare a causa di una richiesta ingiustificata di prestazione in garanzia. Sono esclusi dalla garanzia anche i danni riconducibili alla o causati dalla mancata osservanza delle prescrizioni del produttore relative all'uso dell'apparecchio, quali surriscaldamento, utilizzo di combustibili non autorizzati, interventi inadeguati sull'apparecchio o sulla conduttura dei gas di scarico, un tiraggio della canna fumaria insufficiente, eccessivo o mal regolato nell'apparecchio, condensa, manutenzione o pulizia non eseguita o insufficiente, mancata osservanza delle prescrizioni edilizie di volta in volta vigenti, uso inadeguato da parte del proprietario o di terzi, danni da trasporto e manipolazione.

LA GARANZIA DEL PRODUTTORE NON COMPORTA ALCUNA VARIAZIONE NELLE CONDIZIONI DELLA GARANZIA LEGALE!

15. CONDIZIONI DI GARANZIA LEGALE

Come consumatore, avete diritto alla garanzia, che copre eventuali difetti al momento della consegna. La garanzia è di due (2) anni dalla data di consegna della stufa.

Osservare le Condizioni generali applicabili o le condizioni di garanzia del rivenditore specializzato RIKA.

Sono esclusi dalla garanzia legale:

1. Parti soggette a usura (usura normale non riconducibile ad un difetto)
2. Parti interessate dal fuoco quali vetro, bracieri, griglie, tagliafiamme, deflettori, rivestimenti della camera di combustione (ad es. argille refrattarie), ceramiche, candelette, sensori, sonde della camera di combustione e termostati
3. Vernice, rivestimenti delle superfici (ad. maniglie, frontalini)
4. Guarnizioni
5. Pietre naturali, pietre termiche ecc.

valido dal: 01.07.2023

16. INFORMAZIONI SULLO SMALTIMENTO

La RIKA Innovative Ofentechnik GmbH si è posta l'obiettivo di realizzare prodotti che restino ecocompatibili lungo il loro intero ciclo di vita. Ci riteniamo legati a questo obiettivo anche oltre il termine della vita utile di un prodotto.

Attenzione

Per un corretto smaltimento dell'apparecchio, si consiglia di contattare una società locale di smaltimento dei rifiuti.

Attenzione

Per uno smontaggio/smontaggio professionale dell'apparecchio, rivolgetevi al vostro rivenditore specializzato RIKA.

Attenzione

Si consiglia di rimuovere le parti che entrano in contatto con il fuoco, come vetro, focolari, griglie, piastre di tiraggio, deflettori, rivestimenti della camera di combustione (ad esempio argilla refrattaria), ceramiche, elementi di accensione, sensori, sensori della camera di combustione e sensori di temperatura e di smaltirli nei rifiuti domestici.

Informazioni sui singoli componenti dell'unità

- **Componenti elettrici o elettronici:** Rimuovere i componenti elettrici o elettronici dall'apparecchio smontandoli. Questi componenti non devono essere smaltiti nei rifiuti residui. Lo smaltimento corretto deve essere effettuato tramite il sistema di ritiro dei rifiuti di apparecchiature elettriche.
- **Materiali refrattari nella camera di combustione:** Rimuovere dall'apparecchio i componenti di argilla refrattaria che sono stati installati nella camera di combustione. Se presenti, gli elementi di fissaggio devono essere rimossi prima. I componenti dell'argilla refrattaria che entrano in contatto con il fuoco o i gas di scarico devono essere smaltiti; il riutilizzo o il riciclaggio non è possibile.
- **Vermiculite nella camera di combustione:** Rimuovere dall'apparecchio la vermiculite che è stata installata nella camera di combustione. Se presenti, gli elementi di fissaggio devono essere rimossi prima. La vermiculite che è stata in contatto con il fuoco o i gas di scarico deve essere smaltita; il riutilizzo o il riciclaggio non è possibile.
- **Vetro ceramico:** Rimuovere il vetro ceramico con un attrezzo adatto. Rimuovere le guarnizioni e separarle dal telaio, se presenti. Il vetro ceramico trasparente può essere riciclato in linea di principio, ma deve essere separato in lastre decorate e non decorate a questo scopo. Il vetro ceramico può essere smaltito come rifiuto edile.
- **Lamiera d'acciaio:** Smontare i componenti dell'unità in lamiera d'acciaio svitando o flettendo (in alternativa mediante schiacciamento meccanico). Se presente, rimuovere prima i sigilli. Smaltire le parti in lamiera d'acciaio come rottami metallici.
- **Ghisa:** Smontare i componenti dell'apparecchio in ghisa svitando o flettendo (in alternativa mediante schiacciamento meccanico). Se presente, rimuovere prima i sigilli. Smaltire le parti fuse come rottami metallici.
- **Pietra naturale:** Rimuovere meccanicamente la pietra naturale esistente dall'unità e smaltirla come rifiuto edile.
- **Guarnizioni (fibra di vetro):** Rimuovere meccanicamente le guarnizioni dall'apparecchio. Questi componenti non devono essere smaltiti con i rifiuti residui, poiché i rifiuti di fibra di vetro non possono essere distrutti dall'incenerimento. Smaltire le guarnizioni come fibre di vetro e ceramica (fibre minerali artificiali).
- **Maniglie ed elementi decorativi in metallo:** se presenti, rimuovere o smontare le maniglie e gli elementi decorativi in metallo e smaltirli come rottami metallici.

Attenzione

Si prega di osservare le opzioni di smaltimento locali per tutti i componenti.

Estratto del codice dei rifiuti del Regolamento Europeo sull'elenco dei Rifiuti

Codice rifiuto	Tipo di rifiuto
15 01 03	Imballaggio in legno
17 01 03	Piastrelle e ceramiche
17 02 02	Vetro
17 04 05	Ferro e acciaio
17 05 04	Terreno e pietre

Rifiuti elettronici

In conformità con la Direttiva Europea (2012/19/UE) Rifiuti Apparecchiature elettriche ed elettroniche (RAEE) e altri locali normative, RIKA supporta la messa a punto di sistemi di ritiro e infrastrutture di riciclaggio.

I vecchi dispositivi possono essere facilmente restituiti ai netturbini municipali per scopi di riciclo. Si prega di osservare le normative nazionali per quello scopo.



Il dispositivo non può essere smaltito con i normali rifiuti domestici.

17. CONFORMITÀ ALLE NORMATIVE UE



Questo prodotto è conforme ai requisiti della Comunità Europea.

La RIKA Innovative Ofentechnik GmbH dichiara che questo dispositivo è conforme ai requisiti essenziali e alle altre disposizioni pertinenti delle direttive 2014/30/UE, 2014/35/UE, 2014/65/UE e 2011/1185/UE.

La versione più recente e valida della dichiarazione di conformità è disponibile all'indirizzo www.rika.it.







RIKA Innovative Ofentechnik GmbH

Müllerviertel 20

4563 Micheldorf / AUSTRIA

Tel.: +43 (0)7582/686 - 41, Fax: -43

verkauf@rika.at

www.rika.at

In caso di dubbio oppure in caso di traduzioni mancanti oppure errate l'unico documento valido rimane quello in versione tedesca. Con riserva di modifiche tecniche e visive, come anche di errori di stampa e composizione.

© 2026 | RIKA Innovative Ofentechnik GmbH