

NEX IT NEX IT



Istruzioni per l'uso



INDICE

| | |
|---|-----------|
| 1. SPIEGAZIONE DEI SIMBOLI | 3 |
| 2. DOCUMENTAZIONE TECNICA - ECODESIGN | 4 |
| 3. CONDIZIONI DI GARANZIA | 6 |
| 4. CONDIZIONI DI GARANZIA LEGALE | 6 |
| 5. DATI TECNICI | 7 |
| Dimensioni..... | 7 |
| Quantità di combustibile..... | 7 |
| Dati tecnici..... | 7 |
| L'imballo..... | 7 |
| Allacciamento elettrico..... | 7 |
| Prospetto pezzi di ricambio - esploso..... | 8 |
| Prospetto pezzi di ricambio - numeri articolo..... | 10 |
| 6. INSTALLAZIONE DELLA STUFA | 11 |
| Collegamento alla canna fumaria..... | 11 |
| Collegamento a una canna fumaria in acciaio inox..... | 11 |
| Aria di combustione..... | 11 |
| Aria di combustione dall'esterno..... | 11 |
| 7. INFORMAZIONI IMPORTANTI | 12 |
| Avvertenze generali e precauzioni..... | 12 |
| Prima accensione..... | 12 |
| Distanze di sicurezza (distanza minima)..... | 12 |
| Prima dell' installazione..... | 13 |
| 8. BREVI INFORMAZIONI SULLA LEGNA DA ARDERE | 14 |
| Qualità e quantità idonee di combustibile..... | 14 |
| Tipologie di legna..... | 14 |
| La regolazione della potenza..... | 14 |
| Combustione pulita..... | 14 |
| 9. MONTAGGIO/SMONTAGGIO DI PIETRA | 15 |
| Montaggio/Smontaggio pietra..... | 15 |
| 10. FUNZIONAMENTO MANUALE | 16 |
| Manopola di regolazione aria..... | 16 |
| Accenditori RIKA..... | 16 |
| Corretta accensione..... | 16 |

| | |
|--|-----------|
| 11. PULIZIA E MANUTENZIONE | 17 |
| Avvertenze fondamentali | 17 |
| Pulizia camera di combustione | 17 |
| Svuotamento del cassetto cenere..... | 17 |
| Controllo dell'interruttore a sfioramento della porta..... | 17 |
| Pulizia del vetro dello sportello..... | 17 |
| Pulizia del sensore temperatura di fiamma | 17 |
| Pulizia superfici verniciate | 17 |
| Pulizia delle aperture per l'aria di convezione | 17 |
| Aria di combustione – Raccordo aria esterna..... | 17 |
| Pulizia dei canali dei gas di scarico | 18 |
| Ispezione della guarnizione dello sportello..... | 18 |
| Controllo dei perni della porta..... | 18 |
| 12. PROBLEMI - POSSIBILI SOLUZIONI | 18 |
| Problema 1..... | 18 |
| Problema 2..... | 18 |
| Problema 3..... | 18 |
| 13. INFORMAZIONI SULLO SMALTIMENTO | 19 |
| Informazioni sui singoli componenti dell'unità..... | 19 |
| Estratto del codice dei rifiuti del Regolamento Europeo sull'elenco dei Rifiuti..... | 19 |
| Rifiuti elettronici..... | 19 |
| 14. CONFORMITÀ ALLE NORMATIVE UE | 19 |

1. SPIEGAZIONE DEI SIMBOLI



...Informazione importante



...Consigli pratici



...Vite a stella T25



...Manualmente

Dati di contatto del produttore

| | |
|-------------|--|
| Produttore: | RIKA Innovative Ofentechnik GmbH |
| Contatto: | Andreas Bloderer |
| Indirizzo: | Müllerviertel 20 4563 Micheldorf Austria |

Dettagli del dispositivo

| | |
|---|--|
| Identificatore del modello: | NEX IT / NEX IT R4 |
| Modelli equivalenti: | - |
| Laboratorio notificato: | IMQ S.p.A, Via Quintiliano 43, 20138 Milano, Italy |
| Laboratorio notificato #: | 51 |
| Numero rapporto di prova: | CS23-0094017-01 |
| Norme armonizzate applicate: | EN13240:2001/A2:2004/AC:2007 |
| Altri standard applicati/specifiche tecniche: | - |
| Funzionalità di riscaldamento indiretto: | Nein |
| Potenza termica diretta: | 7,5 kW |
| Potenza termica indiretta: | - |

Caratteristiche quando si opera con il combustibile preferito

| | |
|--|--------|
| Efficienza energetica stagionale del riscaldamento degli spazi η_s : | 76,9 % |
| Efficienza energetica stagionale del riscaldamento degli spazi RIKATRONIC η_s : | 76,4 |
| Indice di efficienza energetica: | 116 |
| Indice di efficienza energetica RIKATRONIC: | 116 |

Precauzioni speciali per il montaggio, l'installazione o la manutenzione

| |
|---|
| <p>La protezione antincendio e le distanze di sicurezza come le distanze dai materiali da costruzione combustibili devono essere rispettate!</p> <p>Deve essere sempre garantita una fornitura sufficiente di aria di combustione per l'apparecchio. I sistemi di aspirazione dell'aria possono interferire con l'alimentazione dell'aria di combustione!</p> <p>Per il dimensionamento della canna fumaria si devono osservare i valori dei gas di scarico dell'apparecchio!</p> |
|---|

Caratteristiche quando si opera esclusivamente con il combustibile preferito

| Potenza termica | | | |
|--|------------------|-------|----|
| Potenza termica nominale | P_{nom} | 7,5 | kW |
| Potenza termica minima | P_{min} | - | kW |
| Rendimento utile | | | |
| Rendimento utile alla potenza termica nominale | $\eta_{th, nom}$ | 86,9 | % |
| Rendimento utile alla potenza termica minima | $\eta_{th, min}$ | | % |
| Consumo di elettricità ausiliaria* | | | |
| Alla potenza termica nominale | $e_{l, max}$ | 0,02 | kW |
| Alla potenza termica minima | $e_{l, min}$ | 0,01 | kW |
| In modalità standby | $e_{l, SB}$ | 0,003 | kW |
| Fabbisogno di potenza della fiamma pilota permanente | | | |
| Fabbisogno di potenza della fiamma pilota | P_{pilot} | n.A. | kW |

*RIKATRONIC

| Tipo di controllo della temperatura/potenza della stanza | |
|---|----|
| potenza ad uno stadio, nessun controllo della temperatura ambiente | Si |
| due o più fasi manuali, nessun controllo della temperatura ambiente (**) | No |
| con controllo della temperatura ambiente mediante termostato meccanico (**) | No |
| con controllo elettronico della temperatura ambiente (**) | No |
| con controllo elettronico della temperatura ambiente più timer giornaliero (**) | No |
| con controllo elettronico della temperatura ambiente più timer settimanale (**) | No |
| Controllo della temperatura ambiente con rilevamento della presenza (**) | No |
| Controllo della temperatura ambiente con rilevamento della finestra aperta (**) | No |
| con opzioni di controllo remoto (**) | No |

Dettagli sul combustibile

| Combustibile | Combustibil e preferito: | Altro combustibile adatto: | η_s [%] | Emissioni per il riscaldamento degli ambienti alla potenza termica nominale (*) | | | | Emissioni per il riscaldamento degli ambienti alla potenza termica minima (*)(**) | | | |
|--|-----------------------------|----------------------------------|--------------|--|-----|-----|-----------------|--|-----|----|-----------------|
| | | | | PM | OGC | CO | NO _x | PM | OGC | CO | NO _x |
| | | | | mg/Nm ³ (13% O ₂) | | | | mg/Nm ³ (13% O ₂) | | | |
| Tronchi di legno, contenuto di umidità ≤ 25 % | Si | No | 76,9 | 14 | 23 | 563 | 95 | - | - | - | - |
| Tronchi di legno RIKATRONIC, contenuto di umidità ≤ 25 % | No | No | 76,9 | 14 | 23 | 563 | 95 | - | - | - | - |
| Legno compresso, contenuto di umidità < 12 % | No | No | - | - | - | - | - | - | - | - | - |
| Altra biomassa legnosa | No | No | - | - | - | - | - | - | - | - | - |
| Biomassa non legnosa | No | No | - | - | - | - | - | - | - | - | - |
| Antracite e carbone secco per vapore | No | No | - | - | - | - | - | - | - | - | - |
| Coke dura | No | No | - | - | - | - | - | - | - | - | - |
| Coke a bassa temperatura | No | No | - | - | - | - | - | - | - | - | - |
| Carbone bituminoso | No | No | - | - | - | - | - | - | - | - | - |
| Bricchette di lignite | No | No | - | - | - | - | - | - | - | - | - |
| Bricchette di torba | No | No | - | - | - | - | - | - | - | - | - |
| Bricchette di combustibile fossile miscelato | No | No | - | - | - | - | - | - | - | - | - |
| Altro combustibile fossile | No | No | - | - | - | - | - | - | - | - | - |
| Bricchette miste di biomassa e combustibile fossile | No | No | - | - | - | - | - | - | - | - | - |
| Altra miscela di biomassa e combustibile solido | No | No | - | - | - | - | - | - | - | - | - |

(*) PM = polvere, OGC = composti organici gassosi, CO = monossido di carbonio, NO_x = gas nitrosi

(**) Richiesto solo quando si applicano i fattori di correzione F(2) o F(3)

Firmato a nome e per conto del fabbricante da:
Andreas Bloderer / Product management

Micheldorf, 04.09.2023

RIKA[®]

Innovative Ofentechnik GmbH
A-4563 Micheldorf, Müllerviertel 20
Tel.: +43 (0)7582/686-14, Fax DW: -43
www.rika.at

Andreas Bloderer

In caso di dubbio oppure in caso di traduzioni mancanti oppure errate l'unico documento valido rimane quello in versione tedesca. Con riserva di modifiche tecniche e visive, come anche di errori di stampa e composizione.

© 2021 | RIKA Innovative Ofentechnik GmbH

3. CONDIZIONI DI GARANZIA

Si consiglia di fare eseguire la messa in funzione da un tecnico certificato RIKA.

Queste condizioni di garanzia si applicano solo all'Europa continentale. Per tutti gli altri Paesi si applicano condizioni di garanzia specifiche dell'importatore di ciascun Paese. In caso di dubbi e in caso di traduzioni mancanti o erranee, si applica sempre la versione in lingua tedesca come unica valida.

Al fine di limitare tempestivamente i danni, l'interessato è tenuto a far valere il diritto alla garanzia per iscritto presso il rivenditore specializzato o il concessionario RIKA.

Sarà necessario presentare i seguenti documenti:

- Motivo del reclamo per iscritto
- Fattura
- Verbale di messa in funzione
- Nome del modello e numero di serie

GARANZIA DI RIKA

5 ANNI

sul corpo della stufa saldato.

Nelle stufe a pellet fino a 10.000 kg di pellet usati, tuttavia massimo 5 anni.

La garanzia RIKA è una garanzia commerciale o del produttore (salvo alcune eccezioni).

Ciò riguarda esclusivamente i difetti di materiale e lavorazione, nonché la consegna gratuita di ricambi. La garanzia del produttore non copre i tempi di lavoro e le indennità di viaggio.

Condizioni per la prestazione della garanzia:

- È consentito utilizzare esclusivamente pezzi originali forniti dal produttore.
- Installazione adeguata della stufa secondo le istruzioni per l'uso aggiornate alla data d'acquisto
- La stufa deve essere collegata da un tecnico qualificato per questi tipi di stufa.
- La messa in funzione viene eseguita da un tecnico certificato RIKA.

Il diritto alla garanzia decade in caso di mancata osservanza dei punti succitati!

Il produttore si rivarrà sul richiedente di garanzia di tutte le eventuali spese che debba affrontare a causa di una richiesta ingiustificata di prestazione in garanzia. Sono esclusi dalla garanzia anche i danni riconducibili alla o causati dalla mancata osservanza delle prescrizioni del produttore relative all'uso dell'apparecchio, quali surriscaldamento, utilizzo di combustibili non autorizzati, interventi inadeguati sull'apparecchio o sulla conduttura dei gas di scarico, un tiraggio della canna fumaria insufficiente, eccessivo o mal regolato nell'apparecchio, condensa, manutenzione o pulizia non eseguita o insufficiente, mancata osservanza delle prescrizioni edilizie di volta in volta vigenti, uso inadeguato da parte del proprietario o di terzi, danni da trasporto e manipolazione.

LA GARANZIA DEL PRODUTTORE NON COMPORTA ALCUNA VARIAZIONE NELLE CONDIZIONI DELLA GARANZIA LEGALE!

4. CONDIZIONI DI GARANZIA LEGALE

Come consumatore, avete diritto alla garanzia, che copre eventuali difetti al momento della consegna. La garanzia è di due (2) anni dalla data di consegna della stufa.

Osservare le Condizioni generali applicabili o le condizioni di garanzia del rivenditore specializzato RIKA.

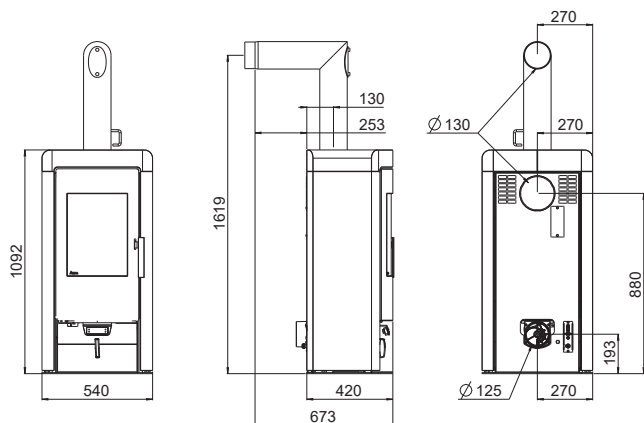
Sono esclusi dalla garanzia legale:

1. Parti soggette a usura (usura normale non riconducibile ad un difetto)
2. Parti interessate dal fuoco quali vetro, bracieri, griglie, tagliafiamme, deflettori, rivestimenti della camera di combustione (ad es. argille refrattarie), ceramiche, candelette, sensori, sonde della camera di combustione e termostati
3. Vernice, rivestimenti delle superfici (ad. maniglie, frontalini)
4. Guarnizioni
5. Pietre naturali, pietre termiche ecc.

valido dal: 01.07.2023

5. DATI TECNICI

Dimensioni



Dimensioni

| | | |
|------------|------|------|
| Altezza | [mm] | 1092 |
| Larghezza | [mm] | 540 |
| Profondità | [mm] | 420 |

Peso

| | | |
|------------------------------|------|------|
| Peso senza rivestimento | [kg] | ~120 |
| Peso con rivestimento | [kg] | ~245 |
| Peso delle pietre d'accumulo | [kg] | ~130 |

Raccordo uscita fumi

| | | |
|---|------|------|
| Diametro | [mm] | 130 |
| Altezza di collegamento con tubo angolare originale | [mm] | 1619 |
| Profondità con tubo angolare originale | [mm] | 673 |
| Distanza tubo angolare originale e schienale | [mm] | 253 |
| Profondità retro stufa centro uscita fumi | [mm] | 130 |
| Tubo angolare originale distanza laterale | [mm] | 270 |
| Altezza di collegamento con allacciamento fumi posteriore | [mm] | 880 |
| Distanza laterale per raccordo posteriore | [mm] | 270 |

Raccordo aria esterna

| | | |
|--------------------------------------|------|-----|
| Diametro | [mm] | 125 |
| Altezza di collegamento aria esterna | [mm] | 193 |
| Distanza laterale | [mm] | 270 |

Quantità di combustibile

| | |
|------------------------|------------------------|
| Carico nominale | Carico parziale |
|------------------------|------------------------|

Quantità di combustibile 7,5 kW ~2 kg* -

*I valori reali dipendono dalla qualità della legna utilizzata.

Dati tecnici

Dati tecnici

| | | |
|--|-----------------------------------|----------|
| Potenza nominale | [kW] | 7,5 |
| Potenza parziale | [kW] | - |
| Domanda di aria esterna | [m ³ /h] | 21 |
| Volume riscaldabile dipendente dallo stato di isolamento dell'abitazione | [m ³] | 90 - 210 |
| Consumo di combustibile | [kg/h] | ~2 |
| Alimentazione elettrica | [V]/[Hz] | 230/50* |
| Potenza elettrica assorbita media | [W] | ~4* |
| Fusibile | [A] | 2,5 AT* |
| Rendimento | [%] | 86,9 |
| Contenuto CO ₂ | [%] | 10,8 |
| Emissioni di CO riferite a 13% O ₂ | [mg/m _N ³] | 563 |
| Emissioni di polveri | [mg/m _N ³] | 14 |
| Flusso fumi di scarico | [g/s] | 5,9 |
| Temperatura fumi di scarico | [°C] | 267 |
| Tiraggio necessario | [Pa] | 12 |

*Solo modello RIKATRONIC4

Il proprietario o l'utente autorizzato del piccolo impianto di combustione ha l'obbligo di conservare la documentazione tecnica e di esibirla su richiesta delle autorità e dello spazzacamino.

Attenzione

Si prega di rispettare le norme nazionali ed europee nonché le prescrizioni locali inerenti l'installazione e il funzionamento di punti di combustione!

L'imballo

La prima impressione di chi riceve la stufa è molto importante per noi!

L'imballo della vostra nuova stufa consente una eccellente protezione contro i danneggiamenti. Ciò nonostante la stufa e/o gli accessori potrebbero aver subito danni durante il trasporto.

Attenzione

Al momento della consegna verificare quindi con cura l'eventuale mancanza di componenti e la presenza di eventuali danni alla stufa! Comunicare immediatamente le irregolarità riscontrate al vostro rivenditore specializzato! Quando si disimballa il prodotto prestare particolare attenzione che i rivestimenti in pietra restino intatti. Possono verificarsi facilmente graffi sul materiale. I rivestimenti in pietra sono esclusi dalla garanzia.

L'imballo della vostra nuova stufa è completamente realizzato in materiale ecocompatibile.

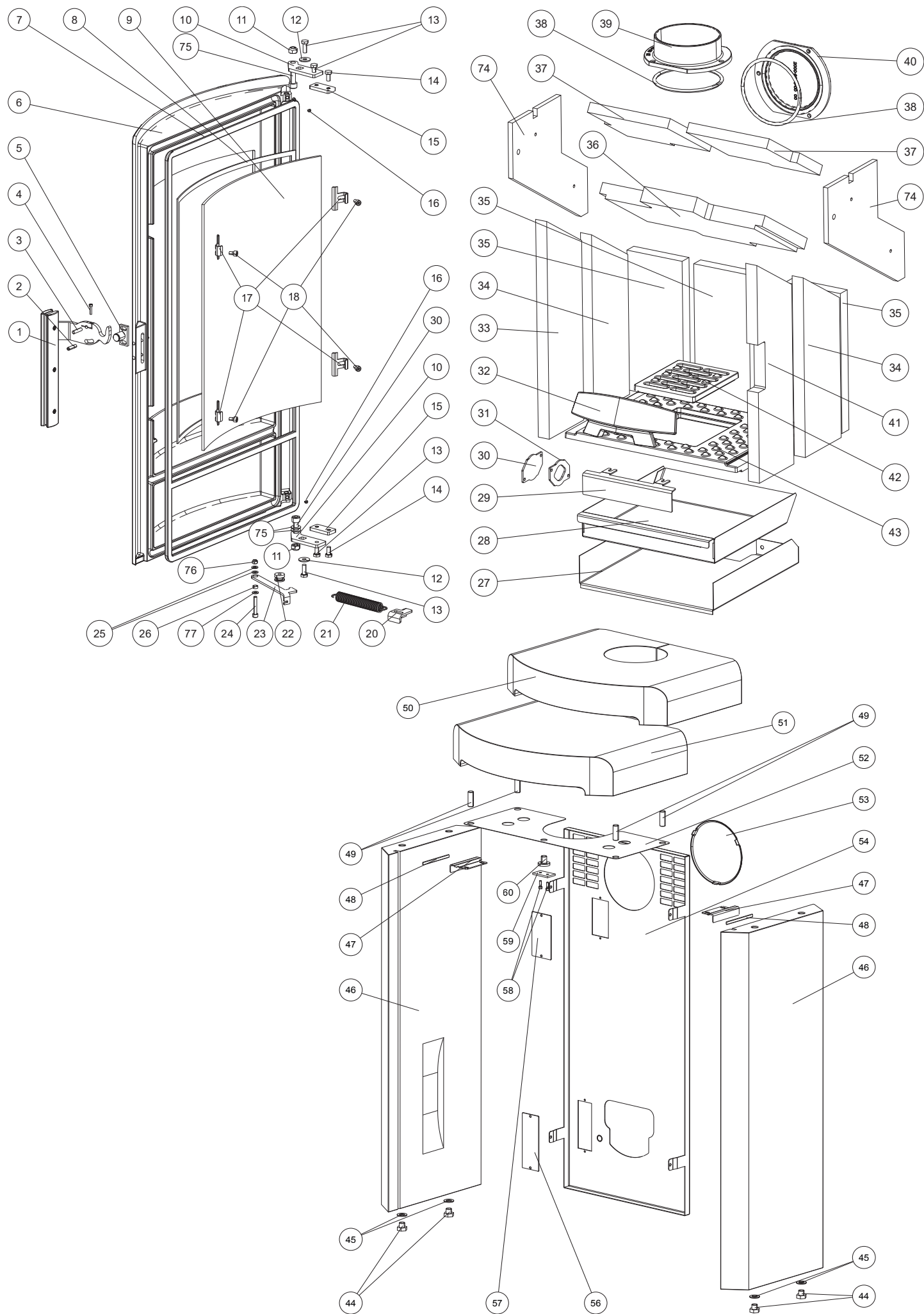
Consiglio

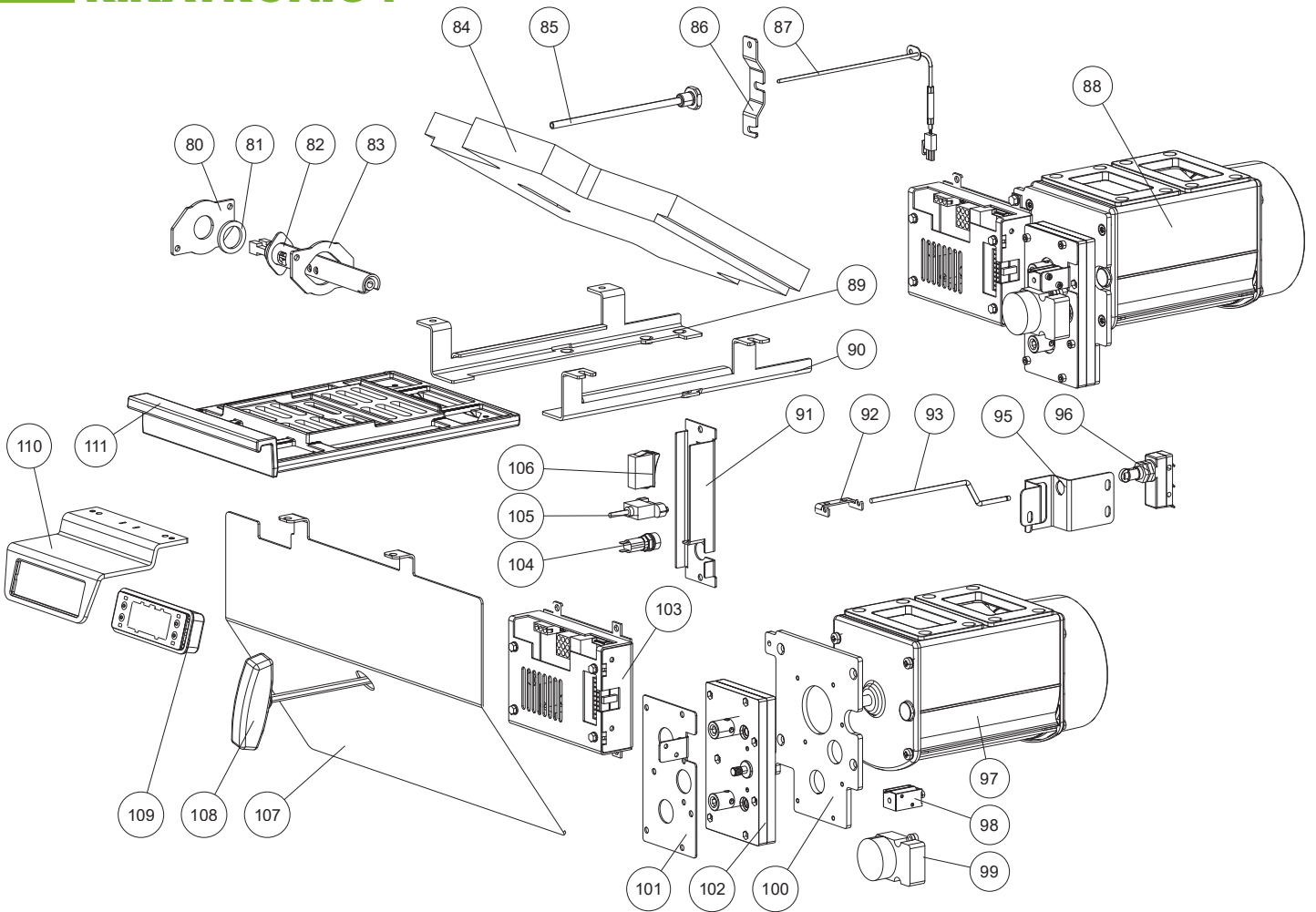
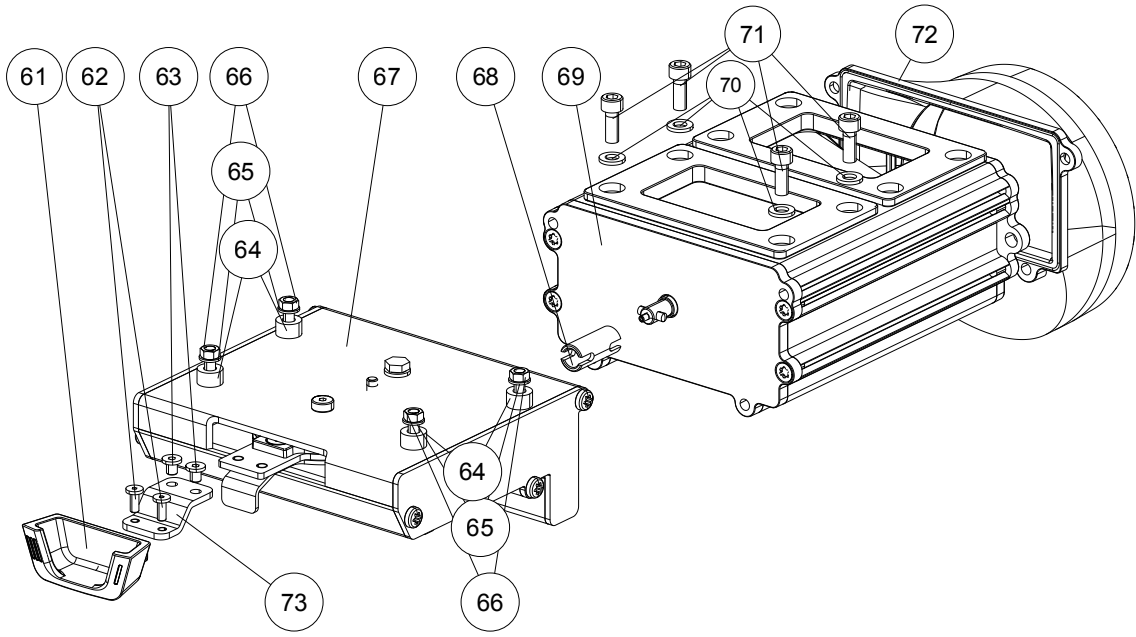
Il legno dell'imballo non ha subito alcun trattamento in superficie, e può quindi essere bruciato nella stufa a legno (non nella stufa a pellet). Il cartone e la pellicola (PE) possono essere depositati senza problemi nei normali centri comunali di raccolta rifiuti per il recupero dei materiali.

Allacciamento elettrico

La stufa viene fornita con un cavo di collegamento lungo circa 2m e provvisto di spina europea. Questo cavo deve essere allacciato a una presa elettrica da 230Volt/50Hz. Il consumo medio di corrente elettrica durante il funzionamento regolare è di circa 4 Watt. Il cavo di collegamento deve essere disposto in modo tale da evitare qualsiasi contatto con superfici esterne della stufa calde o taglienti.

Prospetto pezzi di ricambio - esplosivo





Prospetto pezzi di ricambio - numeri articolo

| Nr. | Art.Nr. | Descrizione | Nr. | Art.Nr. | Descrizione |
|-----|---------|---|--------------------|---------|---|
| 1 | B17561 | Maniglia sportello cpl. | 52 | L02750 | Piastrina di sicurezza |
| 2 | N111637 | Vite M05X20 | 53 | Z10022 | Tappo parete posteriore nero |
| 3 | N112198 | Perno cilindrico maniglia sportello | 54 | Z36255 | Parete posteriore |
| 4 | N112065 | Vite a testa cilindrica M03X14 | 56 | Z36266 | Lamiera di copertura |
| 5 | B12322 | Piastra chiusura | 57 | Z36544 | Lamiera di copertura |
| | N111965 | Ranella M05 | 58 | N108395 | Vite a testa esagonale cava M05X16 |
| | N100751 | Vite M05X12 | 59 | L00977 | Piastra per viti |
| | N112009 | Rondella | 60 | Z33324 | Perno centraggio coperchio |
| | N100197 | Dado cieco M5 | 61 | Z36199 | Manopola regolazione aria |
| 6 | Z35984 | Porta | 62 | N101143 | Vite a testa cilindrica cava esagonale M04X10 |
| | B17560 | Porta nera, completa con vetro | 63 | N112135 | Vite a testa cilindrica cava esagonale M05X06 |
| 7 | E13858 | Kit guarnizione per stufa a legna Ø 12 (3 m silicone incl.) | 64 | Z33600 | Distanza |
| 8 | N103693 | Guarnizione piatta nera | 65 | N111965 | Ranella M05 |
| 9 | Z36031 | Vetro sportello | 66 | N106175 | Dado esagonale M05 |
| 10 | L02736 | Piastra cerniera | 67 | B17378 | Regolatore montata |
| 11 | N111970 | Dado esagonale M08 | 68 | Z35798 | Albero intermedio |
| 12 | N100173 | Ranella M06 | 69 | B17377 | Regolatore aria |
| 13 | N103964 | Vite esagonale M06x16 | 70 | N112175 | Piastra |
| 14 | N110032 | Vite esagonale M06x12 | 71 | N112170 | Vite a testa esagonale cava M06X16 |
| 15 | L02735 | Piastra per viti | 72 | Z34592 | Bocchettone d'aspirazione |
| 16 | N102434 | Vite senza testa M05x06 | 73 | L02747 | Leva regolatore |
| 17 | L02737 | Supporto vetro | 74 | Z36261 | Refrattario sup. |
| 18 | N112075 | Vite a testa cava esagonale M05X08 | 75 | N112378 | Vite a testa cava esagonale M08X30 |
| 19 | N100699 | Molla | 76 | N111974 | Dado autobloccante M05 |
| 20 | L04032 | Supporto molla zinco | 77 | N112757 | Rondella di sicurezza M4 |
| 21 | N111999 | Molla di tensione (porta) | RIKATRONIC4 | | |
| 22 | Z36256 | Perno ferma porta | 80 | L02773 | Lamiera di supporto accensione |
| 23 | L02739 | Arresto sportello | 81 | Z36384 | Guarnizione |
| 24 | N112847 | Vite a testa cava esagonale M05X30 | 82 | B17502 | Accensione ceramica |
| 25 | N111965 | Ranella M05 | 83 | L02732 | Piastra di chiusura |
| 26 | Z33758 | Distanziatore | 84 | Z32596 | Tagliafiamme inf. Rikatronic |
| 27 | L02748 | Supporto cassetto cenere | 85 | B15248 | Tubo sensore fiamma |
| 28 | L02740 | Cassetto cenere | 86 | L02783 | Profilo di pressione del sensore |
| 29 | Z36259 | Rivestimento | 87 | B17692 | Sensore temp. di fiamma |
| 30 | L02733 | Lamiera di copertura | 88 | B17682 | Dispositivo di regolazione compl. |
| 31 | L02732 | Piastra di chiusura | 89 | Z36382 | Guida carrello sinistra |
| 32 | Z32940 | Fermalegna nero | 90 | Z36383 | Guida carrello destra |
| 33 | Z36087 | Refrattario anteriore sx | 91 | Z36385 | Supporto alimentazione |
| 34 | Z36262 | Refrattario lat. post. | 92 | L02774 | Angolo di guida |
| 35 | Z32590 | Refrattario posteriore | 93 | Z36379 | Asta regolazione aria |
| 36 | Z33588 | Tagliafiamme inf. | 95 | Z36378 | Supporto interruttore |
| 37 | Z36265 | Deflettore superiore | 96 | N111825 | Microinterruttore |
| 38 | N111631 | Cordoncino guarn. grigio D06 | 97 | B17860 | Regolatore aria con bocchettone |
| 39 | Z17799 | Raccordo fumi D130 nero | 98 | N111815 | Elettromagnete |
| 40 | Z35057 | Tappo uscita fumi nero | 99 | N111817 | Motore di regolatore aria |
| 41 | Z36086 | Refrattario ant. dx | 100 | Z36380 | Supporto ingranaggio |
| 42 | Z35813 | Griglia | 101 | Z36381 | Lamiera di supporto magnete |
| 43 | Z35812 | Piastra di fondo | 102 | B16464 | Meccanismo regolatore aria |
| 44 | Z34366 | Regolatore pietra | 103 | B17681 | Scheda elettronica Rikatronic4 |
| 45 | Z34764 | Anello di sughero | 104 | N111604 | Fusibile 2,5 A |
| 46 | Z36033 | Pietra ollare | 105 | N111989 | Cavo USB |
| | Z36027 | Pietra bianca | 106 | N112016 | Interruttore di alimentazione |
| 47 | L02766 | Supporto ferma pietra | 107 | Z36386 | Frontalino inf. |
| 48 | N103693 | Guarnizione piatta nera | 108 | N102647 | Chiave a brugola |
| 49 | Z32643 | Perno supporto top | 109 | B18482 | Display compl. |
| 50 | Z35770 | Coperchio in pietra ollare | 110 | B17684 | Supporto display |
| | Z36026 | Coperchio in pietra bianca | 111 | Z35814 | Carelli di accensione |
| 51 | Z36637 | Coperchio in pietra ollare racc.post. | | B17688 | Fascio di cablaggio |
| | Z36639 | Coperchio in pietra bianca racc.post. | | Z36391 | Fascio di display |

Vi preghiamo di tenere conto del fatto che pezzi di ricambio verniciati con vernice a polvere, nonostante una lavorazione accurata, possono presentare piccole differenze nella tonalità e nell'effetto del colore. I danni minori alle parti dell'assetto possono essere riparati con il nostro speciale spray di vernice Senotherm. Non c'è un colore RAL corrispondente per le parti verniciate della carenatura.

6. INSTALLAZIONE DELLA STUFA

Attenzione

Il montaggio può essere eseguito esclusivamente da un'azienda specializzata e autorizzata.

Attenzione

Rispettare le norme edilizie regionali vigenti. Per informazioni in merito contattare il vostro servizio di spazzacamino.

Attenzione

Utilizzare esclusivamente materiali a tenuta resistenti alle alte temperature, come anche guarnizioni a nastro idonee, silicone per alte temperature e lana minerale.

Attenzione

Assicurarsi inoltre che il tubo di uscita fumi non sporga nella sezione libera della canna fumaria.

Attenzione

Se la stufa è progettata per il funzionamento indipendente dall'aria ambiente - I raccordi dei tubi della stufa pertanto devono essere collegati in modo ermeticamente duraturo per tale impiego. Per l'applicazione del tubo della stufa sul tronchetto conico della ventola dei gas di combustione e per l'inserimento nel mandrino della canna fumaria, utilizzare un mastice per stufe adeguato ovvero della colla resistente alle alte temperature.

Attenzione

La stufa non deve per nessun motivo essere fatta scivolare sul pavimento senza protezione.

Consiglio

Come supporto e strato di base può essere utilizzato dell'ondulato, del cartone, o anche un vecchio tappeto inutilizzato. Con questo sottostrato è possibile far scivolare la stufa.

Per un allacciamento a regola d'arte si consiglia di utilizzare i tubi di uscita fumi della gamma di tubi RIKA.

Collegamento alla canna fumaria

- La stufa va collegata ad una canna fumaria collaudata per l'utilizzo di combustibili solidi. La canna deve avere un diametro di almeno 100 mm (stufa pellet) o Ø 130-150 mm (legna da ardere e stufe Combi a base di diametro raccordo uscita fumi). Evitare condotti dei fumi troppo lunghi.
- La lunghezza orizzontale del condotto dei fumi non dovrebbe superare 1,5 metri.
- Evitare un'elevata quantità di cambi di direzione del flusso dei gas di scarico verso la canna fumaria.
- Inserire al massimo 3 curve nel condotto dei fumi.
- Vi consigliamo di utilizzare un tubo con ispezione.
- Tutti le parti del collegamento alla canna fumaria devono essere di metallo e a norma (installare i collegamenti a tenuta).
- Prima dell'installazione va assolutamente fatto un calcolo per la canna fumaria. Il calcolo e la relativa documentazione deve seguire le indicazioni della norma EN13384-1 e per canne fumarie multiple della norma EN13384-2.
- Il tiraggio massimo della canna fumaria non deve superare i 15 Pa.
- La fuoriuscita dei fumi dev'essere garantita anche in caso di mancanza di corrente elettrica.

Attenzione

A base di normative regionali, ulteriori impianti di sicurezza sono necessarie in caso di collegamento a canne fumarie multiple. Il vostro spazzacamino/tecnico sarà disponibile per ulteriori informazioni.

Attenzione

L'infiltrazione di acqua di condensa attraverso la canna fumaria è assolutamente da evitare. Per le stufe combinate, è necessario utilizzare un tubo di raccolta della condensa per il collegamento al soffitto o alla canna fumaria nella parte superiore. Danni causati da acqua di condensa sono esclusi dalla garanzia.

Collegamento a una canna fumaria in acciaio inox

Il collegamento va calcolato con relativa documentazione sempre secondo le norme EN13384-1 oppure EN13384-2.

Vanno utilizzati soltanto tubi di acciaio inox con isolamento (doppia parete), tubi flessibili in alluminio oppure acciaio non sono ammessi.

Un'ispezione per ispezione e pulizia regolare è obbligatoria.

Il collegamento alla canna fumaria deve essere perfettamente ermetico.

Aria di combustione

Ogni procedimento di combustione richiede ossigeno dall'aria circostante. In caso di stufe singole prive di alimentazione di aria di combustione dall'esterno questa cosiddetta aria di combustione viene solitamente prelevata dalla stanza circostante. Questa aria prelevata deve in qualche modo essere ripristinata nella stanza. Negli appartamenti moderni, provvisti di finestre e porte estremamente ermetiche, il riciclo dell'aria è limitato. La situazione viene poi aggravata dalla presenza di altri dispositivi che sottraggono aria all'interno dell'appartamento (per es. in cucina o nel bagno). Se non è possibile immettere aria di combustione esterna, si consiglia di aerare più volte al giorno il locale per evitare una depressione nel locale o una cattiva combustione.

Aria di combustione dall'esterno

Solo per i dispositivi che sono adatti per una stanza ermetica.

- Per un funzionamento indipendente dall'aria ambiente, l'aria di combustione deve essere convogliata all'apparecchio dall'esterno tramite una condotta ermetica. Ai sensi dell'ordinanza sul risparmio energetico EnEV, la condotta dell'aria di combustione deve essere chiudibile. La posizione di aperto/chiuso deve essere chiaramente individuabile.
- Collegare un tubo Ø 125 mm per stufe a legna e stufe Combi o Ø 50 mm o Ø 60 mm per stufe a pellet. Fissarlo con una fascetta (non incluso!). In caso di condotta di raccordo più lunga (pellet), dopo circa 1 metro il diametro dovrebbe essere aumentato a circa Ø 100 mm. (Vedere la gamma RIKA).
- Per garantire un sufficiente afflusso di aria, la condotta non deve superare i 4 metri di lunghezza e non deve avere troppe curve.
- Se la condotta porta all'aperto, questa deve terminare con uno schermo frangivento.
- In presenza di temperature molto fredde verificare l'eventuale "congelamento" dell'apertura di alimentazione dell'aria (controllo).
- Inoltre esiste la possibilità di prelevare l'aria di combustione direttamente dall'esterno oppure da un'altra stanza sufficientemente ventilata (per es. la cantina).
- La condotta dell'aria di combustione deve essere allacciata in modo ermeticamente duraturo (con colla o mastice) sul tronchetto dell'aria dell'apparecchio.
- Nel caso in cui la stufa non viene utilizzata per un periodo prolungato, va chiuso il condotto di aria di combustione per evitare l'eventuale penetrazione di umidità all'interno della stufa.

Attenzione

Si prega di tenere in considerazione che in caso di alimentazione dell'aria di combustione da un tubo di ventilazione integrato della canna fumaria possono insorgere problemi a causa della corrente ascensionale calda. Se l'aria di combustione che fluisce verso il basso si riscalda, allora questa può salire verso l'alto e opporre così una resistenza alla canna fumaria, resistenza che a sua volta riduce la depressione all'interno della camera di combustione. Il produttore della canna fumaria deve garantire che, anche in condizioni di funzionamento sfavorevoli, la resistenza massima per l'aria di combustione ammonti al massimo a 2 Pa.

La mancata osservanza di una o più di queste condizioni porterebbe nella maggior parte dei casi a una cattiva combustione nella stufa e ad una scarsa pressione dell'aria nella stanza.

7. INFORMAZIONI IMPORTANTI

Avvertenze generali e precauzioni

Osservare tassativamente il capitolo introduttivo riguardante le avvertenze generali.

- Prima dell'installazione e della messa in funzione della stufa, leggere attentamente e in maniera completa il presente manuale. È indispensabile rispettare le disposizioni e le leggi nazionali, come anche le norme e i regolamenti vigenti in loco.
- L'installazione delle stufe RIKA è permessa soltanto in ambienti con umidità normale (ambienti secchi secondo VDE 0100 Parte 200). Le stufe non sono protette contro gli spruzzi d'acqua e non vanno installate in ambienti di elevata umidità come bagni o simili.
- Per il trasporto del vostro apparecchio di riscaldamento possono essere utilizzati solamente mezzi provvisti di sufficiente capacità di carico.
- Non utilizzare la stufa come scala o struttura di appoggio.
- La combustione di materiale sprigiona energia termica che causa un forte surriscaldamento della superficie della stufa, degli sportelli e delle relative maniglie, delle manopole di comando, dei vetri degli sportelli, dei tubi di uscita fumi ed eventualmente anche della parete anteriore della stufa. Occorre quindi evitare di entrare in contatto con queste parti senza adeguati indumenti di protezione o appositi mezzi, come ad esempio guanti a protezione termica o sistemi di azionamento (maniglia).
- Spiegare con cura questo pericolo a tutti i bambini e tenerli lontani dalla stufa durante il funzionamento.
- Per la combustione utilizzare esclusivamente combustibile approvato.
- È assolutamente vietato bruciare o introdurre nella camera di combustione sostanze facilmente infiammabili o esplosive, come ad esempio bombolette spray vuote o simili. È vietato anche riporle nelle immediate vicinanze della stufa. Queste azioni possono causare il rischio di esplosione.
- Quando si aggiunge combustibile nella stufa accesa, occorre evitare di indossare indumenti ampi o infiammabili.
- Per aprire gli sportelli utilizzare l'apposito guanto a protezione termica fornito insieme alla stufa.
- Si prega di stare attenti all'eventuale fuoriuscita di materiale incandescente che potrebbe cadere su materiale infiammabile.
- È vietato deporre oggetti non resistenti al calore sulla stufa o nelle immediate vicinanze.
- Non mettere ad asciugare biancheria sulla stufa.
- Eventuali stendibiancheria o simili devono essere tenuti ad una distanza accettabile dalla stufa. – ELEVATO PERICOLO DI INCENDIO!
- Durante il funzionamento della stufa è vietato maneggiare sostanze facilmente infiammabili o esplosive nella stessa stanza o nelle stanze adiacenti.

Attenzione

Non è consentito bruciare rifiuti e liquidi nella stufa!

Attenzione

Non chiudere assolutamente le aperture di convezione della vostra stufa per evitare il surriscaldamento dei componenti installati!

Attenzione

La vostra stufa a legna – durante le fasi di riscaldamento e di raffreddamento – si dilaterà e si restringerà. Ciò può eventualmente comportare leggeri rumori di dilatazione. Si tratta di un processo normale e non rappresenta un motivo per un eventuale reclamo.

Prima accensione

Il corpo stufa, come anche vari pezzi in acciaio e ghisa e i nostri tubi, vengono verniciati con una vernice resistente al calore. Durante la prima accensione la vernice passa un'ulteriore fase di asciugatura. In questa fase è possibile sentire un leggero odore di vernice. Il contatto diretto e la pulizia delle superfici verniciate durante la fase di asciugatura è da evitare. L'asciugatura della vernice si conclude dopo il funzionamento a potenza alta.

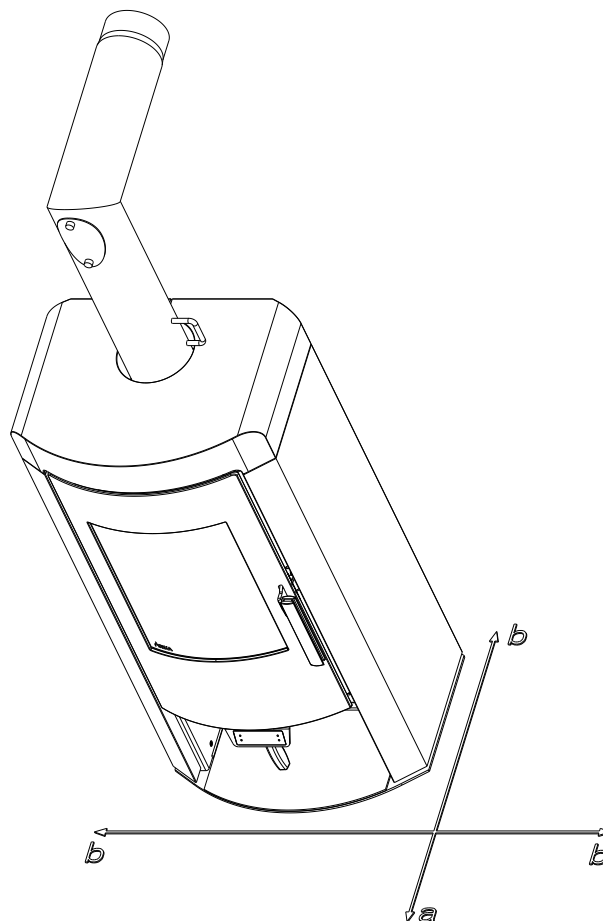
Distanze di sicurezza (distanza minima)

Attenzione

1. da oggetti non infiammabili
 $a > 40 \text{ cm}$ $b > 10 \text{ cm}$
2. Da oggetti infiammabili e da muri portanti in cemento armato
 $a > 80 \text{ cm}$ $b > 20 \text{ cm}$

Consiglio

per lavori di assistenza tecnica e per la manutenzione della stufa ti chiediamo di mantenere una distanza minima di 20 cm di lato e sul retro.



Prima dell' installazione

Portata del pavimento

Prima di procedere con l'installazione assicurarsi che la capacità di carico della struttura sottostante sia in grado di reggere il peso della stufa.

Attenzione

Non è consentito eseguire modifiche sul dispositivo di combustione. Ciò può comportare inoltre la perdita di qualsiasi garanzia.

Protezione del pavimento

In caso di pavimentazioni infiammabili (legno, moquette, ecc.) è necessario predisporre una piastra di pavimento (vetro, lamiera di acciaio o ceramica).

Collegamento del tubo di uscita fumi

- I tubi di uscita fumi rappresentano una particolare fonte di pericolo a causa del rischio di incendio e di fuoriuscita di gas tossici. Per la loro disposizione e il montaggio occorre affidarsi ad un'impresa specializzata.
- Quando si effettua il collegamento del tubo di uscita fumi ad una canna fumaria, in presenza di pareti rivestite di legno, occorre rispettare in modo particolare le istruzioni di montaggio.
- In caso di condizioni atmosferiche sfavorevoli verificare assolutamente lo sviluppo di gas di combustione (fenomeni di conversione termica) e le condizioni di tiraggio.
- L'immissione di una quantità troppo scarsa di aria per la combustione può fare in modo che il vostro appartamento si riempia di fumo, o che fuoriescano gas di combustione. Inoltre potrebbero formarsi dannosi depositi nella stufa o nella canna fumaria.
- In caso di fuoriuscita di gas di combustione, lasciare estinguere il fuoco e quindi verificare se tutte le prese d'aria sono libere, e se anche le condotte del gas di combustione e il tubo della stufa sono puliti. In caso di dubbio chiamare immediatamente il servizio spazzacamino, poiché un problema di tiraggio può essere anche correlato alle condizioni della canna fumaria.

Stufe di tipo 1 (BA 1):

- In questo tipo di stufe lo sportello della camera di combustione deve rimanere chiuso durante il funzionamento.
- Adatta a installazione collettiva. (Si prega di tenere conto delle normative regionali.)
- Lo sportello della camera di combustione può essere aperto solamente per controllare e aggiungere combustibile, e deve immediatamente essere richiuso, perché altrimenti si potrebbero creare problemi ad altri punti di combustione collegati alla stessa canna fumaria.
- Se la stufa non viene fatta funzionare, lo sportello della camera di combustione deve restare chiuso.
- In caso di utilizzo di combustibile umido o di un funzionamento con aria di combustione eccessivamente ridotta si può arrivare ad una formazione di materiali facilmente infiammabili nella canna fumaria, come fuliggine o catrame, che con il tempo possono portare allo sviluppo di un incendio nella canna fumaria.
- Se questo dovesse accadere, chiudere l'ingresso dell'aria (leva, regolatore, valvole - secondo il modello) e - per tipo Rikatronic - togliere la spina dalla presa di corrente. Chiamare immediatamente i vigili del fuoco e assicurarsi che tutti i coinquilini si siano messi al sicuro.

Attenzione

Avvertenza importante sul tema del FUNZIONAMENTO DIPENDENTE o INDIPENDENTE DALL'ARIA AMBIENTE:

Questa stufa è collaudata conformemente a EN13240 come stufa indipendente dall'aria ambiente e può essere installato funzionamento indipendente o dipendente dall'aria ambiente.

In funzionamento dipendente dall'aria ambiente e in combinazione con impianti di aerazione dell'ambiente (per es.: impianti di ventilazione e di aspirazione dell'aria controllati, cappe aspiranti, o simili) occorre garantire che la stufa e l'altro impianto siano reciprocamente sorvegliati e in sicurezza (per es. tramite un dispositivo di controllo della pressione differenziale, ecc.). Occorre garantire la necessaria alimentazione di aria di combustione, pari a ca. 20 m³/h.

Siete pregati di tener sempre conto - dopo aver consultato lo spazzacamino della vostra zona - delle normative regionali in vigore. Non ci possiamo assumere nessuna responsabilità per modifiche apportate dopo la stampa. Ci riserviamo eventuali modifiche.

8. BREVI INFORMAZIONI SULLA LEGNA DA ARDERE

Qualità e quantità idonee di combustibile

In generale la vostra stufa è stata ideata per bruciare legna secca. È inoltre possibile bruciare altri combustibili come per esempio tronchetti di legna pressata.

Attenzione

Una stufa non è un "impianto di combustione di rifiuti". La combustione di rifiuti e di materiale non idoneo, come plastica, legno trattato (pannello di truciolare), carbone, abbigliamento ecc. comporta il decadimento della garanzia! Ulteriori conseguenze sono il danneggiamento e l'imbrattamento dell'impianto, della canna fumaria e dell'ambiente!

Attenzione

QUANTITÀ DI COMBUSTIBILE

Questo modello di stufa, per la sua struttura, dispone di un focolare piano. Questo significa che sulla brace di fondo già presente è consentito disporre un solo strato di combustibile.

Occorre prestare molta attenzione, poiché l'inserimento di una quantità eccessiva di combustibile porta la stufa ad emettere una quantità di calore eccessiva e a subire un surriscaldamento che supera i valori previsti al momento della progettazione. La stufa quindi si potrebbe danneggiare. Ciò si vede soprattutto sul vetro della porta della camera di combustione, il quale – in caso di surriscaldamento della stufa – viene coperto da una specie di velo grigio che non è possibile togliere.

Tipologie di legna

La legna ricavata da diversi tipi di alberi presenta valori calorifici diversi. Le latifoglie sono particolarmente indicate perché bruciano a fiamma bassa e producono una brace persistente. Le conifere sono ricche di resina, bruciano più velocemente come tutti i legni dolci e tendono ad emettere scintille.

| Tipo di legna | Potere calorifico kWh/m ³ | Potere calorifico kWh/kg |
|---------------|--------------------------------------|--------------------------|
| Acero | 1900 | 4,1 |
| Betulla | 1900 | 4,3 |
| Faggio | 2100 | 4,2 |
| Quercia | 2100 | 4,2 |
| Ontano | 1500 | 4,1 |
| Frassino | 2100 | 4,2 |
| Abete rosso | 1700 | 4,4 |
| Larice | 1700 | 4,4 |
| Pioppo | 1200 | 4,1 |
| Robinia | 2100 | 4,1 |
| Abete bianco | 1400 | 4,5 |
| Olmo | 1900 | 4,1 |
| Salice | 1400 | 4,1 |

La regolazione della potenza

La regolazione della potenza della stufa avviene per mezzo del sistema Rikatronic o manualmente. Occorre però tenere presente che la potenza della stufa dipende anche dal tiraggio della canna fumaria e dalla quantità di combustibile inserita.

Combustione pulita

1. La legna deve essere secca e non trattata.

Valore indicativo tra 14 % e 18 % di umidità relativa.

Legna depositata in luogo asciutto e ben aerato da almeno 2–3 anni.

2. La corretta quantità e dimensione del combustibile

- Una quantità eccessiva di legna causa un surriscaldamento. Il materiale della stufa viene quindi eccessivamente sollecitato e la stufa produce valori negativi di gas di combustione.
- Una quantità troppo scarsa di legna o pezzi troppo grossi impediscono alla stufa di raggiungere la temperatura di funzionamento ottimale. Anche in questo caso i valori del gas di combustione sono negativi
- Giusta quantità di combustibile vedere QUANTITÀ DI COMBUSTIBILE.

9. MONTAGGIO/SMONTAGGIO DI PIETRA

Attenzione

Eseguire lavori sulla stufa solo se la stufa è completamente raffreddata.

Modello Rikatronic4: In ogni caso togliere la spina dalla presa di corrente.



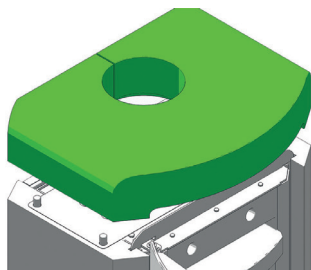
Attenzione

In occasione di tutti gli interventi occorre prestare particolare attenzione alle dita ovv. a tutti gli elementi di rivestimento e ai componenti della stufa. Scegliere basi di appoggio morbide in modo da non graffiare l'arredamento della stanza ovv. gli elementi di rivestimento della stufa.

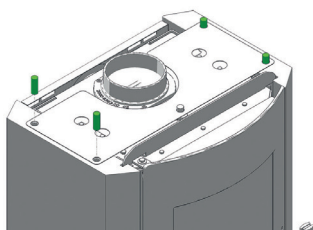


Montaggio/Smontaggio pietra

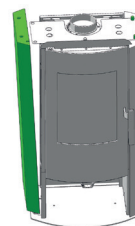
Aperto la porta della camera di combustione, si facilita l'accesso alla pietra. Sollevare il top in pietra in due verso l'alto, il top è soltanto appoggiato. Appoggiatelo su del materiale soffice sul pavimento.



Togliere i bulloni di sicurezza della pietra soltanto su un lato. Attenzione, la pietra può cadere verso la parte esterna!



Inclinare la pietra leggermente e con cautela verso l'esterno, poi toglierla verso l'alto. Appoggiare la pietra su del materiale soffice sul pavimento. Evitare assolutamente di appoggiare la pietra su angoli – pericolo di rottura!



E

Togliere i bulloni di sicurezza e la pietra sull'altro lato nello stesso modo.

10. FUNZIONAMENTO MANUALE

Attenzione

Per il funzionamento tramite RIKATRONIC4 siete pregati di consultare il manuale allegato. (solo per stufe con Rikatronic4)



Manopola di regolazione aria

Poiché il rendimento della stufa dipende anche dal tiraggio della canna fumaria, la manopola di regolazione aria deve essere utilizzata in base alla propria esperienza personale.



Posizione di accensione
100% l'aria primaria
100% l'aria secondaria

Posizione centrale
0% l'aria primaria
100% l'aria secondaria

Posizione zero
0% l'aria primaria
0% l'aria secondaria

L'aria primaria è indispensabile nella fase di accensione. La "posizione di accensione" può essere utilizzata soltanto per l'accensione.

Attenzione

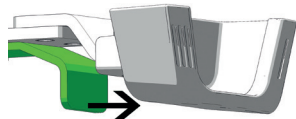
Il regolatore dell'aria si chiude ermeticamente al 100%. La chiusura completa del regolatore dell'aria (posizione zero della manopola di regolazione) **durante il funzionamento** comporta un rischio di esplosione e deve quindi essere assolutamente evitata.



Quando la stufa è spenta, è possibile che l'aria ambiente calda fuoriesca dalla canna fumaria. La posizione zero della leva regolazione aria lo può impedire.

A seconda del modello:

Per chiudere completamente il giro dell'aria, bisogna spingere la leva che si trova dietro al regolatore dell'aria (contrassegnato di verde) in avanti; solo in questo momento è possibile impostare la posizione zero e quindi chiudere il regolatore dell'aria.



Attenzione

A volte si verifica - nel momento di ricarica legna in presenza di poca brace oppure con un'immissione di aria di combustione inferiore alla quantità necessaria - un forte sviluppo di fumo. È possibile che si formi una miscela esplosiva di gas e aria la quale può talvolta produrre una deflagrazione forte. Per motivi di sicurezza si consiglia di tenere la porta della camera di combustione chiusa e di riposizionare la leva della regolazione aria sulla posizione di accensione stufa. Nel caso in cui il materiale combustibile non si dovesse incendiare, una volta sparito il fumo, va effettuata nuovamente l'accensione della stufa.



Accenditori RIKA

Accendere gli accenditori RIKA sempre dalla punta rossa. Un blocco, composto da 8 stecche, può essere spezzato in pezzi di qualunque dimensione. La quantità necessaria degli accenditori RIKA dipende tra l'altro dalle dimensioni e dalla qualità della legna e dal grado di secchezza. In condizioni ideali basta una stecca per l'accensione.



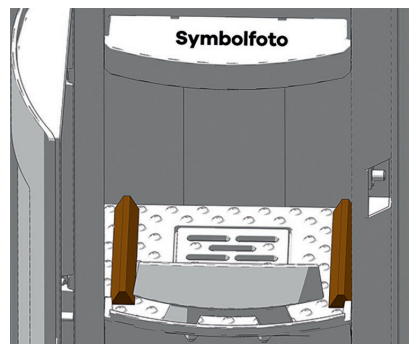
Consiglio

È possibile ordinare gli accenditori presso il vostro rivenditore RIKA con il codice E17159.

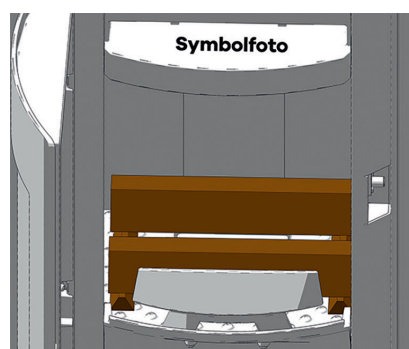


Corretta accensione

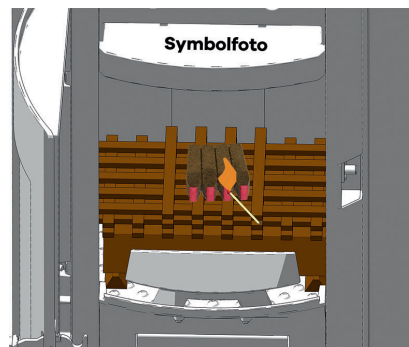
1. Posizionare la manopola di regolazione aria nella "Posizione di accensione"; l'aria primaria e l'aria secondaria sono completamente aperte. Aprire lo sportello della camera di combustione e rimuovere la cenere. Posizionare longitudinalmente, a destra e a sinistra sul fondo della camera di combustione, due piccoli pezzi di truciolo.



Sopra questo truciolo appoggiare due pezzi di legna in senso trasversale



2. Sopra i pezzi di legna appoggiare altro truciolo e posizionare 2-4 stecche degli accenditori RIKA sul lato sinistro al di sotto del truciolo (in caso di emergenza al posto degli accenditori è possibile posizionare anche della carta non patinata sotto il truciolo). Nelle stufe con Rikatronic4 l'accenditore va appoggiato nella parte sinistra.



3. Accendere gli accenditori RIKA (oppure la carta non patinata) e chiudere lo sportello della camera di combustione. L'accensione corretta impedisce innanzitutto un eccessivo sviluppo di fumi durante la fase di accensione.

Dopo qualche minuto posizionare il regolatore aria nella posizione centrale. L'aria primaria adesso è chiusa e l'aria secondaria è completamente aperta. Dopo alcuni minuti (a seconda del tiraggio della canna fumaria e della qualità e quantità del combustibile) il regolatore può essere posizionato sulla posizione zero per abbassare il flusso di inserimento aria.

Dopo la 1ª combustione di legna inserire ancora due pezzi (vedi QUANTITÀ DI CARBURANTE). Posizionare il regolatore aria di nuovo in "posizione di accensione" fino a quando la legna ha preso fuoco. La regolazione successiva avviene come descritto al punto 3.

Per tutti gli altri strati procedere nella stessa maniera.

11. PULIZIA E MANUTENZIONE

Avvertenze fondamentali

Attenzione

Prestare attenzione al fatto che durante le operazioni di pulizia (utilizzo di aspirapolvere) alla stufa in fase di riscaldamento non si deve aspirare nella condotta dell'aria di combustione. Potrebbero venire aspirati pezzi di brace – PERICOLO DI INCENDIO!

Attenzione

La stufa deve essere spenta e lasciata raffreddare prima di poter eseguire lavori di manutenzione.

Modello Rikatronic4: In ogni caso togliere la spina dalla presa di corrente.

La frequenza con cui occorre pulire la stufa a caminetto, come anche gli intervalli di manutenzione, dipendono dal combustibile utilizzato. Un elevato contenuto di umidità, cenere, polvere e trucioli può più che raddoppiare gli intervalli di manutenzione necessari. Quindi desideriamo ancora una volta sottolineare la necessità di utilizzare come combustibile solamente legna secca e non trattata.

Attenzione

Nella cenere potrebbe nascondersi della brace – riporla solamente in contenitori di metallo. PERICOLO D'INCENDIO! A stato fredda smaltire ai rifiuti domestici.

Pulizia camera di combustione

Per garantire l'inserimento della quantità necessaria di aria, bisogna eliminare regolarmente la cenere dalla camera di combustione. Togliendo la griglia con l'aiuto di un gancio, potete spostare la cenere con una spazzola facendola cadere nel cassetto cenere. È altrettanto possibile utilizzare un aspiracenere.

solo modello Rikatronic4:

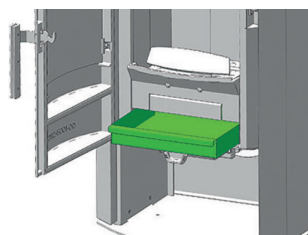
Togliendo la griglia con l'aiuto di un gancio. Aspirare il carello di accensione e il tubo del elemento di accensione.

Attenzione

Soltanto a stufa fredda! Potrebbero venire aspirati pezzi di brace – PERICOLO DI INCENDIO!

Svuotamento del cassetto cenere

Svuotare regolarmente il cassetto cenere. Con lo sportello della camera di combustione aperto il cassetto può essere facilmente sfilato da davanti.



Controllo dell'interruttore a sfioramento della porta

(Solo per i modelli con Rikatronic)

Controllare a intervalli regolare il funzionamento dell'interruttore a sfioramento della porta.

Premere più volte l'interruttore a sfioramento della porta con la mano per evitare che rimanga bloccato.

Pulizia del vetro dello sportello

Il modo migliore per pulire il vetro degli sportelli della camera di combustione è quello di utilizzare un panno umido. Lo sporco ostinato si elimina con uno speciale detergente disponibile presso il vostro rivenditore specializzato - (senza solventi e acidi - pericoloso per il vetro!).

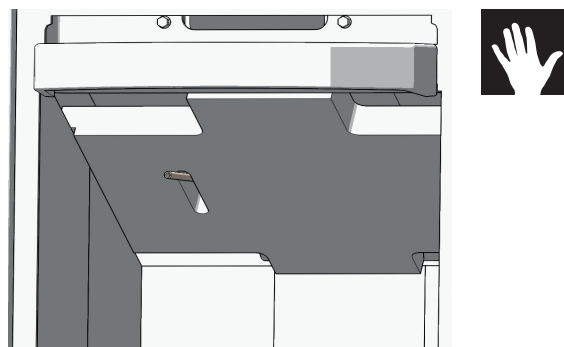
Attenzione

Per pulire la maniglia della porta in legno, per favore non utilizzare detergenti abrasivi o aggressivi. Questi potrebbero danneggiare il legno!

Pulizia del sensore temperatura di fiamma

(Solo modello Rikatronic4)

Liberare il sensore temperatura di fiamma ad intervalli regolari dai depositi di cenere. Utilizzare a tale scopo un panno pulito o carta di giornale



Pulizia superfici verniciate

Pulire le superfici verniciate con un panno umido, non strofinare. Non utilizzare detersivi contenenti solventi.

Pulizia delle aperture per l'aria di convezione

Aspirate regolarmente i depositi di polvere dalle aperture per l'aria di convezione, in modo tale da lasciarle libere.

Prima dell'inizio della nuova stagione di riscaldamento si consiglia di ripulire a fondo la stufa a caminetto per evitare un'eccessiva formazione di odori fastidiosi.

Aria di combustione – Raccordo aria esterna

Pulire se necessario il raccordo dell'aria esterna.



Attenzione

Soltanto a stufa fredda! Potrebbero venire aspirati pezzi di brace – PERICOLO DI INCENDIO!

Pulizia dei canali dei gas di scarico

una volta all'anno

Smontare i tubi di uscita fumi. Ispezionare e pulire l'allacciamento. Eventuali depositi di fuliggine o polvere all'interno dei tubi di uscita fumi possono essere rimossi con una spazzola e aspirati.

Attenzione

Eventuali concentrazioni di cenere volatile possono compromettere la resa della stufa e rappresentare un rischio per la sicurezza.

Ispezione della guarnizione dello sportello

una volta all'anno

Le condizioni delle guarnizioni di sportelli e vetri devono essere controllate almeno una volta all'anno. Se necessario, riparare o sostituire la guarnizione.

Attenzione

Solo guarnizioni intatte garantiscono il perfetto funzionamento della vostra stufa.

12. PROBLEMI - POSSIBILI SOLUZIONI

Problema 1

Il fuoco presenta una fiamma debole e di colore arancione, il vetro si copre di fuliggine.

Causa

- Cattivo tiraggio della canna fumaria
- Legna umida
- Accensione non conforme
- All'interno della stufa si trova una quantità eccessiva di fuliggine

Possibili soluzioni

- Controllare se i canali dei gas di combustione sono ostruiti dalla cenere (vedere PULIZIA E MANUTENZIONE)
- Utilizzare legna secca e una quantità corretta di combustibile (vedere BREVI INFORMAZIONI SULLA LEGNA DA ARDERE)
- Pulire il raccordo dell'aria esterna e le condotte dei fumi
- Controllare eventuale mancanza di tenuta della guarnizione dello sportello e del coperchio di pulizia (vedere PULIZIA E MANUTENZIONE)
- Fare eseguire l'assistenza da personale tecnico autorizzato.
- Di tanto in tanto (quando necessario) pulire tutti i vetri con un detergente per vetri

Problema 2

La stufa emette forti odori o fumo.

Causa

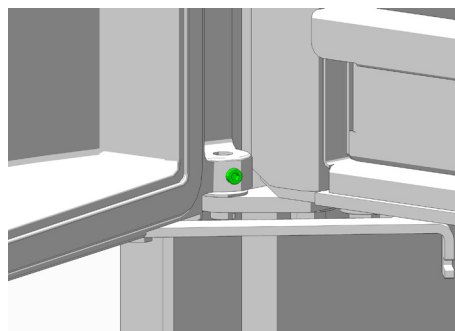
- Fase di riscaldamento (messa in funzione)
- La stufa è impolverata e/o sporca

Possibili soluzioni

- Attendere la fase di riscaldamento e aerare sufficientemente
- Aspirare regolarmente le aperture per l'aria di convezione liberandole dai depositi di polvere

Controllo dei perni della porta

Fino ai numeri di serie 1457419 è necessario controllare e regolare entrambi i perni della porta (in alto e in basso) ad ogni servizio.



Problema 3

Fuoriuscita di fumi in fase di ricarica di combustibile e durante il funzionamento.

Causa

- Rapida apertura della porta della stufa
- Quantità eccessiva di cenere nella camera di combustione
- Spostamento della legna già presente nella camera di combustione in fase di ricarica
- Tiraggio della canna fumaria troppo scarso
- Tubo di uscita fumi non a tenuta
- Bruciare ancora in corso (fiamma visibile)

Possibili soluzioni

- Aprire lentamente la porta del focolare
- Pulire regolarmente la camera di combustione (aspirare)
- Inserire delicatamente la legna
- Controllare la canna fumaria
- Controllare i punti di collegamento e nel caso sigillarli nuovamente
- Ricaricare a fiamma spenta
- Controllare e sostituire le guarnizioni (porta, ..)

13. INFORMAZIONI SULLO SMALTIMENTO

La RIK A Innovative Ofenttechnik GmbH si è posta l'obiettivo di realizzare prodotti che restino ecocompatibili lungo il loro intero ciclo di vita. Ci riteniamo legati a questo obiettivo anche oltre il termine della vita utile di un prodotto.

Attenzione

Per un corretto smaltimento dell'apparecchio, si consiglia di contattare una società locale di smaltimento dei rifiuti.

Attenzione

Per uno smontaggio/smottaggio professionale dell'apparecchio, rivolgetevi al vostro rivenditore specializzato RIK A.

Attenzione

Si consiglia di rimuovere le parti che entrano in contatto con il fuoco, come vetro, focolari, griglie, piastre di tiraggio, deflettori, rivestimenti della camera di combustione (ad esempio argilla refrattaria), ceramiche, elementi di accensione, sensori, sensori della camera di combustione e sensori di temperatura e di smaltirli nei rifiuti domestici.

Informazioni sui singoli componenti dell'unità

- **Componenti elettrici o elettronici:** Rimuovere i componenti elettrici o elettronici dall'apparecchio smottandoli. Questi componenti non devono essere smaltiti nei rifiuti residui. Lo smaltimento corretto deve essere effettuato tramite il sistema di ritiro dei rifiuti di apparecchiature elettriche.
- **Materiali refrattari nella camera di combustione:** Rimuovere dall'apparecchio i componenti di argilla refrattaria che sono stati installati nella camera di combustione. Se presenti, gli elementi di fissaggio devono essere rimossi prima. I componenti dell'argilla refrattaria che entrano in contatto con il fuoco o i gas di scarico devono essere smaltiti; il riutilizzo o il riciclaggio non è possibile.
- **Vermiculite nella camera di combustione:** Rimuovere dall'apparecchio la vermiculite che è stata installata nella camera di combustione. Se presenti, gli elementi di fissaggio devono essere rimossi prima. La vermiculite che è stata in contatto con il fuoco o i gas di scarico deve essere smaltita; il riutilizzo o il riciclaggio non è possibile.
- **Vetro ceramico:** Rimuovere il vetro ceramico con un attrezzo adatto. Rimuovere le guarnizioni e separarle dal telaio, se presenti. Il vetro ceramico trasparente può essere riciclato in linea di principio, ma deve essere separato in lastre decorate e non decorate a questo scopo. Il vetro ceramico può essere smaltito come rifiuto edile.
- **Lamiera d'acciaio:** Smottare i componenti dell'unità in lamiera d'acciaio svitando o flettendo (in alternativa mediante schiacciamento meccanico). Se presente, rimuovere prima i sigilli. Smaltire le parti in lamiera d'acciaio come rottami metallici.
- **Ghisa:** Smottare i componenti dell'apparecchio in ghisa svitando o flettendo (in alternativa mediante schiacciamento meccanico). Se presente, rimuovere prima i sigilli. Smaltire le parti fuse come rottami metallici.
- **Pietra naturale:** Rimuovere meccanicamente la pietra naturale esistente dall'unità e smaltirla come rifiuto edile.
- **Guarnizioni (fibra di vetro):** Rimuovere meccanicamente le guarnizioni dall'apparecchio. Questi componenti non devono essere smaltiti con i rifiuti residui, poiché i rifiuti di fibra di vetro non possono essere distrutti dall'incenerimento. Smaltire le guarnizioni come fibre di vetro e ceramica (fibre minerali artificiali).
- **Maniglie ed elementi decorativi in metallo:** se presenti, rimuovere o smottare le maniglie e gli elementi decorativi in metallo e smaltirli come rottami metallici.

Attenzione

Si prega di osservare le opzioni di smaltimento locali per tutti i componenti.

Estratto del codice dei rifiuti del Regolamento Europeo sull'elenco dei Rifiuti

| Codice rifiuto | Tipo di rifiuto |
|----------------|------------------------|
| 15 01 03 | Imballaggio in legno |
| 17 01 03 | Piastrelle e ceramiche |
| 17 02 02 | Vetro |
| 17 04 05 | Ferro e acciaio |
| 17 05 04 | Terreno e pietre |

Rifiuti elettronici

In conformità con la Direttiva Europea (2012/19/UE) Rifiuti Apparecchiature elettriche ed elettroniche (RAEE) e altri locali normative, RIK A supporta la messa a punto di sistemi di ritiro e infrastrutture di riciclaggio.

I vecchi dispositivi possono essere facilmente restituiti ai netturbini municipali per scopi di riciclo. Si prega di osservare le normative nazionali per quello scopo.



Il dispositivo non può essere smaltito con i normali rifiuti domestici.

14. CONFORMITÀ ALLE NORMATIVE UE



Questo prodotto è conforme ai requisiti della Comunità Europea.

La RIK A Innovative Ofenttechnik GmbH dichiara che questo dispositivo è conforme ai requisiti essenziali e alle altre disposizioni pertinenti delle direttive 2014/30/UE, 2014/35/UE, 2014/65/UE e 2011/1185/UE.

La versione più recente e valida della dichiarazione di conformità è disponibile all'indirizzo www.rika.it.



RIKA Innovative Ofentechnik GmbH

Müllerviertel 20

4563 Micheldorf / AUSTRIA

Tel.: +43 (0)7582/686 - 41, Fax: -43

verkauf@rika.at

www.rika.at

In caso di dubbio oppure in caso di traduzioni mancanti oppure errate l'unico documento valido rimane quello in versione tedesca. Con riserva di modifiche tecniche e visive, come anche di errori di stampa e composizione.

© 2024 | RIKA Innovative Ofentechnik GmbH