

# Datenblatt

## PELLET-KACHELOFEN-EINSATZ



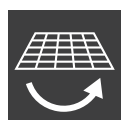
### Technische Daten

Heizleistungsbereich	[kW]	2,5 - 8
Nennwärmeleistung	[kW]	8
Frischlufbedarf	[m³/h]	18
MULTIAIR-Leistung*	[kW]	0,5 - 3,4
MULTIAIR-Luftmenge*	[m³/h]	55 - 185
Raumheizvermögen abhängig von der Hausisolierung	[m³]	50 - 220
Brennstoffverbrauch	[kg/h]	0,6 - 1,9
Pelletbehälterkapazität**	[l/kg]	27/-18
Netzanschluss	[V]/[Hz]	230/50
durchschnittliche elektrische Leistungsaufnahme	[W]	20
Sicherung	[A]	2,5
Wirkungsgrad	[%]	93,5
Energieeffizienzklasse		A+
Kaminzugbedarf	[Pa]	3

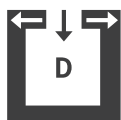
\*bei zwei Meter MULTIAIR-Leitung in Verbindung mit RIKA Designauslass, Werte können in der Praxis abweichen

\*\*Fassungsvermögen in kg kann aufgrund unterschiedlicher Pelletschüttdichten abweichen.

### Merkmale



Kipprost



RLU (D)



Touch Display



USB



Dynamic Air Regulation



Energie Effizienz

### Zubehör



RIKA FIRENET



RIKA VOICE

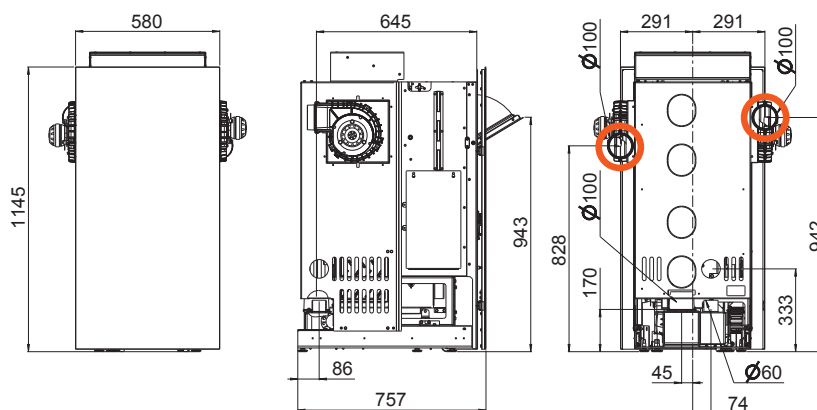


MULTIAIR



Raumsensor

## Abmessungen, Gewicht und Anschluss



### Gewicht

Gewicht ohne Verkleidung	[kg]	~240
--------------------------	------	------

### Abmessungen

Höhe	[mm]	1145
Breite	[mm]	580
Korpustiefe	[mm]	757

### Einbauabmessungen\*\*

Höhe	[cm]	110**
Breite	[cm]	48**
Tiefe	[cm]	72**

### Rauchrohranschluss

Durchmesser	[mm]	100
Anschluss oben Anschlusshöhe	[mm]	170
Anschluss oben Abstand zu Front	[mm]	645
Anschluss oben Abstand seitlich	[mm]	45

### Frischluftanschluss

Durchmesser	[mm]	60
Anschlusshöhe	[mm]	333
Abstand seitlich	[mm]	74
Abstand Tiefe	[mm]	86

### Konvektionsluftanschluss MULTIAIR\*\*

Durchmesser	[mm]	100**
Anschlusshöhe	[mm]	variabel**
Abstand seitlich	[mm]	variabel**

### Sicherheitsabstände\*\*

zu nicht brennbaren Gegenständen (a/b/c)	[cm]	0/5/5**
zu brennbaren Gegenständen und tragenden Wänden aus Stahlbeton (a)	[cm]	0**

\*\*Bitte beachten Sie hierzu die Montageanleitung!

